



ЗАГЛУШКИ ДЛЯ СОЕДИНИТЕЛЕЙ ТИПА РСТВ

Резьбовые заглушки Ф58.632.023 и Ф58.632.024 с наружной и внутренней резьбой, предназначены для защиты контактной части разъема от механических воздействий, попадания мусора, пыли и посторонних предметов соединителей типа РСТВ (вилки и розеток), при хранении, транспортировке и в иных условиях.

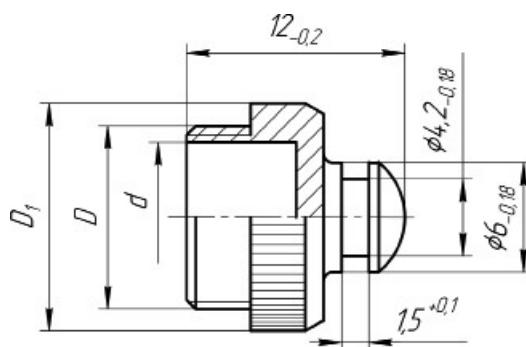
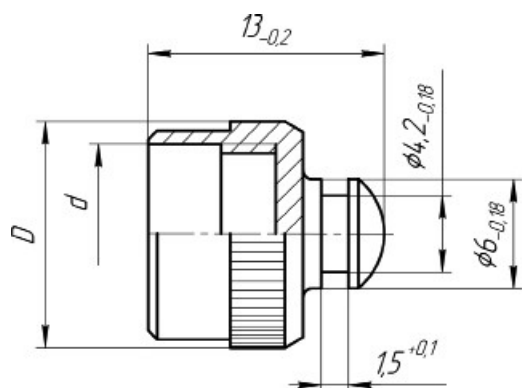
Заглушки изготовлены из алюминиевого сплава с покрытием анодное оксидирование. Данное покрытие обладает хорошей коррозионной стойкостью и электроизоляционными свойствами.

Заглушки изготавливаются с приемкой ОТК.

Внешний вид заглушек, габаритные и присоединительные размеры, применяемость

Заглушка Ф58.632.024 для вилки РСТВ

Заглушка Ф58.632.023 для розетки РСТВ



| Условное обозначение заглушек при заказе | D, мм | d, мм | Масса, г | Применяемость*: вилки |
|--|-------|----------|----------|------------------------------------|
| Ф58.632.024 | 12,5 | M10x0,75 | 1,3 | РС4ТВ, РС4АТВ, РСГ4ТВ, РСГ4АТВ |
| -01 | 14,5 | M12x0,75 | 1,5 | РС7ТВ, РС7АТВ, РСГ7ТВ, РСГ7АТВ |
| -02 | 16,5 | M14x0,75 | 1,75 | РС10ТВ, РС10АТВ, РСГ10ТВ, РСГ10АТВ |
| -03 | 20,5 | M18x1 | 2,2 | РС19ТВ, РС19АТВ, РСГ19ТВ, РСГ19АТВ |
| -04 | 24,5 | M22x1 | 3,4 | РС32ТВ, РС32АТВ, РСГ32ТВ, РСГ32АТВ |
| -05 | 29,5 | M27x1 | 4,4 | РС50ТВ, РС50АТВ, РСГ50ТВ, РСГ50АТВ |

| Условное обозначение заглушек при заказе | D ₁ , мм | D, мм | d, мм | Масса, г | Применяемость*: розетки |
|--|---------------------|----------|-----------------------|----------|-------------------------|
| Ф58.632.023 | 12,5 | M10x0,75 | 8.2 ^{+0.15} | 1,2 | РС4ТВ, РС4АТВ |
| -01 | 14,5 | M12x0,75 | 10 ^{+0.15} | 1,4 | РС7ТВ, РС7АТВ |
| -02 | 16,5 | M14x0,75 | 12 ^{+0.18} | 1,5 | РС10ТВ, РС10АТВ |
| -03 | 20,5 | M18x1 | 15.5 ^{+0.18} | 2 | РС19ТВ, РС19АТВ |
| -04 | 24,5 | M22x1 | 19.5 ^{+0.21} | 2,4 | РС32ТВ, РС32АТВ |
| -05 | 29,5 | M27x1 | 24 ^{+0.21} | 3 | РС50ТВ, РС50АТВ |

* данные заглушки можно использовать для соединителей типа МР1 резьбового сочленения.

Тел.: (83632) 7-11-49; 7-53-51; 7-73-70
Факс: (83632) 7-56-68, 7-12-39

mail@zavod-kopir.ru
www.zavod-kopir.ru



e-mail:
web-site

Россия, 425350, Республика Марий Эл,
г. Козьмодемьянск, ул. Гагарина, 10