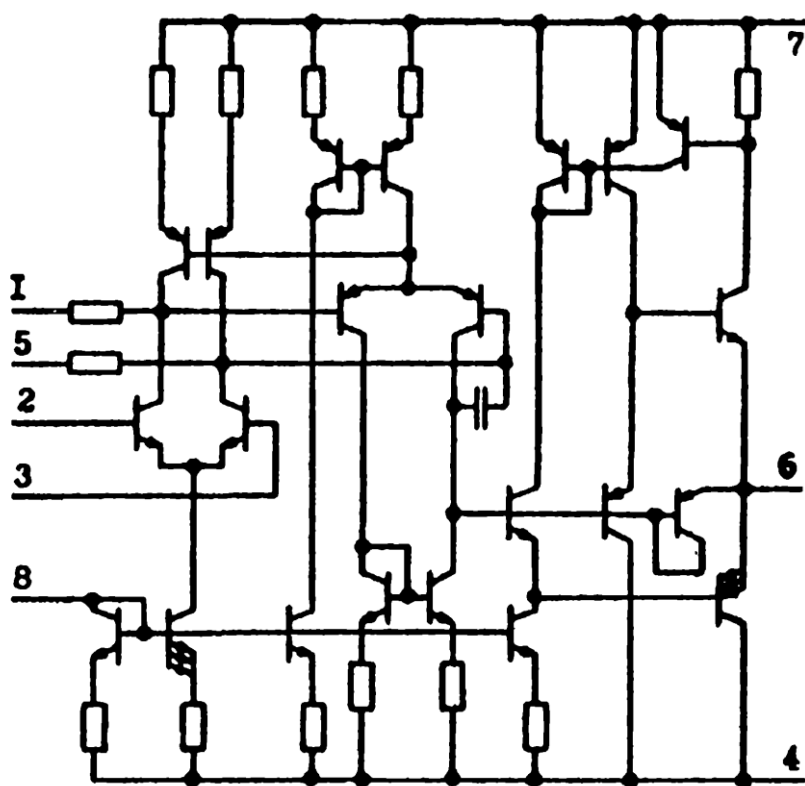


К1407УД2, КР1407УД2, КР1407УД2А

Микросхемы представляют собой программируемый малошумящий широкополосный операционный усилитель с пониженным уровнем избыточных шумов. Предназначены для применения в качестве повторителя, низковольтного звукового генератора и в микроамперметре. Диапазон токов управления 0,1 мкА...1 мА. Содержат 36 интегральных элементов. Корпус типа 301.8-2, масса не более 1,5 г, 2101.8-1, масса не более 1 г.

Назначение выводов: 1 — коррекция (баланс); 2 — вход (-); 3 — вход (+); 4 — напряжение питания ($-U_{п}$); 5 — коррекция (баланс); 6 — выход; 7 — напряжение питания ($U_{п}$); 8 — ток управления.



Электрическая схема К1407УД2, КР1407УД2

Электрические параметры

Номинальное напряжение питания:

К1407УД2, КР1407УД2 $\pm 12 \text{ В} \pm 10\%$

КР1407УД2А $\pm 6 \text{ В} \pm 10\%$

Максимальное выходное напряжение $\geq (|U_{п, ном}| - 2) \text{ В}$

Напряжение смещения нуля:

КР1407УД2 $\leq 5 \text{ мВ}$

КР1407УД2А $\leq 3 \text{ мВ}$

Ток потребления	≤ 100 мкА
Входной ток	≤ 150 нА
Разность входных токов	≤ 50 нА
Коэффициент усиления напряжения	≥ 5 · 10 ⁴
Нормированное напряжение шума	≤ 15 нВ/√Гц
Максимальная скорость нарастания выходного напряжения	≥ 0,5 В/мкс
Частота единичного усиления	≥ 3 МГц
Коэффициент ослабления синфазных входных напряжений	≥ 70 дБ

Предельно допустимые режимы эксплуатации

Напряжение питания КР1407УД2	±10,8...±13,2 В
Максимальные синфазные входные напряжения:	
КР1407УД2	±5 В
КР1407УД2А	±3 В
Максимальное входное напряжение:	
КР1407УД2	2,5 В
КР1407УД2А	1 В
Минимальное сопротивление нагрузки	2 кОм
Температура окружающей среды	-60...+85 °С