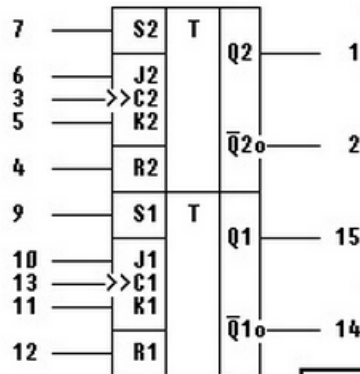


### 3.4. Основные параметры триггеров

Тип микросхемы	$U_{к.п}$	$U_{вых}^0$	$U_{вых}^1$	$I_{кх}$	$I_{вых}^0$	$I_{вых}^1$	$I_{пот}$	$f_{дл.р}^{0,1}$	$f_{дл.р}^{1,0}$	$C_{дх}$	$f_m$
		В	В	мкА	мА	мА	мкА	нс	нс	пФ	МГц
1	2	3	4	5	6	7	8	9	10	11	12
К561ТВ1	5	0,8	4,2	—	0,3	0,14	10	—	—	—	—
	10	1,0	9,0	0,2	0,6	0,33	20	240	240	—	—
564ТВ1	5	0,8	4,2	—	0,5	0,25	1,0	600	600	—	—
Н564ТВ1	10	1,0	9,0	0,05	1,0	0,65	2,0	250	250	—	8,0
К561ТЛ1	5	0,8	4,2	—	0,51	-0,51	1,0	600	600	—	—
	10	1,0	9,0	0,05	1,3	-1,3	2,0	300	300	7,5	20
564ТЛ1	5	0,8	4,2	—	0,51	-0,51	1,0	600	600	—	—
	10	1,0	9,0	—	1,3	-1,3	2,0	300	300	7,5	2,0
	15	1,5	13,5	0,1	3,4	-3,4	4,0	—	—	—	—
КР1561ТЛ1	5	0,5	4,5	—	0,44	-0,44	4,0	600	600	—	—
	10	1,0	9,0	—	1,1	-1,1	8,0	300	300	—	—
	15	1,5	13,5	$\pm 0,3$	3,0	-3,0	16	240	240	—	—
К176ТМ1	9	0,3	8,2	$\pm 0,1$	—	—	3,0	—	—	—	1
561ТМ2	5	0,8	4,2	—	0,5	0,25	—	420	420	—	—
	10	1,0	9,0	—	0,9	0,6	—	150	150	—	—
	15	—	—	0,1	—	—	20	—	—	10	—
К561ТМ2	5	0,8	4,2	—	0,5	0,25	—	420	420	—	—
	10	1,0	9,0	—	0,9	0,6	—	150	150	10	—
	15	—	—	0,3	—	—	20	—	—	—	—
564ТМ2	5	0,8	4,2	—	0,5	0,25	1,0	420	420	10	—
Н564ТМ2	10	1,0	9,0	0,05	0,9	0,6	2,0	150	150	—	—
К561ТМ3	5	0,95	3,6	—	0,2	0,175	10	980	980	—	—
	10	2,9	7,2	0,2	0,5	0,45	20	560	560	—	—
564ТМ3	5	0,95	3,6	—	0,4	0,35	1,0	700	700	—	—
Н564ТМ3	10	2,9	7,2	0,05	1,0	0,9	2,0	350	350	8,0	—
К561ТР2	5	0,95	3,6	—	0,1	0,09	10	720	720	—	—
	10	2,9	7,2	0,2	0,25	0,2	20	360	360	—	—
564ТР2	5	0,95	3,6	—	0,2	0,175	1,0	600	600	—	—
Н564ТР2	10	2,9	7,2	0,05	0,5	0,4	2,0	300	300	8,0	—

### Два J-K триггера



Н выв.	Назначение	Н выв.	Назначение
1	Выход	9	Установка "1"
2	Выход	10	Вход
3	Вход "Такт"	11	Вход
4	Установка "0"	12	Установка "0"
5	Вход	13	Вход "Такт"
6	Вход	14	Выход
7	Установка "1"	15	Выход
8	Общий	16	Исс

Входы					С	Выходы	
С	J	K	S	R		Q	$\bar{Q}$
0	1	X	0	0	$\lrcorner$	1	0
1	X	0	0	0	$\lrcorner$	1	0
0	0	X	0	0	$\lrcorner$	0	1
1	X	1	0	0	$\lrcorner$	0	1
X	X	X	0	0	$\lrcorner$	$Q_n$	$\bar{Q}_n$
X	X	X	1	0	X	1	0
X	X	X	0	1	X	0	1
X	X	X	1	1	X	1	1

### 3.6. Триггеры

В наборе КМДП ИС присутствуют все типы триггеров:  $RS$ ,  $D$ ,  $JK$  и триггеры Шмитта. Основные параметры ИС, содержащих триггеры, приведены в табл. 3.4.

Микросхемы  $K561TB1$ ,  $564TB1$ ,  $H564TB1$  содержат по два независимых  $JK$ -триггера. Структурная схема одного  $JK$ -триггера приведена на рис. 3.44.

Триггер имеет асинхронные  $R$  и  $S$  входы. Поступление высокого уровня на один из этих входов на время, превышающее 120 нс, переключает триггер соответственно в «0» или «1». Если высокий уровень присутствует на обоих входах  $R$  и  $S$ , то на выходах  $Q$  и  $\bar{Q}$  также будут высокие уровни.

Входы  $J$  и  $K$  являются синхронными с входом  $C$ . Присутствие высокого уровня на входе  $J$  или  $K$  приводит к переключению триггера соответственно в «1» и «0» по переднему фронту импульса синхронизации на входе  $C$ , длительность которого должна быть не менее 170 нс, а длительность фронта и среза (нарастания и спада) не должна быть более 5 мкс.

При одновременном присутствии высоких уровней на входах  $J$  и  $K$  триггер будет изменять свое состояние на противоположное по каждому импульсу синхронизации, т. е. осуществлять синхронный счетный режим.

При соединении входов  $J$ ,  $K$  и  $C$  вместе и подачи на них входных импульсов с достаточно крутыми фронтами будет осуществляться асинхронный счетный режим, т. е. переключение триггера в противоположное состояние по фронту каждого входного импульса. Максимальная частота в таком режиме составляет 3 мГц, при  $U_{н.л} = 10$  В.

Условное обозначение ИС типа  $TB1$  приведено на рис. 3.45.

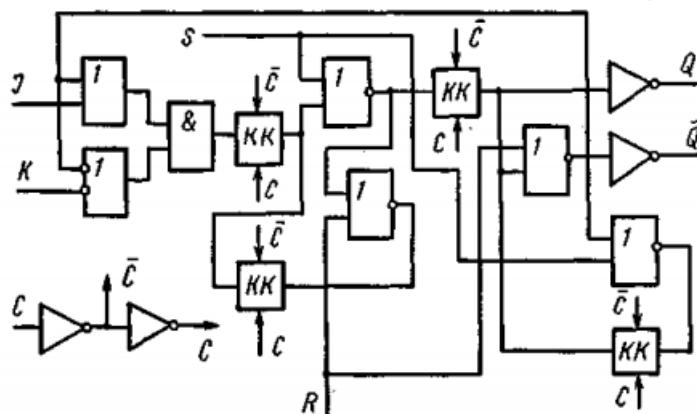
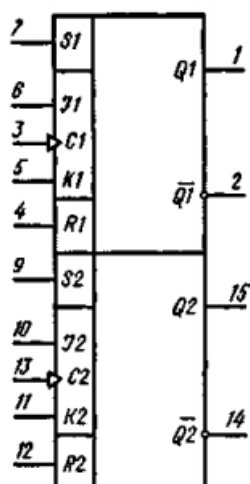


Рис. 3.44. Структурная схема  $JK$ -триггера



0 - общий; 16 -  $+U_{н.л}$ ;  
 $K561TB1$ ,  $564TB1$ ,  
 $H564TB1$

Рис. 3.45. Микросхемы типа  $TB1$