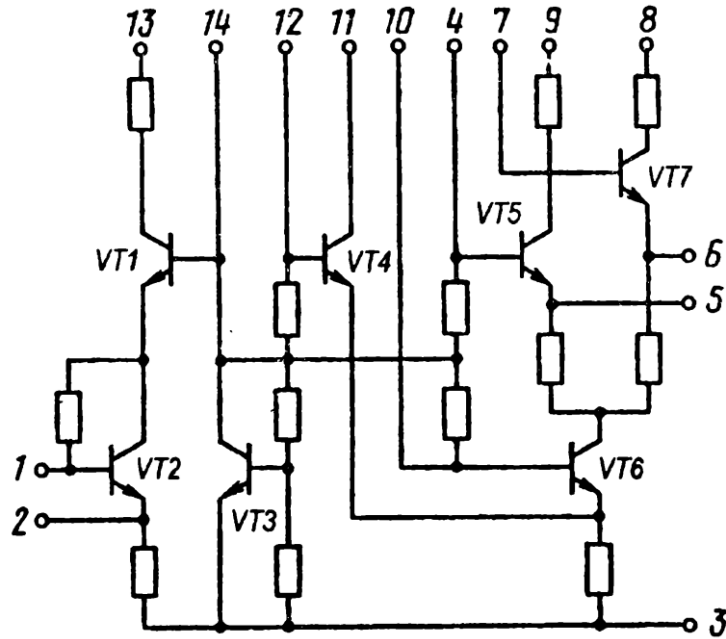


# K237XA5

Микросхема представляет собой усилитель и преобразователь частоты УКВ диапазона. Содержит 20 интегральных элементов. Корпус штырьковый с 14 выводами масса не более 1.5 г

Назначение выводов: 1 — вход; 2, 14 — к фильтру; 3 — общий; 4 — напряжение питания; 8, 9 — к выходному контуру; 5, 6 — коррекция; 7, 12, 13 — к контуру гетеродина, 10 — к контуру, 11 — коллектор VT4.



Электрическая схема K237XA5

## Электрические параметры

Номинальное напряжение питания .....	6 В ± 10%
Напряжение гетеродина .....	120...180 мВ
Ток потребления .....	≤ 5,5 мА
Потребляемая мощность .....	≤ 80 мВт
Коэффициент усиления .....	10...25
Коэффициент гармоник .....	108 кГц