

Потенциометры 16К1 КС 20к



Технические характеристики

Тип: Резистор переменный (потенциометр)

Особенности: углеродистый резистивный элемент, тип вала - КС

Номинальное сопротивление: 20 кОм

Угол поворота: $300 \pm 10\%$ °

Износоустойчивость циклов: 10000

Сопротивление изоляции, не менее: 100 МОм

Диэлектрическая прочность: 250 (50 Гц / 1 мин.)

Уровень шума: вращения (напряжение помех) - не более 100 мВ

Номинальная мощность рассеяния: 0,125 Вт

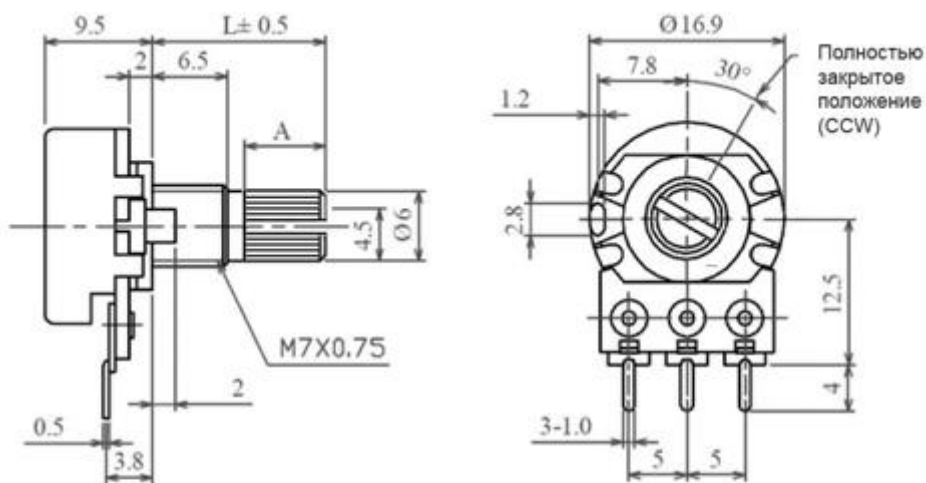
Предельное рабочее напряжение: 150 В

Высота, мм: 24,95

Ширина, мм: 16,9

Глубина, мм: 30

Длина вала, мм: L – 20



Размещение монтажных отверстий в плате

