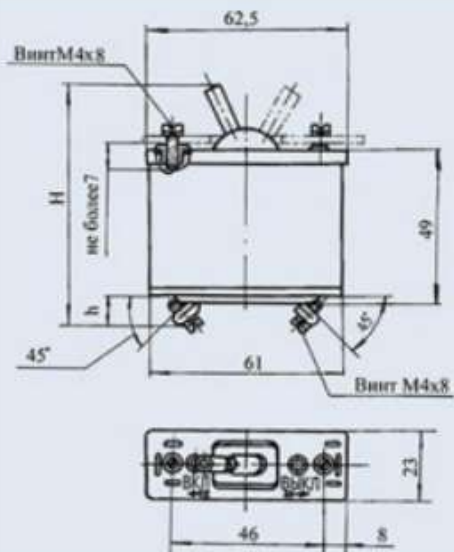


A3P-5



A3P-5

Автомат защиты сети АЗР-5 однополюсный, пылерызгозащищенный, мгновенного действия, со свободным расцеплением управляющей и контактной систем на номинальный ток 5 А.

Предназначен для автоматического отключения потребителей электроэнергии при перегрузках и коротких замыканиях в цепях постоянного тока при напряжении до 30 В в закрытых стационарных и передвижных установках.

Автомат имеет хорошую чувствительность и обладает быстродействием при отключении токов короткого замыкания.

Автомат защиты сети АЗР-5 выполнен со свободным расцеплением, т.е. автомат срабатывает при токовых перегрузках, независимо от того, удерживается ручка в положении «Вкл» или нет.

Одновременно автомат является однополюсным выключателем.

Автоматы с индексом «К» выполнены под освещение красным светом и отличаются от автоматов без индекса нанесением белой краски на торец рукоятки вместо светомассы.

Способ крепления - при помощи двух винтов.

Климатическое исполнение и категория размещения - «УХЛЗ», «ТЗ».

Степень защиты - IP30, выводов IP00 по ГОСТ 14254.

Гарантийный срок хранения автоматов АЗР-5 - 10 лет со дня приёма представителем заказчика.

Гарантийная наработка - 2000 часов налёта в пределах гарантийного срока.

Расшифровка маркировки автомата защиты сети:

A3P-5

- АЗР - буквенное обозначение: АЗР - автомат защиты сети со свободным расцеплением;
- 5 - цифра, определяющая величину номинального тока, А;
- К - модификация автомата защиты сети:
 - с индексом «К» устанавливаются в кабинах с красным освещением;
 - без индекса «К» для работы в кабинах с обычным освещением.