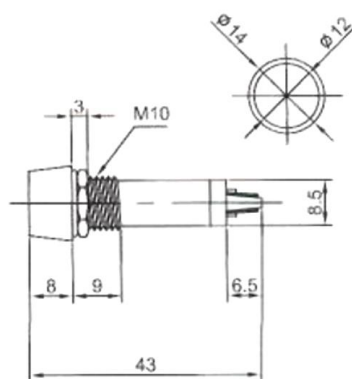


Лампы светодиодные L-804, 12 V, 9 mm



Лампы светодиодные L-804, 12 V, 9 mm - это полупроводниковые приборы с электронно-дырочным переходом, создающим оптическое излучение при пропускании через него электрического тока в прямом направлении.

СХЕМА



ХАРАКТЕРИСТИКИ

Вес брутто	3,15
Глубина	43 мм
Диаметр корпуса	Ф 14,5 мм
Диапазон рабочих температур	-20...+55 °С
Материал корпуса	пластмасса
Номинальное напряжение	12 В
Номинальный ток	15 мА
Размер установочного отверстия	Ф 9 мм
Срок службы	10000 Час
Тип излучателя	светодиодный