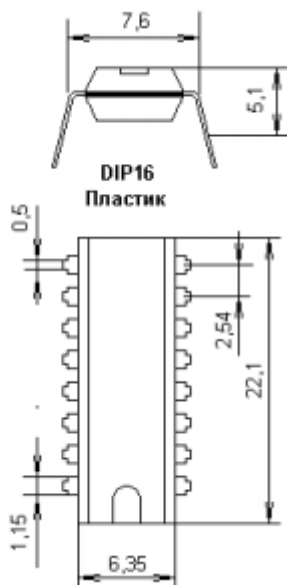


Таблица 3.4. Основные параметры триггеров

Тип микросхемы	$U_{н.п}$	$U_{вых}^0$	$U_{вых}^1$	$I_{лх}$	$I_{вых}^0$	$I_{вых}^1$	$I_{пот}$	$t_{зд.р}^{0,1}$	$t_{зд.р}^{1,0}$	$C_{лх}$	f_m
		В	В	мкА	мА	мА	мкА	нс	нс	пФ	МГц
1	2	3	4	5	6	7	8	9	10	11	12
K561ТВ1	5	0,8	4,2	—	0,3	0,14	10	—	—	—	—
	10	1,0	9,0	0,2	0,6	0,33	20	240	240	—	—
564ТВ1 H564ТВ1	5	0,8	4,2	—	0,5	0,25	1,0	600	600	—	—
	10	1,0	9,0	0,05	1,0	0,65	2,0	250	250	—	8,0
K561ТЛ1	5	0,8	4,2	—	0,51	—0,51	1,0	600	600	—	—
	10	1,0	9,0	0,05	1,3	—1,3	2,0	300	300	7,5	20
564ТЛ1	5	0,8	4,2	—	0,51	—0,51	1,0	600	600	—	—
	10	1,0	9,0	—	1,3	—1,3	2,0	300	300	7,5	2,0
	15	1,5	13,5	0,1	3,4	—3,4	4,0	—	—	—	—
KP1561ТЛ1	5	0,5	4,5	—	0,44	—0,44	4,0	600	600	—	—
	10	1,0	9,0	—	1,1	—1,1	8,0	300	300	—	—
	15	1,5	13,5	$\pm 0,3$	3,0	—3,0	16	240	240	—	—
K176ТМ1	9	0,3	8,2	$\pm 0,1$	—	—	3,0	—	—	—	1
561ТМ2	5	0,8	4,2	—	0,5	0,25	—	420	420	—	—
	10	1,0	9,0	—	0,9	0,6	—	150	150	—	—
	15	—	—	0,1	—	—	20	—	—	10	—
K561ТМ2	5	0,8	4,2	—	0,5	0,25	—	420	420	—	—
	10	1,0	9,0	—	0,9	0,6	—	150	150	10	—
	15	—	—	0,3	—	—	20	—	—	—	—
564ТМ2 H564ТМ2	5	0,8	4,2	—	0,5	0,25	1,0	420	420	10	—
	10	1,0	9,0	0,05	0,9	0,6	2,0	150	150	—	—
K561ТМ3	5	0,95	3,6	—	0,2	0,175	10	980	980	—	—
	10	2,9	7,2	0,2	0,5	0,45	20	560	560	—	—
564ТМ3 H564ТМ3	5	0,95	3,6	—	0,4	0,35	1,0	700	700	—	—
	10	2,9	7,2	0,05	1,0	0,9	2,0	350	350	8,0	—
K561ТP2	5	0,95	3,6	—	0,1	0,09	10	720	720	—	—
	10	2,9	7,2	0,2	0,25	0,2	20	360	360	—	—
564ТP2 H564ТP2	5	0,95	3,6	—	0,2	0,175	1,0	600	600	—	—
	10	2,9	7,2	0,05	0,5	0,4	2,0	300	300	8,0	—



Микросхемы *K561TP2*, *564TP2*, *H564TP2* содержат по четыре *RS*-триггера с общей цепью считывания информации.

Структурная схема одного *RS*-триггера с ключом для считывания информации приведена на рис. 3.53. Поступление высокого уровня на входы *R* или *S* устанавливает *RS*-триггер соответственно в «0» или «1», а на выходе *Q* информация появляется только во время действия высокого уровня на разрешающем входе *V*. Если на этом входе низкий уровень, то на выходе низкий уровень независимо от состояния *RS*-триггера.

Если на входах *R*, *S* и *V* одновременно высокие уровни, то на выходе *Q* — высокий уровень.

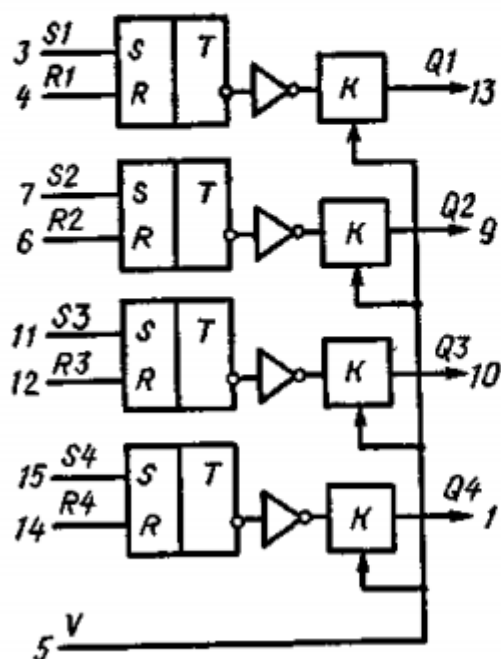
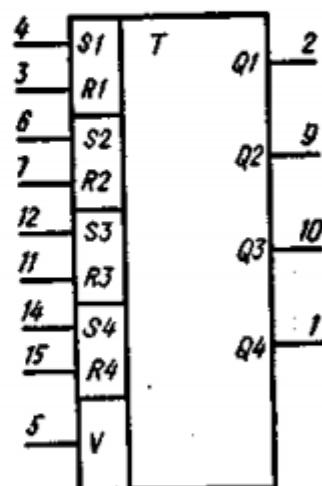


Рис. 3.54. Структурная схема ИС типа TP2



8 — общий ; 16 — $U_{ин}$;
K561TP2, *564TP2*,
H564TP2

Рис. 3.55. Микросхемы типа TP2