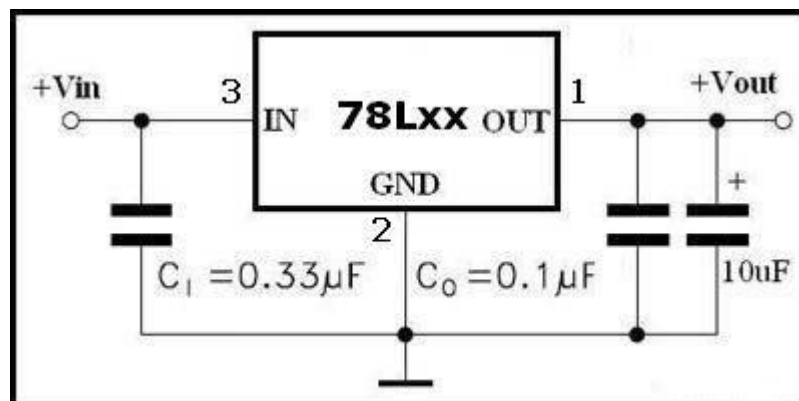


Стабилизаторы напряжения

78L05 / 78L06 / 78L08 / 78L09 / 78L12 / 78L15 / 78L18 / 78L24 / 78L27

серии 78Lxx представляют собой простейшие стабилизаторы положительного напряжения фиксированного номинала. Стабилизаторы имеют внутреннюю защиту по току (от превышения тока нагрузки) и защиту от перегрева.

Максимальный выходной ток	0,1A
Максимальное входное напряжение	+30V
Напряжение выход-вход (dropout)	>2V
Ток потребления	5 mA
Максимальная рассеиваемая мощность (+25°C)	0,625W
Температура перехода	150°C
Диапазон температур	-40..+125°C
Корпус	КТ-26 (ТО-92)



Стандартная схема включения стабилизаторов напряжения 78Lxx

Тип прибора	Аналог("Integral")	Аналог("Кремний")	Номинальное выходное напряжение
78L05	КР1181ЕН5	КР1157ЕН502	+5V
78L06	КР1181ЕН6	КР1157ЕН602	+6V
78L08	КР1181ЕН8	КР1157ЕН802	+8V
78L09	КР1181ЕН9	КР1157ЕН902	+9V
78L12	КР1181ЕН12	КР1157ЕН1202	+12V
78L15	КР1181ЕН15	КР1157ЕН1502	+15V
78L18	КР1181ЕН18	КР1157ЕН1802	+18V
78L24	КР1181ЕН24	КР1157ЕН2402	+24V
78L27	-		+27V

Перед заказом проконсультируйтесь с техническим специалистом



8-800-100-90-86



info@ippart.com



ip-electronics