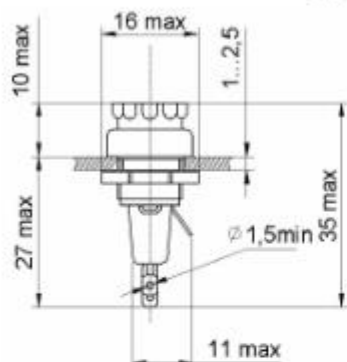


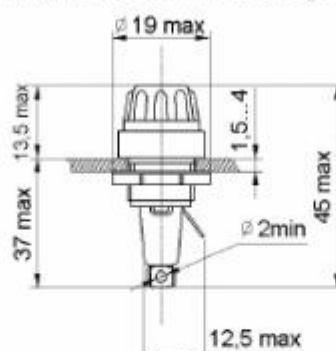
## Держатели вставок плавких ДВП4

Предназначены для работы в электрических сетях с напряжением до 250В постоянного и переменного тока в аппаратуре общепромышленного и специального назначения.

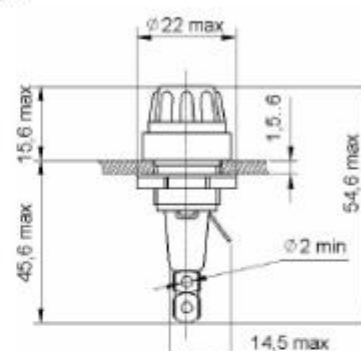
### Габаритные и установочные размеры



**ДВП4-1**



**ДВП4-2**



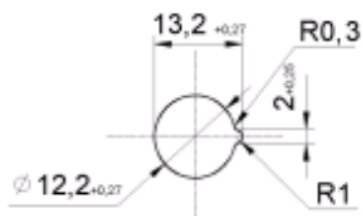
**ДВП4-3, ДВП4-4**

### Технические характеристики

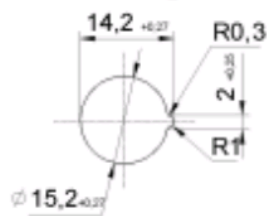
Сопротивление контакта, Ом, не более	
✓ ДВП4-1	0,01
✓ ДВП4-2	0,005
✓ ДВП4-3, ДВП4-4	0,005
Электрическая прочность изоляции, В	1500
Сопротивление изоляции, МОм, не менее	1000
Сила контактного нажатия, Н, не менее:	
✓ ДВП4-1	7,85
✓ ДВП4-2, ДВП4-3, ДВП4-4	11,8
Повышенная рабочая температура, °С	100
Пониженная рабочая температура, °С	минус 60
Гарантийный срок с даты изготовления, лет	15
Гарантийная наработка в течении гарант. срока, ч	15000
Количество смен вставок плавких	400



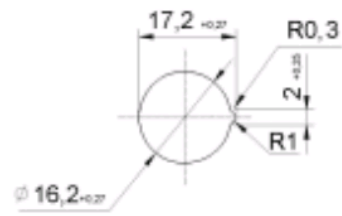
### Разметка для крепления



**ДВП4-1**



**ДВП4-2**



**ДВП4-3, ДВП4-4**

### Конструктивные исполнения

Типоисполнение	Сечение присоединяемых проводов, мм	Масса, не более, г	Устанавливаемые вставки плавкие			
			Обозначение	Размеры, мм		Номинальный ток, А
				Диаметр	длина	
ДВП4-1 ДВП4-1В	1,0	6,8	ВП1-1	4,0	15	0,25-5
ДВП4-2 ДВП4-2В	2,5	12	ВП2Б-1 ВПТ2	5,2	20	0,25-10 0,16-2,5
ДВП4-3В	2,5	20	ВПЗБ-1	7,2	30	1-10
ДВП4-4В	2,5	20	ВПБ12 ВПТ3	6,3	32	1-10 2,5-10