

Потенциометр R1620 10К



Технические характеристики

Номинальное сопротивление: 10 кОм

Номинальная мощность рассеяния: 0,2 Вт

Допускаемое отклонение: 20 %

Угол поворота: $300 \pm 10^\circ$

Особенности: углеродистый резистивный элемент, тип вала - КС

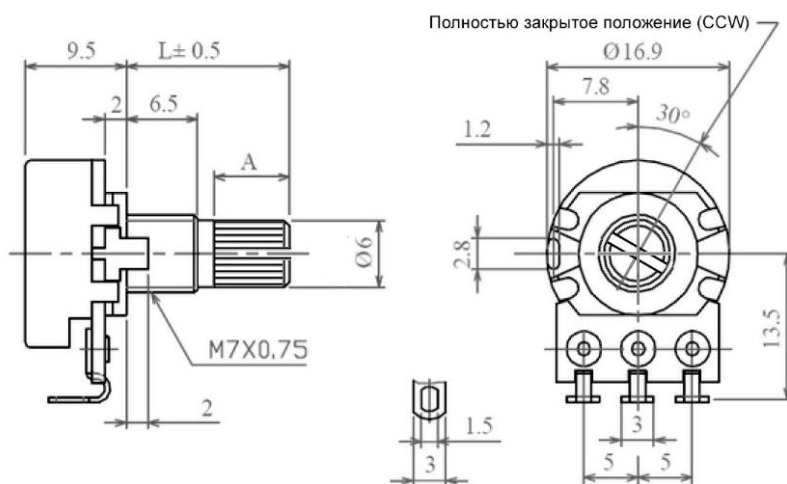
Диапазон рабочих температур: $-10 \dots +70^\circ\text{C}$

Износоустойчивость циклов: 15000

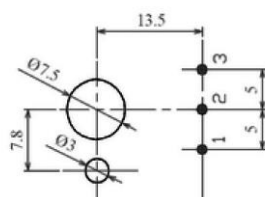
Высота: 21,95 мм

Ширина: 16,9 мм

Глубина: 29,5 мм



Макет



R16-20