

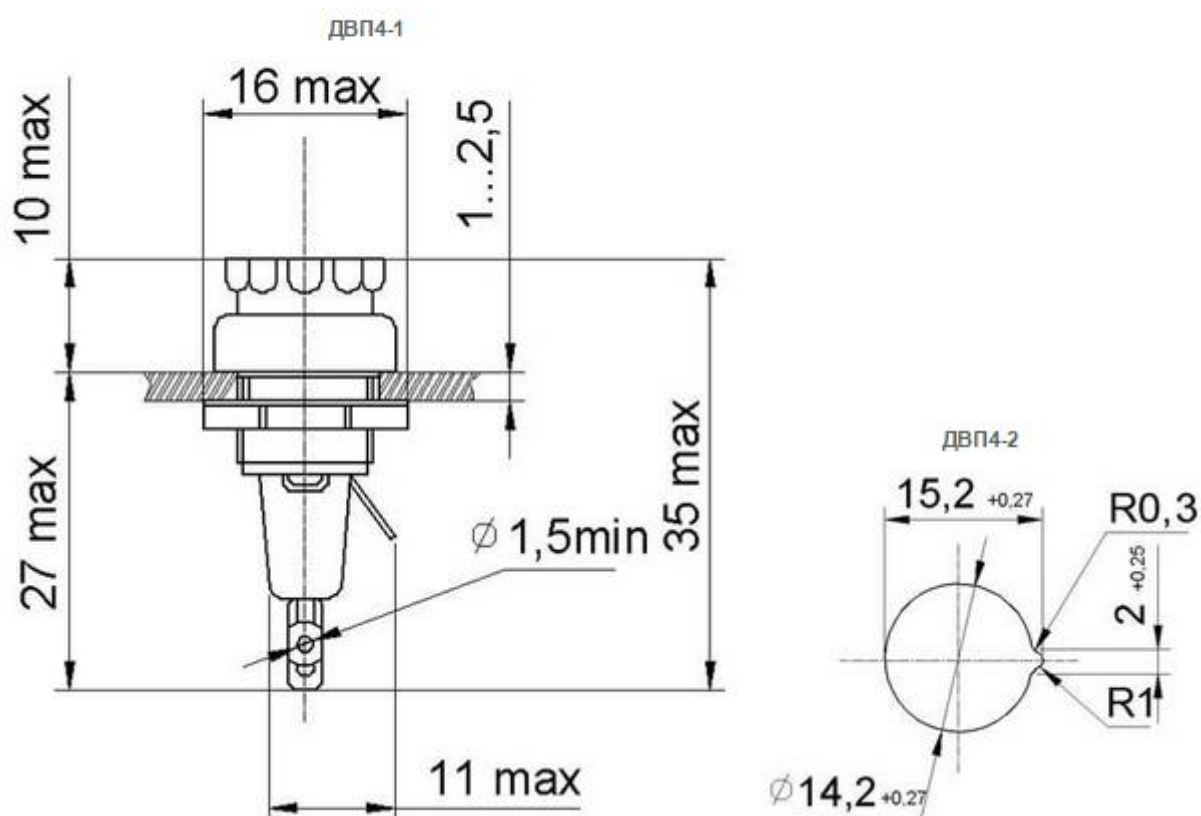
Держатели вставок плавких ДВП4

Предназначены для работы в электрических сетях с напряжением до 250В постоянного и переменного тока в аппаратуре общепромышленного и специального назначения

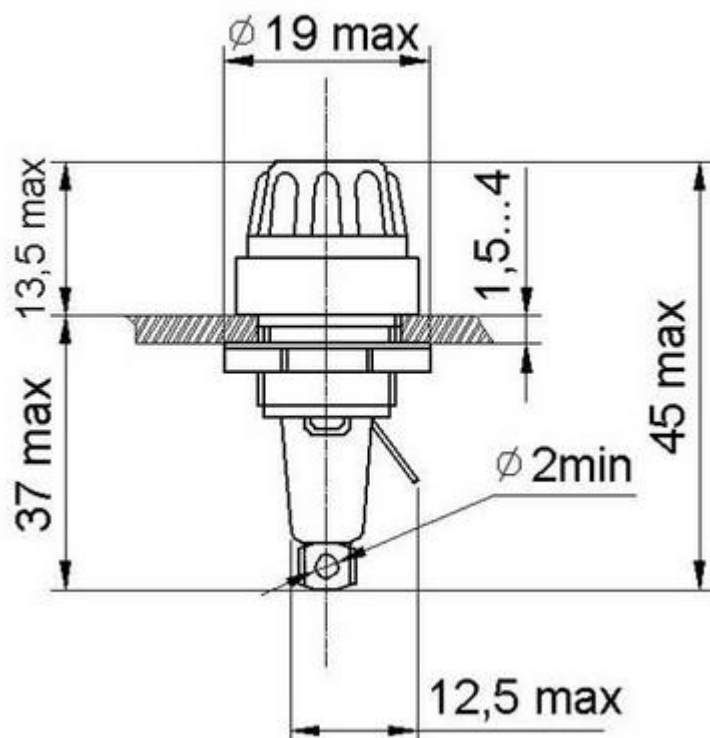
Спецификация

Технические характеристики	
Сопrotивление контакта, не более, Ом	
✓ ДВП4-1	0,01
✓ ДВП4-2	0,005
✓ ДВП4-3, ДВП4-4	0,005
Электрическая прочность изоляции, В	1500
Сопrotивление изоляции, МОм, не менее	1000
Сила контактного нажатия, не менее, Н:	
✓ ДПВ4-1	7,85
✓ ДПВ4-2, ДПВ4-3, ДПВ4-4	11,8
Повышенная рабочая температура, 0С	100
Пониженная рабочая температура, 0С	минус 60
Гарантийный срок с даты изготовления, лет	15
Гарантийная наработка в течении гарант. срока, ч	15000
Количество смен вставок плавких	400

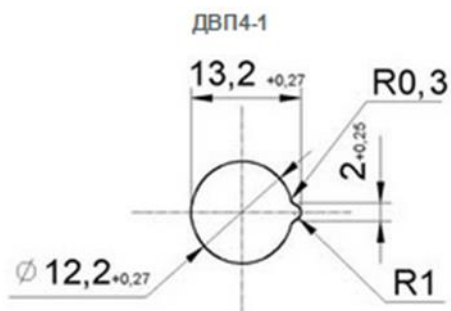
Габаритные и установочные размеры



ДВП4-2



Разметка для крепления



ДВП4-3, ДВП4-4

