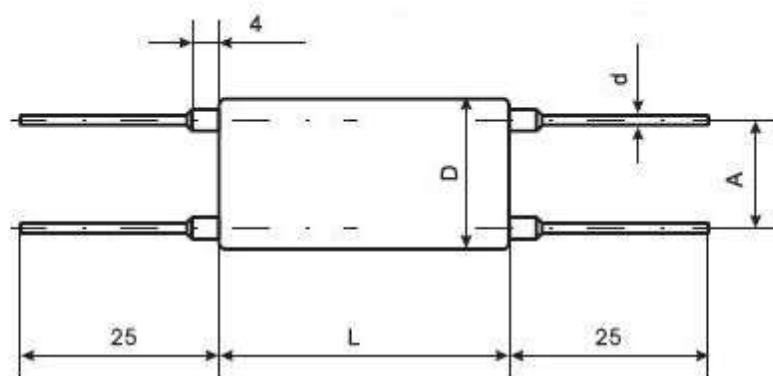
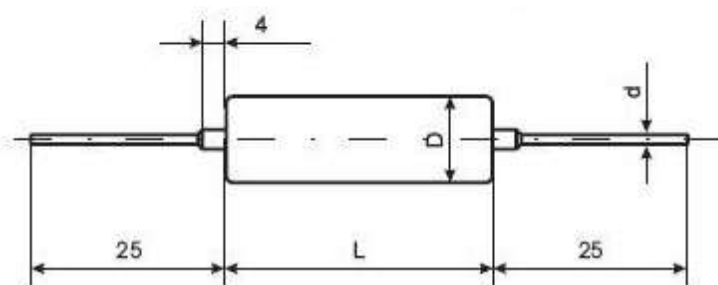


C5-53 - исполнения Д (для 0,1 Ом...0,988 Ом)

C5-53

- исполнения Д; Г



Технические характеристики:

| | |
|---|--|
| Мощность рассеяния, Вт | 0,125; 0,25; 0,5; 1; 2 |
| Диапазон сопротивления, Ом | $1...20 \times 10^6$ |
| Допустимое отклонение сопротивления, % | $\pm(0,05...1)$ |
| Временная стабильность, % | $\pm(0,05...1)$ |
| ТКС в интервале температур: $-60 - +125$ °C, $1/^\circ\text{C} \cdot 10^{-6}$ | $\pm(10; 20; 30; 50)$ |
| ТКС в интервале температур: $+20 - +40$ °C, $1/^\circ\text{C} \cdot 10^{-6}$ | ± 5 |
| Наработка, ч | 20000 |
| Габариты, мм | мин $\Phi 9 \times 20$ макс $\Phi 11 \times 53$ |
| Масса, г | 6...20 |
| Многократные удары с ускорением, g | 150 |

Условия эксплуатации:

| | |
|---|--------------|
| Интервал рабочих температур, °C | $-60...+125$ |
| Вибрация в диапазоне частот $1...3000$ Гц с ускорением, g | 20 |
| Одиночные удары с ускорением, g | 1000 |
| Многократные удары с ускорением, g | 150 |