

Цилиндрические низкочастотные соединители (разъемы) 4РТ, 4РТГ, 4РТГС

ГЕ0.364.121ТУ (НКЦС.434410.121ТУ)



Расшифровка: Разъем 4РТ60КПЭ47ГЗ

4РТ	60	К	П	Э	47	Г	З
-----	----	---	---	---	----	---	---

Тип соединителя:

- **4РТ** - соединитель низкочастотный цилиндрический негерметичный
- **4РТГ** - вилка низкочастотная цилиндрическая герметичная
- **4РТГС** - вилка низкочастотная цилиндрическая герметичная с специальным патрубком

60 - условный размер корпуса: 20,28,40,48,60

Тип корпуса :

- **Б** - блочный
- **К** - кабельный

Форма кожуха (вид патрубка):

- **П** - прямая
- **У** - угловая

Вид концевой гайки (гайки патрубка):




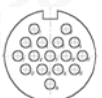
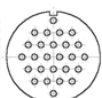
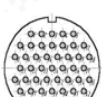
- **Э** - для экранированного кабеля
- **Н** - для неэкранированного кабеля

47 - количество контактов : 2,4,7,16,26,47

Вид соединителя:

- **Ш** - вилка (штырь)
- **Г** - розетка (гнездо)

З - условное обозначение количества и расположения контактов: 4,6,8,9

Тип соединителя	Условный размер корпуса	Схема расположения контактов	Количество контактов	Условное обозначение контактов	Токовая нагрузка, А		Максимальное рабочее напряжение, В
					на одиночный контакт	суммарная на соединитель	
4РТ	20		2	6	30	50	850
4РТГ, 4РТГС					10	20	350
4РТ	28		4	8	30	100	850
4РТГ, 4РТГС					10	20	350
4РТ	28		7	9	30	150	850
4РТГ, 4РТГС					10	20	350
4РТ	40		16	4	30	240	850
4РТГ, 4РТГС					10	20	350
4РТ	48		26	3	30	360	850
4РТГ, 4РТГС					9	18	350
4РТ	60		47	3	30	500	350
4РТГ, 4РТГС					12	24	850

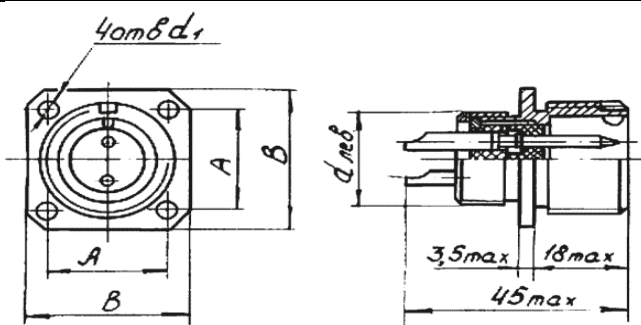
Distributor of electronic components



Поставка электронных компонентов [https:// ipelectron.ru/](https://ipelectron.ru/) info@ipart.com 8-800-100-90-86

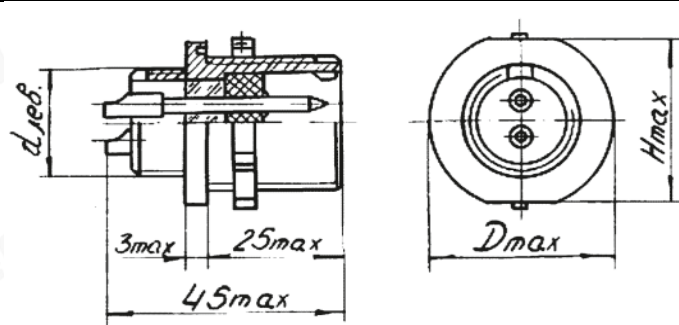
Представленная техническая информация носит справочный характер и не предназначена для использования в конструкторской документации.

Для получения дополнительной информации отправьте запрос tech@ipart.com



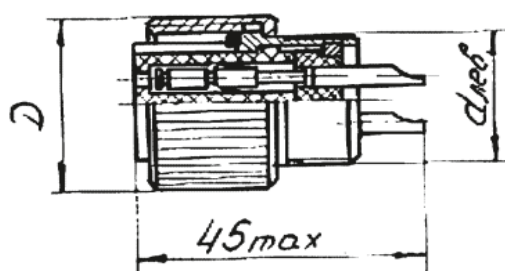
Вилки приборные 4РТ без патрубка

Условный размер корпуса	мм			
	d	d1	A	B
20	M20x1	3,3	22	30
28	M27x1	3,4	30	38
40	M39x1	3,4	40	48
48	M48x1	4,5	48	58
60	M60x1	4,5	54	68



Вилки приборные 4РТГ без патрубка

Условный размер корпуса	мм		
	d _{лев}	D _{max}	H _{max}
20	M20x1	35	31
28	M27x1	44	40
40	M39x1	56	52
48	M48x1	63	59
60	M60x1	75	71



Розетки кабельные 4РТ без патрубка

Условный размер корпуса	мм	
	d _{лев}	D
20	M20x1	29
28	M27x1	38
40	M39x1	50
48	M48x1	57
60	M60x1	69

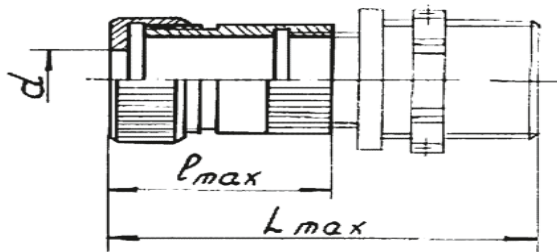
Distributor of electronic components



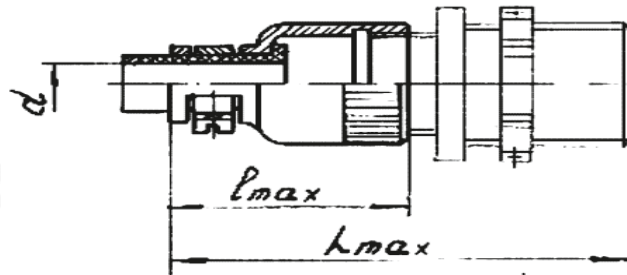
Поставка электронных компонентов [https:// ipelectron.ru/](https://ipelectron.ru/) info@ipart.com 8-800-100-90-86

Представленная техническая информация носит справочный характер и не предназначена для использования в конструкторской документации.

Для получения дополнительной информации отправьте запрос tech@ipart.com



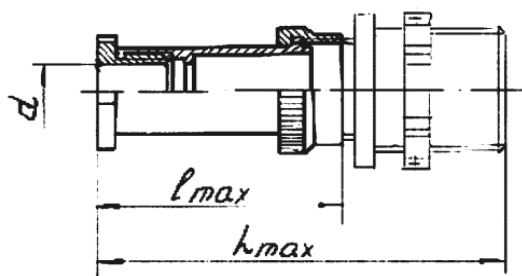
Патрубки прямые (ПЭ)



Патрубки прямые (ПН)

Условный размер корпуса	мм			
	d	l_{max}	L_{max}	L_{max}
			4 РТ	4 РТГ
20	12	40	59	72
28	18	43	62	75
40	27	50	64	82
48	32	50	68	82
60	42	60	68	92

Условный размер корпуса	мм			
	d	l_{max}	L_{max}	L_{max}
			4 РТ	4 РТГ
20	9	42	61,5	73
28	12	47	66,5	78
40	21	59	78,5	90
48	26	59	78,5	90
60	34	59	78,5	90



Патрубки специальные

Условный размер корпуса	мм		
	d	l_{max}	L_{max}
20	13	53	84
28	19	63	94
40	29	71	102
48	38	71	102
60	48	71	102

Distributor of electronic components



Поставка электронных компонентов [https:// ipelectron.ru/](https://ipelectron.ru/) info@ippart.com 8-800-100-90-86

Представленная техническая информация носит справочный характер и не предназначена для использования в конструкторской документации.
Для получения дополнительной информации отправьте запрос tech@ippart.com

Общие характеристики:

Материал корпуса	металл
Тип соединителя	цилиндрический, низкочастотный, малогабаритный
Условный размер корпуса	20, 28, 40, 48, 60
Вид соединителя	вилка, розетка
Тип корпуса	блочный, кабельный
Исполнение монтажной части	без патрубка, с прямым патрубком, для экранированного кабеля
Вид сочленения	резьбовой
Поляризация корпуса	одношпоночная
Материал контактов	серебро
Способ монтажа	объемный, пайкой
Рабочая температура (верхний предел)	+100°C
Рабочая температура (нижний предел)	-60°C
Относительная влажность	98 % при 25 °C
Атмосферное давление, Па (мм рт.ст.)	$1,3 \cdot 10^{-4}$ (10^{-6})
Минимальная наработка, часов	1000
Количество сочленений-расчленений	500
Срок сохраняемости, лет	15
Климатическое исполнение	УХЛ

Технические характеристики:

Номинальное напряжение, В	350; 850
Токовая нагрузка на одиночный контакт, А	30
Токовая нагрузка на соединитель, А	50-500
Число контактов	2,4,7,16,26,47
Диаметр контактов, мм	2,5
Сопротивление контактов, не более, МОм	1
Сопротивление изоляции, не менее, МОм	5000
Статическая нестабильность переходного сопротивления контактов, не более, МОм	0,15
Синусоидальная вибрация, диапазон частот, Гц	1-5000
Синусоидальная вибрация, ускорение, м/с ² (g)	100 (10)
Механический удар, одиночного действия с ускорением, м/с ² (g)	3000 (300)
Механический удар, многократного действия с ускорением, м/с ² (g)	2000 (200)
Емкость между любыми контактами, не более, пФ	27

Distributor of electronic components



Поставка электронных компонентов [https:// ipelectron.ru/](https://ipelectron.ru/) info@ippart.com 8-800-100-90-86

Представленная техническая информация носит справочный характер и не предназначена для использования в конструкторской документации.
Для получения дополнительной информации отправьте запрос tech@ippart.com

Разъемы 4РТ20, 4РТ28, 4РТ40, 4РТ48, 4РТ60 – коннекторы ручного соединения цилиндрические, предназначены для внутреннего объемного монтажа экранированными кабелями (проводами). Соединители предназначены для работы в электрических цепях постоянного и переменного (частотой до 3МГц) токов. Соединители **4РТ** состоят из приборной вилки и кабельной розетки. Вилки изготавливаются без патрубка или с прямым патрубком, розетки с прямым патрубком. Возможны соединители с керамическим изолятором. Кроме **4РТ**, существуют : **4РТГ** - вилки герметичные, изготавливаются без патрубка или с прямым патрубком, **4РТГС** - вилки герметичные, изготавливаются со специальным патрубком и сочленяются с розетками 4РТ. В обозначении соединителей возможны буквы : С - специальный патрубок (для 4РТГС), М - модернизированный вариант.

Distributor of electronic components



Поставка электронных компонентов [https:// ipelectron.ru/](https://ipelectron.ru/) info@ippart.com [8-800-100-90-86](tel:8-800-100-90-86)

Представленная техническая информация носит справочный характер и не предназначена для использования в конструкторской документации.

Для получения дополнительной информации отправьте запрос tech@ippart.com