



1. СОЕДИНИТЕЛИ РАДИОЧАСТОТНЫЕ КОАКСИАЛЬНЫЕ

ФГУП «Производственное объединение «Октябрь» более 50 лет работает на рынке электрических соединителей. Предприятие имеет специализированное производство радиочастотных коаксиальных соединителей и обладает высококвалифицированным штатом специалистов, новейшими технологиями, оборудованием, позволяющими обеспечивать высокое качество и надежность изделия.

В настоящее время ПО «Октябрь» готово удовлетворять современные требования потребителей по разработке и серийному производству радиочастотных коаксиальных соединителей.



СОДЕРЖАНИЕ

I.

1.	Общие сведения	7
2.	Перечень радиочастотных соединителей	9
3.	Присоединительные ряды	17
3.1.	Присоединительные размеры радиочастотных соединителей по ГОСТ 20265-83 (таблица 1)	17
3.2.	Присоединительные размеры радиочастотных соединителей по техническим условиям (таблица 2)	18
3.3.	Присоединительные размеры радиочастотных соединителей по публикациям МЭК (таблица 3)	19
4.	Байонетные соединители	20
5.	Врубные соединители	22
6.	Резьбовые соединители	24
7.	Переходы различных присоединительных размеров	32
8.	Перечень крышек к радиочастотным соединителям	38
9.	Типовые примеры заделки кабелей в соединители	55
10.	Перечень кабелей	58
11.	Аналоги импортных соединителей и перспективные разработки	70



1. СОЕДИНИТЕЛИ РАДИОЧАСТОТНЫЕ КОАКСИАЛЬНЫЕ ОБЩЕГО ПРИМЕНЕНИЯ



Глава содержит информационно-справочные материалы по радиочастотным соединителям, рекомендованным для применения, которые позволяют ориентироваться в номенклатуре радиочастотных соединителей, освоенных в производстве, и предназначены для разработчиков радиоэлектронной аппаратуры (РЭА).

В начале главы приведен перечень соединителей, размещенных в порядке возрастания номеров и страниц, на которых приведены данные по каждому типу соединителей. Далее указаны присоединительные размеры соединителей в соответствии с ГОСТ 20265-83 «Соединители радиочастотные общего применения. Присоединительные размеры (таблица 1), присоединительные размеры в соответствии с техническими условиями (таблица 2) и присоединительные размеры в соответствии с публикациями МЭК (таблица 3)».

Соединители сгруппированы по виду соединения: байонетные, врубные, резьбовые, а внутри вида - по присоединительным размерам. Приведены типовые примеры заделки радиочастотных кабелей в соединители, а также перечень применяемых кабелей.

Соединители предназначены для эксплуатации в электрических цепях радиочастотных трактов. Соединители изготавливают во всеклиматическом исполнении (В) по ГОСТ В 20.39.404-81.

Рабочее напряжение в нормальных условиях, В (ампл)	500
Сопротивление контактов штырь - гнездо и корпус - корпус, Ом	0,01
Диапазоны рабочих температур:	
- соединители с фторопластовой изоляцией, °С	от -60 до +155
- соединители с полиэтиленовой изоляцией, °С	от -60 до +85

Повышенная относительная влажность воздуха при 35°С	98%
---	-----

Электрические параметры, механические, климатические факторы приведены в технических условиях на соединители.

Соединители с одинаковыми присоединительными размерами сочленяются между собой.



СОЕДИНИТЕЛИ РАДИОЧАСТОТНЫЕ КОАКСИАЛЬНЫЕ

СОЕДИНИТЕЛЯМ ПРИСВОЕНЫ УСЛОВНЫЕ ОБОЗНАЧЕНИЯ, КОТОРЫЕ СОСТОЯТ ИЗ:
СРГ-50-884ФМВ

- СР - соединитель радиочастотный;
- Г - герметичный;
- 50 или 75 - величина волнового сопротивления, Ом;
- 884 - порядковый номер разработки;
- Ф или П - изоляционный материал - фторопласт или полиэтилен;
- М - модернизированный вариант соединителя.
- В - всеклиматическое исполнение по ГОСТ В 20.39.404-81;

Обозначение соединителей при заказе и в конструкторской документации состоит из:
 - слова «Вилка», «Розетка» или «Переход»;
 - обозначения типоконструкции;
 - обозначения настоящих ТУ.

Пример записи при заказе:
Переход СРГ-50-884ФМВ ВР0.364.039ТУ.

Информация о соединителях в разделе построена по следующей схеме

Присоединительные размеры					
Наименование соединителей					
Обозначение типоконструкции. Технические условия	Марки кабелей*	Габаритные размеры		Масса, г	
		Длина L	Высота H		

* Запись РК75-4-11 (12, 13, 15, 16) обозначает кабели РК75-4-11, РК75-4-12, РК75-4-13, РК75-4-15, РК75-4-16.



СОЕДИНИТЕЛИ РАДИОЧАСТОТНЫЕ КООКСИАЛЬНЫЕ

2. ПЕРЕЧЕНЬ РАДИОЧАСТОТНЫХ СОЕДИНИТЕЛЕЙ

Буквы (Г) и (Ш) – гнездо (розетка) и штырь (вилка) соответственно.

№ п/п	Наименование	Обозначение	Стр.	№ п/п	Наименование	Обозначение	Стр.
1	Розетка приборно-кабельная	ОС, СР-50-1ПВ	21	54	Вилка кабельная	ОС, СР-50-74ПВ	21
2		ОС, СР-50-1ФВ	21	55		ОС, СР-50-74ФВ	21
3		СР-50-1ФВ-1	60	56		СР-50-74ФВ-1	60
4		ОС, СР-50-2ПВ	21	57	Переход (Г-Г)	СР-50-75ФВ	21
5		ОС, СР-50-3ПВ	21	58	Вилка кабельная	ОС, СР-50-76ПВ	21
6	Розетка приборная угловая	ОС, СР-50-3ФВ	21	59	Вилка кабельная угловая	ОС, СР-50-80ПВ	21
7		СР-50-10ФВ	20	60		ОС, СР-50-81ПВ	21
8		СР-50-10ФМВ	20	61		ОС, СР-50-81ФВ	21
9	Розетка приборная герметичная	ОС, СРГ-50-10ФВ	21	62	Переход герметичный (Г-Г)	ОС, СРГ-50-82ФВ	21
10		СРГ-50-11ФВ	20	63	Переход (Г-Г-Ш)	СР-75-93ФВ	20
11	Розетка приборная угловая	СР-75-11ФВ	20	64		СР-50-94ФВ	20
12		СР-75-11ФМВ	20	65		СР-50-95ФВ	21
13		ОС, СР-50-12ФВ	21	66	Розетка приборно-кабельная	СР-75-101ФВ	31
14	Вилка кабельная	СР-50-13ФВ	24	67		СР-75-102ФВ	31
15		СР-50-13ФМВ	61	68		СР-50-103ФВ	31
16	Розетка приборно-кабельная	СР-50-14ФВ	25	69		СР-75-103ФВ	31
17		СР-50-14ФМВ	62	70		Розетка кабельная	СР-50-104ФВ
18	Вилка кабельная	СР-50-17ФВ	25	71	СР-75-104ФВ		31
19	Розетка приборно-кабельная	СР-50-18ФВ	25	72	СР-50-106ФВ		31
20	Вилка кабельная	СР-50-21ФВ	24	73	Вилка кабельная	СР-75-107ФВ	31
21	Розетка приборно-кабельная	СР-50-22ФВ	25	74		СР-50-108ФВ	31
22	Вилка кабельная	СР-50-23ФВ	25	75		СР-75-108ФВ	31
23		СР-50-24ФВ	25	76		СР-50-109ФВ	31
24		СР-50-25ФВ	29	77		СР-75-109ФВ	31
25	Вилка кабельная	СР-50-26ФВ	29	78	СР-50-110ФВ	31	
26		СР-50-27ФВ	28	79	Розетка приборная	СР-75-110ФВ	31
27	Розетка приборная	СР-50-28ФВ	25	80	Вилка кабельная	СР-50-111ФВ	31
28	Вилка кабельная	ОС, СР-50-33ПВ	21	81	Розетка приборная	СР-50-112ФВ	31
29		ОС, СР-50-33ФВ	21	82	Розетка приборно-кабельная	СР-50-113ФВ	31
30		ОС, СР-50-34ПВ	21	83	Вилка кабельная прямая	ОС, СР-50-130ПВ	25
31	ОС, СР-50-34ФВ	21	84	ОС, СР-50-130ФВ		25	
32	Переход (Г-Г)	СР-75-50ФВ	20	85	Розетка приборно-кабельная	ОС, СР-50-131ПВ	26
33	Вилка кабельная	СР-75-54ПВ	20	86		ОС, СР-50-131ФВ	26
34		СР-75-54ФВ	20	87	СР-50-135ПВ	26	
35		Розетка кабельная	СР-75-55ПВ	20	88	ОС, СР-50-135ФВ	26
36	СР-75-55ФВ		20	89	Вилка приборная	ОС, СР-50-150ФВ	27
37	СР-50-57ПВ		20	90	Переход (Г-Г)	СР-75-150ПВ	28
38	Вилка кабельная	СР-50-58ПВ	20	91		ОС, СР-75-150ФВ	28
39		СР-75-58ПВ	20	92	Переход (Г-Ш-Ш)	ОС, СР-50-151ФВ	27
40		Вилка кабельная угловая	СР-75-58ФВ	20	93	Переход герметичный (Г-Г)	ОС, СРГ-75-151ФВ
41	СР-50-61ПВ		20	94	Вилка приборная герметичная	ОС, СРГ-50-152ФВ	27
42	СР-50-61ФВ		20	95	Розетка приборная угловая	СР-50-153ФВ	26
43	Переход (Г-Г)	СР-50-62ФВ	20	96		ОС, СР-50-153ФМВ	26
44	Розетка кабельная	СР-50-63ПВ	20	97		СР-75-153ФВ	28
45		СР-50-63ФВ	20	98		ОС, СР-75-153ФМВ	28
46	Вилка кабельная	СР-50-64ПВ	20	99	Вилка приборно-кабельная	СР-50-154ФВ	27
47		СР-50-64ФВ	20	100		ОС, СР-50-154ФМВ	27
48	Розетка приборная	СР-50-65ФВ	20	101	Вилка кабельная прямая	ОС, СР-75-154ПВ	28
49		ОС, СР-50-65ФМВ	20	102		ОС, СР-75-154ФВ	28
50		СР-75-66ФВ	20	103	Розетка кабельная прямая	СР-50-155ФВ	27
51		СР-75-66ФМВ	20	104		ОС, СР-50-155ФМВ	27
52	Розетка приборная	СР-50-73ПВ	21				
53		ОС, СР-50-73ФВ	21				



СОЕДИНИТЕЛИ РАДИОЧАСТОТНЫЕ КООКСИАЛЬНЫЕ

№ п/п	Наименование	Обозначение	Стр.
105	Розетка приборно-кабельная	ОС, СР-75-155ПВ	28
106		ОС, СР-75-155ФВ	28
107	Вилка приборно-кабельная	СР-50-158ФВ	27
108		ОС, СР-50-158ФМВ	27
109	Вилка кабельная угловая	ОС, СР-75-158ПВ	28
110		ОС, СР-75-158ФВ	28
111	Розетка кабельная прямая	СР-50-159ФВ	27
112		ОС, СР-50-159ФМВ	27
113	Переход (Ш-Ш)	ОС, СР-50-160ФВ	27
114	Вилка кабельная угловая	ОС, СР-75-160ПВ	28
115		ОС, СР-50-161ПВ	26
116	Переход (Г-Г)	СР-50-161ФВ	26
117		СР-50-162ПВ	26
118	Переход (Г-Г)	ОС, СР-50-162ФВ	26
119		ОС, СР-50-163ПВ	26
120	Розетка приборно-кабельная	СР-50-163ФВ	26
121		ОС, СР-50-164ПВ	25
122	Вилка кабельная прямая	СР-50-164ФВ	25
123		СР-50-165ФВ	26
124	Розетка приборная прямая	ОС, СР-50-165ФМВ	26
125	Переход герметичный (Ш-Ш)	ОС, СРГ-50-166ФВ	27
126	Розетка приборная прямая	СР-75-166ФВ	28
127		ОС, СР-75-166ФМВ	28
128	Вилка кабельная прямая	ОС, СР-75-167ПВ	28
129	Вилка приборно-кабельная	СР-50-168ФВ	27
130		ОС, СР-50-168ФМВ	27
131	Розетка приборно-кабельная	ОС, СР-75-168ПВ	28
132	Розетка кабельная прямая	СР-50-169ФВ	27
133		ОС, СР-50-169ФМВ	27
134	Розетка приборно-кабельная	ОС, СР-50-170ПВ	26
135	Вилка кабельная прямая	ОС, СР-50-171ПВ	25
136	Переход герметичный (Г-Г)	ОС, СРГ-50-172ФВ	26
137	Розетка приборно-кабельная	СР-50-183ФВ	26
138	Вилка кабельная прямая	СР-50-184ФВ	26
139	Вилка кабельная угловая	СР-50-185ФВ	26
140		ОС, СР-50-186ПВ	26
141	Переход герметичный (Ш-Г)	СРГ-50-187ФВ	22
142	Переход герметичный (Г-Г)	СРГ-50-188ФВ	26
143	Переход негерметичный (Г-Г)	СР-50-189ФВ	22
144	Переход герметичный (Ш-Г)	СРГ-50-190ФВ	22
145		СР-75-193ФВ	28
146	Переход (Г-Г-Ш)	ОС, СР-50-194ФВ	26
147		СР-75-195ФВ	28
148	Вилка кабельная прямая	СР-75-196ФВ	28
149	Розетка приборно-кабельная	СР-75-197ФВ	28
150	Вилка кабельная прямая	СР-75-197ФВ	28
151	Розетка приборно-кабельная	СР-75-198ФВ	28
152	Вилка кабельная прямая	СР-75-199ФВ	28
153	Розетка приборно-кабельная	СР-75-200ФВ	28
154	Вилка кабельная прямая	СР-75-201ФВ	28
155	Розетка приборно-кабельная	СР-75-202ФВ	28
156	Вилка кабельная прямая	ОС, СР-75-209ФВ	28
157	Вилка кабельная угловая	ОС, СР-75-210ФВ	28
158	Розетка приборно-кабельная	ОС, СР-75-211ФВ	28
159	Переход герметичный (Г-Г)	СРГ-75-212ФВ	28
160	Вилка кабельная прямая	СР-75-213ФВ	28
161	Розетка приборно-кабельная	СР-75-214ФВ	28
162	Розетка кабельная прямая	СР-50-258ФВ	27
163		СР-50-258ФМВ	27
164	Переход герметичный (Г-Г)	ОС, СРГ-50-259ФВ	26
165	Переход герметичный (Ш-Ш)	ОС, СРГ-50-260ФВ	30
166	Вилка приборная герметичная	ОС, СРГ-50-263ФВ	30
167		ОС, СР-50-267ФВ	30
168	Вилка приборная прямая	ОС, СР-75-268ФВ	31
169		ОС, СРГ-75-270ФВ	31
170	Переход прямой (Ш-Ш)	ОС, СР-50-271ФВ	30
171		ОС, СР-75-272ФВ	31
172	Переход герметичный (Ш-Ш)	ОС, СРГ-50-273ФВ	30
173		СРГ-50-273ФМВ	30
174	Розетка кабельная прямая	ОС, СРГ-75-274ФВ	31
175		ОС, СР-50-275ФВ	30
176	Розетка кабельная прямая	СР-75-275ФВ	30
177		ОС, СР-50-276ФВ	30
178	Вилка приборно-кабельная прямая	СР-75-276ФВ	31
179	Розетка кабельная прямая	ОС, СР-75-278ФВ	30
180		ОС, СР-75-279ФВ	30
181	Вилка приборно-кабельная прямая	ОС, СР-75-280ФВ	30
182		ОС, СР-50-281ФВ	30
183	Вилка приборно-кабельная прямая	ОС, СР-50-282ФВ	30
184		СР-50-283ФВ	27
185	Вилка приборно-кабельная	СР-50-283ФМВ	27
186		ОС, СР-75-284ФВ	31
187	Вилка приборно-кабельная прямая	ОС, СР-75-285ФВ	31
188		ОС, СР-75-286ФВ	31
189	Розетка кабельная угловая	ОС, СР-50-287ФВ	30
190		ОС, СР-50-288ФВ	30
191	Розетка кабельная угловая	ОС, СР-75-289ФВ	30
192		ОС, СР-75-290ФВ	30
193	Переход (Ш-Г-Ш)	ОС, СР-75-291ФВ	30
194		ОС, СР-50-293ФВ	30
195	Розетка приборно-кабельная	ОС, СР-75-294ФВ	31
196		СР-75-296ФВ	28
197	Вилка кабельная прямая	СР-75-297ФВ	28
198	Вилка кабельная угловая	СР-75-298ФВ	28
199	Розетка приборно-кабельная	ОС, СР-50-300ПВ	26
200	Вилка кабельная прямая	ОС, СР-50-301ПВ	25
201	Вилка кабельная угловая	ОС, СР-50-308ПВ	26
202	Розетка приборная герметичная	ОС, СРГ-50-312ФВ	26
203	Вилка приборная	СР-75-327ФВ*	31
204	Вилка приборно-кабельная	СР-50-336ФВ*	30
205	Розетка кабельная	СР-50-337ФВ*	30
206	Вилка приборно-кабельная	СР-50-338ФВ*	30
207	Розетка кабельная	СР-50-339ФВ*	30
208	Вилка приборно-кабельная	СР-50-340ФВ	30
209	Розетка кабельная	СР-50-341ФВ	30
210	Вилка приборная	СР-50-342ФВ	30
211	Розетка кабельная прямая	СР-50-343ФВ	27
212		ОС, СР-50-343ФМВ	27
213	Вилка приборно-кабельная	СР-50-344ФВ	27
214		СР-50-344ФМВ	27
215	Розетка кабельная прямая	СР-50-345ФВ	27
216		СР-50-345ФМВ	27



СОЕДИНИТЕЛИ РАДИОЧАСТОТНЫЕ КООКСИАЛЬНЫЕ

№ п/п	Наименование	Обозначение	Стр.
217	Вилка приборно-кабельная	СР-50-346ФВ	27
218		СР-50-346ФМВ	27
219	Вилка кабельная прямая	СР-50-357ФВ	25
220		СР-50-358ФВ	25
221	Вилка кабельная угловая	СР-50-361ФВ	26
222		СР-50-362ФВ	26
223	Розетка приборно-кабельная	СР-50-365ФВ	26
224		СР-50-366ФВ	26
225	Розетка кабельная	СР-50-368ФВ	30
226	Вилка приборно-кабельная	СР-50-369ФВ	30
227	Вилка кабельная	СР-75-369ФВ	28
228	Розетка кабельная	СР-50-370ФВ	30
229	Розетка приборно-кабельная	СР-75-370ФВ*	28
230	Вилка приборно-кабельная	СР-50-371ФВ	30
231	Вилка кабельная прямая	СР-75-371ФВ	28
232	Переход (Ш-Г)	СР-75-375ФВ	32
233	Розетка приборно-кабельная	СР-75-377ФВ	28
234	Вилка кабельная прямая	СР-50-391ФВ	26
235	Переход (Ш-Г)	СР-75-391ФВ	32
236	Переход (Ш-Г)	СР-75-392ФВ	32
237	Переход (Ш-Г)	СР-75-393ФВ	32
238	Переход герметичный (Ш-Г)	СРГ-50-405ФВ	22
239	Переход герметичный (Г-Г)	СРГ-50-406ФВ	22
240	Переход герметичный (Ш-Г)	СРГ-50-407ФВ	22
241	Переход герметичный (Г-Г)	СРГ-50-408ФВ	26
242	Переход (Г-Ш-Г)	СР-50-409ФВ	25
243		СР-50-409ФМВ	63
244	Вилка кабельная	СР-50-424ФВ	24
245		СР-50-424ФМВ	61
246	Розетка приборно-кабельная	СР-50-425ФВ	25
247		СР-50-425ФМВ	62
248	Вилка кабельная	СР-50-426ФВ	24
249		СР-50-426ФМВ	61
250	Розетка приборно-кабельная	СР-50-427ФВ	25
251		СР-50-427ФМВ	62
252	Вилка кабельная	СР-50-428ФВ	24
253		СР-50-428ФМВ	61
254	Розетка приборно-кабельная	СР-50-429ФВ	25
255		СР-50-429ФМВ	62
256	Вилка кабельная	СР-50-430ФВ	24
257	Розетка приборно-кабельная	СР-50-431ФВ	25
258	Вилка кабельная	СР-50-432ФВ	24
259		СР-50-432ФМВ	61
260	Розетка приборно-кабельная	СР-50-433ФВ	25
261		СР-50-433ФМВ	62
262	Вилка кабельная угловая	СР-50-434ФВ	24
263		СР-50-434ФМВ	61
264		СР-50-435ФВ	24
265		СР-50-435ФМВ	61
266		СР-50-436ФВ	24
267		СР-50-436ФМВ	61
268		СР-50-437ФВ	24
269		СР-50-438ФВ	24
270		СР-50-438ФМВ	61
271		Розетка приборная	СР-50-439ФВ

№ п/п	Наименование	Обозначение	Стр.
272	Розетка приборная герметичная	СРГ-50-440ФВ	24
273		СРГ-50-440ФМВ	62
274	Переход (Г-Г)	СР-50-441ФВ	25
275		СР-50-441ФМВ	63
276	Переход герметичный (Г-Г)	СРГ-50-442ФВ	25
277		СРГ-50-442ФМВ	63
278	Розетка приборно-кабельная	СР-50-446ФВ	25
279		СР-50-446ФМВ	62
280	Вилка кабельная	СР-50-447ФВ	24
281		СР-50-447ФМВ	61
282	Розетка приборно-кабельная	СР-50-448ФВ	25
283		СР-50-448ФМВ	62
284	Вилка кабельная	СР-50-449ФВ	24
285		СР-50-449ФМВ	61
286	Вилка кабельная угловая	СР-50-450ФВ	24
287		СР-50-450ФМВ	61
288		СР-50-451ФВ	24
289		СР-50-451ФМВ	61
290	Розетка кабельная	СР-50-452ФВ	24
291		СР-50-452ФМВ	63
292		СР-50-453ФВ	24
293		СР-50-453ФМВ	63
294	Розетка приборно-кабельная	СР-50-456ФВ	31
295	Вилка кабельная прямая	СР-50-457ФВ	31
296	Переход (Ш-Г)	СР-50-460ФВ*	32
297	Переход (Ш-Г)	СР-50-462ФВ	32
298	Розетка приборно-кабельная	СР-50-469ФВ	25
299	Вилка кабельная	СР-50-470ФВ	24
300	Вилка кабельная угловая	СР-50-471ФВ	24
301		СР-50-471ФМВ	62
302	Вилка кабельная угловая	СР-50-475ФВ	29
303		СР-50-475ФМВ	28
304	Переход (Г-Г)	СР-75-610ФВ	32
305	Переход (Ш-Г)	СР-75-611ФВ	32
306	Вилка кабельная прямая	СР-75-614ФВ	22
307	Розетка кабельная прямая	СР-75-615ФВ	22
308	Переход (Ш-Г)	СР-50-627ФВ	32
309	Вилка кабельная	СР-50-628ФВ	22
310	Розетка кабельная	СР-50-629ФВ	22
311	Вилка кабельная	СР-50-630ФВ	23
312	Розетка кабельная	СР-50-631ФВ	23
313		СР-75-631ФВ	23
314	Вилка кабельная	СР-50-632ФВ	22
315		СР-50-632ФМВ	22
316	Вилка кабельная	СР-75-632ФВ	23
317		СР-75-633ФВ	23
318	Розетка кабельная	СР-75-634ФВ	23
319	Розетка кабельная прямая	СР-50-635ФВ	22
320	Вилка кабельная	СР-75-635ФВ	23
321	Вилка кабельная прямая	СР-50-636ФВ	22
322	Вилка кабельная	СР-75-636ФВ	23
323	Розетка кабельная прямая	СР-50-637ФВ	22
324	Розетка кабельная	СР-75-637ФВ	23
325	Вилка кабельная прямая	СР-50-638ФВ	22



СОЕДИНИТЕЛИ РАДИОЧАСТОТНЫЕ КООКСИАЛЬНЫЕ

№ п/п	Наименование	Обозначение	Стр.
326	Вилка кабельная	СР-75-638ФВ	23
327		СР-75-639ФВ	23
328	Розетка кабельная прямая	СР-50-641ФВ	22
329	Вилка кабельная прямая	СР-50-642ФВ	22
330	Вилка кабельная	СР-50-643Ф	56
331	Розетка приборная	СР-50-644Ф	56
332	Розетка кабельная	СР-50-666ФВ	23
333	Вилка кабельная	СР-50-667ФВ	23
334		СР-50-668ФВ	23
335	Переход коаксиально-полосковый герметичный (Ш)	СРГ-50-716ФВ	30
336		СРГ-50-717ФВ	30
337	Розетка приборно-кабельная	СР-50-721ФВ	29
338		СР-50-721ФМВ	29
339	Вилка кабельная	СР-50-722ФВ	28
340		СР-50-722ФМВ	29
341	Розетка приборно-кабельная	ОС, СР-50-723ФВ	29
342		СР-50-723ФМВ	29
343	Вилка кабельная	ОС, СР-50-724ФВ	28
344		СР-50-724ФМВ	29
345	Розетка приборно-кабельная	СР-50-725ФВ	29
346	Вилка кабельная	СР-50-726ФВ	28
347	Розетка приборная	ОС, СР-50-727ФВ	29
348	Переход (Г-Г)	ОС, СР-50-728ФВ	29
349	Вилка приборная герметичная	ОС, СРГ-50-731ФВ	27
350	Переход герметичный (Ш-Ш)	ОС, СРГ-50-732ФВ	27
351	Вилка приборно-кабельная	СР-50-733ФВ	30
352	Розетка кабельная	СР-50-734ФВ	30
353	Вилка приборно-кабельная	СР-50-735ФВ	30
354	Розетка кабельная	СР-50-736ФВ	30
355	Розетка приборно-кабельная	СР-50-747ФВ	29
356		СР-50-747ФМВ	29
357	Вилка кабельная	СР-50-748ФВ	28
358		СР-50-748ФМВ	29
359	Переход коаксиально-полосковый герметичный (Ш)	СРГ-50-749ФВ	23
360	Розетка кабельная	СР-50-750ФВ	23
361	Переход коаксиально-полосковый герметичный (Г)	СРГ-50-751ФВ	29
362	Розетка кабельная прямая	СР-50-752ФВ	27
363	Вилка приборно-кабельная	СР-50-753ФВ	27
364	Розетка кабельная прямая	ОС, СР-50-754ФВ	27
365	Вилка приборно-кабельная	ОС, СР-50-755ФВ	27
366	Розетка приборно-кабельная	ОС, СР-50-756ФВ	26
367	Вилка кабельная прямая	ОС, СР-50-757ФВ	26
368	Вилка кабельная	СР-50-758ФВ	24
369		СР-50-758ФМВ	61
370	Розетка приборно-кабельная	СР-50-759ФВ	25
371		СР-50-759ФМВ	62
372	Переход коаксиально-полосковый герметичный (Г)	СРГ-50-760ФМВ	23
373	Вилка кабельная	СР-50-761ФМВ	23
374	Розетка кабельная	СР-50-772ФВ	23
375	Вилка кабельная	СР-50-780ФВ	24
376	Розетка кабельная	СР-50-781ФВ	24

№ п/п	Наименование	Обозначение	Стр.
377	Вилка кабельная	СР-50-782ФВ	24
378	Розетка кабельная	СР-50-783ФВ	24
379	Вилка кабельная	СР-50-784ФВ	24
380		СР-50-784ФМВ	24
381	Розетка кабельная	СР-50-785ФВ	24
382		СР-50-785ФМВ	63
383	Вилка кабельная	СР-50-786ФВ	61
384		СР-50-786ФМВ	61
385	Розетка приборно-кабельная	СР-50-787ФВ	25
386		СР-50-787ФМВ	62
387	Вилка кабельная угловая	СР-50-788ФВ	24
388		СР-50-789ФВ	24
389		СР-50-789ФМВ	24
390		СР-50-790ФВ	24
391		СР-50-790ФМВ	24
392	Переход коаксиально-полосковый герметичный (Г)	СРГ-50-801ФВ	25
393		СРГ-50-801ФМВ	63
394	Розетка кабельная	СР-50-802ФВ	24
395		СР-50-802ФМВ	63
396	Вилка кабельная	СР-50-803ФВ	24
397		СР-50-803ФМВ	61
398	Розетка кабельная	СР-50-804ФВ	29
399	Вилка кабельная	СР-50-805ФВ	29
400	Розетка кабельная	СР-50-806ФВ	29
401	Вилка кабельная	СР-50-807ФВ	29
402	Переход герметичный (Г-Г)	СРГ-50-808ФВ	29
403	Вилка кабельная прямая	ОС, СР-50-811ФВ	25
404	Розетка приборно-кабельная	ОС, СР-50-812ФВ	26
405	Вилка кабельная угловая	ОС, СР-50-813ФВ	26
406	Вилка приборно-кабельная	СР-50-814ФВ	27
407		ОС, СР-50-814ФМВ	27
408	Розетка кабельная прямая	СР-50-815ФВ	27
409		ОС, СР-50-815ФМВ	27
410		СР-50-816ФВ	27
411		ОС, СР-50-816ФМВ	27
412	Вилка приборно-кабельная	СР-50-817ФВ	27
413		СР-50-817ФМВ	27
414	Вилка кабельная	СР-50-818ФВ	23
415	Розетка кабельная	СР-50-819ФВ	23
416	Розетка кабельная прямая	СР-50-820ФВ	22
417	Вилка кабельная прямая	СР-50-821ФВ	22
418	Розетка кабельная прямая	СР-50-822ФВ	22
419	Вилка кабельная прямая	СР-50-823ФВ	22
420	Вилка кабельная	СР-50-824ФВ	24
421		СР-50-824ФМВ	61
422	Розетка приборно-кабельная	СР-50-825ФВ	25
423		СР-50-825ФМВ	62
424	Вилка кабельная угловая	СР-50-826ФВ	24
425		СР-50-826ФМВ	61
426	Розетка приборно-кабельная	СР-50-827ФВ	25
427		СР-50-827ФМВ	62



СОЕДИНИТЕЛИ РАДИОЧАСТОТНЫЕ КОАКСИАЛЬНЫЕ

№ п/п	Наименование	Обозначение	Стр.
428	Вилка кабельная	СР-50-828ФВ	24
429		СР-50-828ФМВ	61
430	Вилка кабельная угловая	СР-50-829ФВ	24
431		СР-50-829ФМВ	61
432	Розетка кабельная	СР-50-830ФВ	24
433		СР-50-830ФМВ	63
434	Вилка кабельная прямая	ОС, СР-50-831ПВ	25
435	Розетка приборно-кабельная	ОС, СР-50-832ПВ	26
436	Вилка кабельная прямая	СР-50-834ФВ	26
437	Вилка кабельная угловая	СР-50-835ФВ	26
438	Переход герметичный	СРГ-50-842ФВ	58
439		СРГ-50-843ФВ	58
440	Переход коаксиально-полосковый герметичный (Ш)	СРГ-50-858ФВ*	22
441	Переход коаксиально-полосковый герметичный (Г)	СРГ-50-859ФВ*	22
442	Вилка кабельная врубная	СРГ-50-860ФВ*	22
443	Розетка кабельная врубная	СРГ-50-861ФВ*	22
444	Розетка приборно-кабельная	СР-50-864ФВ	25
445	Переход коаксиально-полосковый герметичный (Ш)	СРГ-50-872ФВ	29
446	Вилка кабельная угловая	СР-50-873ФВ	29
447		СР-50-873ФМВ	29
448		СР-50-874ФВ	24
449		СР-50-875ФВ	29
450		СР-50-875ФМВ	29
451	Переход коаксиально-полосковый герметичный (Г)	СРГ-50-876ФВ	30
452		СРГ-50-876ФМВ	30
453		СРГ-50-884ФВ	25
454		СРГ-50-884ФМВ	25
455	Переход герметичный (Г-Г)	СРГ-50-886ФВ	32
456	Розетка кабельная	СР-50-892Ф	55
457	Вилка приборно-кабельная	СР-50-893Ф	55
458	Переход	СР-50-894Ф	55
459	Переход герметичный (Г-Г)	СРГ-50-901ФВ	22
460	Вилка кабельная	СР-75-901ФВ	22
461		СР-75-901ФМВ	22
462		СР-50-902ФВ	22
463		ОС, СР-50-902ФМВ	22
464	Розетка кабельная	СР-75-902ФВ	22
465		СР-75-902ФМВ	22
466		СР-50-903ФВ	22
467		ОС, СР-50-903ФМВ	22
468	Розетка угловая на печатную плату	СР-50-925ФВ	29
469		СР-50-925ФМВ	29
470	Вилка кабельная	СР-50-930ФВ	64
471		СР-50-930ФМВ	64
472	Розетка приборно-кабельная	СР-50-931ФВ	64
473		СР-50-931ФМВ	64
474	Вилка кабельная угловая	СР-50-932ФВ	64
475		СР-50-932ФМВ	64
476	Вилка кабельная	СР-50-933ФВ	64
477	Розетка приборно-кабельная	СР-50-934ФВ	64
478	Розетка кабельная	СР-50-935ФВ	64

№ п/п	Наименование	Обозначение	Стр.
479	Вилка кабельная угловая	СР-50-936ФВ	64
480		СР-50-936ФМВ	64
481	Розетка на печатную плату	СР-50-939ФВ	29
482		СР-50-939ФВ-1	29
483		СР-50-939ФМВ	29
484		СР-50-939ФМВ-1	29
485	Вилка кабельная	СР-50-941ФВ	25
486		СР-50-942ФВ	24
487		СР-50-943ФВ	25
488	Розетка кабельная	СР-50-944ФВ	24
489		СР-50-945ФВ	25
490	Вилка кабельная угловая	СР-50-950ФВ	65
491		СР-50-950ФМВ	65
492	Вилка кабельная	СР-50-951ФВ	65
493		СР-50-951ФМВ	65
494	Розетка приборно-кабельная	СР-50-952ФВ	65
495		СР-50-952ФМВ	65
496	Вилка кабельная угловая	СР-50-953ФВ	65
497		СР-50-953ФМВ	65
498	Вилка кабельная	СР-50-954ФВ	65
499	Розетка приборно-кабельная	СР-50-955ФВ	65
500	Розетка кабельная	СР-50-956ФВ	65
501	Вилка кабельная	СР-50-959ФВ	25
502	Вилка приборная	СР-50-960Ф	59
503		СР-50-960Ф-1	59
504		СР-50-960ФМ	59
505		СР-50-960ФМ-1	59
506	Розетка приборная	СР-50-961Ф	59
507		СР-50-961Ф-1	59
508		СР-50-961ФМ	59
509		СР-50-961ФМ-1	59
510	Вилка приборная	СР-50-962Ф	59
511		СР-50-962ФМ	59
512	Розетка приборная	СР-50-963Ф	59
513		СР-50-963ФМ	59
514	Вилка кабельная	СР-50-964Ф	59
515		СР-50-964ФМ	59
516	Розетка кабельная	СР-50-965Ф	59
517		СР-50-965ФМ	59
518	Переход	СРГ-50-966	59
519	Розетка кабельная	СР-50-967ФВ	25
520	Розетка на торец печатной платы	СР-50-1006ФМВ-0,6	66
521		СР-50-1006ФМВ-0,8	66
522		СР-50-1006ФМВ-1	66
523		СР-50-1006ФМВ-1,1	66



СОЕДИНИТЕЛИ РАДИОЧАСТОТНЫЕ КООКСИАЛЬНЫЕ

№ п/п	Наименование	Обозначение	Стр.	
524	Розетка на торец печатной платы	CP-50-1006ФМВ-1,2	66	
525		CP-50-1006ФМВ-1,3	66	
526		CP-50-1006ФМВ-1,5	66	
527		CP-50-1006ФМВ-1,6	66	
528		CP-50-1006ФМВ-1,7	66	
529		CP-50-1006ФМВ-1,9	66	
530		CP-50-1006ФМВ-2,1	66	
531		CP-50-1006ФМВ-2,3	66	
532		CP-50-1006ФМВ-2,5	66	
533		CP-50-1006ФМВ-3	66	
534	Вилка кабельная	CP-50-1007Ф	68	
535		CP-50-1008Ф	68	
536	Розетка кабельная	CP-50-1009Ф	68	
537		CP-50-1010Ф	68	
538	Вилка кабельная угловая	CP-50-1011Ф	68	
539		CP-50-1012Ф	68	
540		CP-50-1014А	67	
541		CP-50-1014А-1	67	
542		CP-50-1014Ф	67	
543		CP-50-1014Ф-1	67	
544		CP-50-1014АМ	67	
545		CP-50-1014АМ-1	67	
546		CP-50-1014ФМ	67	
547		CP-50-1014ФМ-1	67	
548	Вилка кабельная	CP-50-1015А	67	
549		CP-50-1015А-1	67	
550		CP-50-1015Ф	67	
551		CP-50-1015Ф-1	67	
552		CP-50-1015АМ	67	
553		CP-50-1015АМ-1	67	
554		CP-50-1015ФМ	67	
555		CP-50-1015ФМ-1	67	
556		Вилка кабельная	CP-50-1022ФВ	65
557			CP-50-1022ФМВ	65
558	Розетка кабельная	CP-50-1023ФВ	65	
559		CP-50-1023ФМВ	65	
560	Вилка кабельная	CP-50-1029ФМ	68	
561		CP-50-1030ФМ	68	
562	Розетка кабельная	CP-50-1031ФМ	68	
563		CP-50-1032ФМ	68	
564	Вилка кабельная угловая	CP-50-1033ФМ	68	
565		CP-50-1034ФМ	68	
566	Вилка кабельная	CP-50-1035ФВ	60	
567	Розетка кабельная	CP-50-1036ФВ	60	
568	Вилка кабельная	CP-50-1048ФВ	69	
569		CP-50-1049ФВ	69	
570	Вилка приборная	CP-543	69	
571		CP-543-1	69	
572		CP-544	69	

* – Обозначение серийно неосвоенного соединителя.
 ОС – особо стабильные.

Перечень радиочастотных соединителей с зарубежными присоединительными размерами

№ п/п	Наименование	Обозначение	Присоединительный размер	Стр.
1	Розетка приборно-кабельная	CP-50-1ФВ-1	BNC	60
2	Вилка кабельная	CP-50-13ФМВ	N	61
3	Розетка приборно-кабельная	CP-50-14ФМВ	N	62
4	Вилка кабельная	CP-50-17ФВ	TNC	25
5	Розетка приборно-кабельная	CP-50-18ФВ	TNC	25
6	Вилка кабельная	CP-50-23ФВ	N	25
7	Розетка приборно-кабельная	CP-50-24ФВ	N	25
8		CP-50-25ФВ	SMA	29
9	Вилка кабельная	CP-50-26ФВ	SMA	29
10	Розетка приборная	CP-50-28ФВ	N	25
11	Вилка кабельная	CP-50-74ФВ-1	BNC	60
12	Переход	CP-50-409ФМВ	N	63
13	Вилка кабельная	CP-50-424ФМВ	N	61
14	Розетка приборно-кабельная	CP-50-425ФМВ	N	62
15	Вилка кабельная	CP-50-426ФМВ	N	61
16	Розетка приборно-кабельная	CP-50-427ФМВ	N	62
17	Вилка кабельная	CP-50-428ФМВ	N	61
18	Розетка приборно-кабельная	CP-50-429ФМВ	N	62
19	Вилка кабельная	CP-50-432ФМВ	N	61
20	Розетка приборно-кабельная	CP-50-433ФМВ	N	62
21	Вилка кабельная угловая	CP-50-434ФМВ	N	61
22		CP-50-435ФМВ	N	61
23		CP-50-436ФМВ	N	61
24		CP-50-438ФМВ	N	61
25	Розетка приборная герметичная	CPГ-50-440ФМВ	N	62
26	Переход	CP-50-441ФМВ	N	63
27	Переход герметичный	CPГ-50-442ФМВ	N	63
28	Розетка приборно-кабельная	CP-50-446ФМВ	N	62
29	Вилка кабельная	CP-50-447ФМВ	N	61
30	Розетка приборно-кабельная	CP-50-448ФМВ	N	62
31	Вилка кабельная	CP-50-449ФМВ	N	61
32	Вилка кабельная угловая	CP-50-450ФМВ	N	61
33		CP-50-451ФМВ	N	61
34	Розетка кабельная	CP-50-452ФМВ	N	63
35		CP-50-453ФМВ	N	63
36	Вилка кабельная угловая	CP-50-471ФМВ	N	62
37		CP-50-475ФВ	SMA	28
37	Вилка кабельная	CP-50-643Ф	LEMO	56
39	Розетка приборная	CP-50-644Ф	LEMO	56
40	Розетка приборно-кабельная	CP-50-721ФМВ	SMA	29
41	Вилка кабельная	CP-50-722ФМВ	SMA	28
42	Розетка приборно-кабельная	CP-50-723ФМВ	SMA	29
43	Вилка кабельная	CP-50-724ФМВ	SMA	29
44	Розетка приборно-кабельная	CP-50-747ФМВ	SMA	29
45	Вилка кабельная	CP-50-748ФМВ	SMA	28
46		CP-50-758ФМВ	N	61
47	Розетка приборно-кабельная	CP-50-759ФМВ	N	62
48	Вилка кабельная	CP-50-784ФМВ	N	61



СОЕДИНИТЕЛИ РАДИОЧАСТОТНЫЕ КОАКСИАЛЬНЫЕ

№ п/п	Наименование	Обозначение	Присоединительный размер	Стр.
49	Розетка кабельная	CP-50-785ФМВ	N	63
50	Вилка кабельная	CP-50-786ФМВ	N	61
51	Розетка приборно-кабельная	CP-50-787ФМВ	N	62
52	Вилка кабельная угловая	CP-50-789ФМВ	N	62
53		CP-50-790ФМВ	N	62
54	Переход герметичный	CPГ-50-801ФМВ	N	63
55	Розетка кабельная	CP-50-802ФМВ	N	63
56	Вилка кабельная	CP-50-803ФМВ	N	61
57		CP-50-824ФМВ	N	61
58	Розетка приборно-кабельная	CP-50-825ФМВ	N	62
59	Вилка кабельная угловая	CP-50-826ФМВ	N	61
60	Розетка приборно-кабельная	CP-50-827ФМВ	N	62
61	Вилка кабельная	CP-50-828ФМВ	N	61
62	Вилка кабельная угловая	CP-50-829ФМВ	N	61
63	Розетка кабельная	CP-50-830ФМВ	N	63
64	Вилка кабельная угловая	CP-50-873ФМВ	SMA	29
65		CP-50-875ФМВ	SMA	29
66	Переход коаксиально-полосковый герметичный (Г)	CPГ-50-876ФВ	SMA	30
67		CPГ-50-876ФМВ	SMA	30
68		CPГ-50-884ФМВ	N	25
69	Розетка кабельная	CP-50-892Ф	FME	55
70	Вилка приборно-кабельная	CP-50-893Ф	FME	55
71	Переход	CP-50-894Ф	FME	55
72	Розетка угловая на плату	CP-50-925ФМВ	SMA	29
73	Вилка кабельная	CP-50-930ФМВ	N	64
74	Розетка приборно-кабельная	CP-50-931ФМВ	N	64
75	Вилка кабельная угловая	CP-50-932ФМВ	N	64
76	Вилка кабельная	CP-50-933ФВ	TNC	64
77	Розетка приборно-кабельная	CP-50-934ФВ	TNC	64
78	Розетка кабельная	CP-50-935ФВ	TNC	64
79	Вилка кабельная угловая	CP-50-936ФМВ	SMA	64
80	Розетка на плату	CP-50-939ФМВ	SMA	29
81		CP-50-939ФМВ-1	SMA	29
82	Вилка кабельная	CP-50-941ФВ	TNC	25
83		CP-50-943ФВ	TNC	25
84	Розетка кабельная	CP-50-945ФВ	TNC	25
85	Вилка кабельная	CP-50-959ФВ	TNC	25
86	Вилка кабельная угловая	CP-50-950ФМВ	N	65
87	Вилка кабельная	CP-50-951ФМВ	N	65
88	Розетка приборно-кабельная	CP-50-952ФМВ	N	65
89	Вилка кабельная угловая	CP-50-953ФМВ	N	65
90	Вилка кабельная	CP-50-954ФВ	TNC	65
91	Розетка приборно-кабельная	CP-50-955ФВ	TNC	65
92	Розетка кабельная	CP-50-956ФВ	TNC	65
93	Вилка приборная	CP-50-960ФМ	3,5 мм	59
94		CP-50-960ФМ-1	3,5 мм	59
95	Розетка приборная	CP-50-961ФМ	3,5 мм	59
96		CP-50-961ФМ-1	3,5 мм	59
97	Вилка приборная	CP-50-962ФМ	3,5 мм	59

№ п/п	Наименование	Обозначение	Присоединительный размер	Стр.
98	Розетка приборная	CP-50-963ФМ	3,5 мм	59
99	Вилка кабельная	CP-50-964ФМ	3,5 мм	59
100	Розетка кабельная	CP-50-965ФМ	3,5 мм	59
101	Вилка кабельная	CP-50-967ФВ	TNC	25
102	Розетка	CP-50-1006ФМВ-0,6	SMA	66
103		CP-50-1006ФМВ-0,8	SMA	66
104		CP-50-1006ФМВ-1	SMA	66
105		CP-50-1006ФМВ-1,1	SMA	66
106		CP-50-1006ФМВ-1,2	SMA	66
107		CP-50-1006ФМВ-1,3	SMA	66
108		CP-50-1006ФМВ-1,5	SMA	66
109		CP-50-1006ФМВ-1,6	SMA	66
110		CP-50-1006ФМВ-1,7	SMA	66
111		CP-50-1006ФМВ-1,9	SMA	66
112		CP-50-1006ФМВ-2,1	SMA	66
113		CP-50-1006ФМВ-2,3	SMA	66
114		CP-50-1006ФМВ-2,5	SMA	66
115		CP-50-1006ФМВ-3	SMA	66
116		Вилка кабельная угловая	CP-50-1014AM	SMA
117	CP-50-1014AM-1		SMA	67
118	CP-50-1014ФМ		SMA	67
119	CP-50-1014ФМ-1		SMA	67
120	Вилка кабельная	CP-50-1015AM	SMA	67
121		CP-50-1015AM-1	SMA	67
122		CP-50-1015ФМ	SMA	67
123		CP-50-1015ФМ-1	SMA	67
124	Вилка кабельная	CP-50-1022ФМВ	SMA	65
125	Розетка кабельная	CP-50-1023ФМВ	SMA	65
126	Вилка кабельная	CP-50-1029ФМ	SMA	68
127		CP-50-1030ФМ	SMA	68
128	Розетка кабельная	CP-50-1031ФМ	SMA	68
129		CP-50-1032ФМ	SMA	68
130	Вилка кабельная угловая	CP-50-1033ФМ	SMA	68
131		CP-50-1034ФМ	SMA	68
132	Вилка кабельная	CP-50-1035ФВ	BNC	60
133	Розетка кабельная	CP-50-1036ФВ	BNC	60
134	Вилка кабельная	CP-50-1048ФВ	TNC	69
135		CP-50-1049ФВ	TNC	69
136	Вилка приборная	CP-543-1	N	69



СОЕДИНИТЕЛИ РАДИОЧАСТОТНЫЕ КООКСИАЛЬНЫЕ

Перечень коаксиальных переходов

№ п/п	Наименование	Обозначение	Стр.	№ п/п	Наименование	Обозначение	Стр.
1	Переход	CP-533	33	61	Переход	CP-560	34
2		CP-533-1	33	62		CP-560-1	34
3		CP-534	33	63		CP-561	34
4		CP-534-1	33	64		CP-561-1	34
5		CP-535	33	65		CP-562	35
6		CP-535-1	33	66		CP-562-1	35
7		CP-535-2	33	67		CP-563	35
8		CP-536	33	68		CP-563-1	35
9		CP-536-1	33	69		CP-564	35
10		CP-536-2	33	70		CP-564-1	35
11		CP-536-3	33	71		CP-565	35
12		CP-537	33	72		CP-565-1	35
13		CP-537-1	33	73		CP-566	35
14		CP-537-2	33	74		CP-566-1	35
15		CP-537-3	33	75		CP-567	35
16		CP-538	33	76		CP-567-1	35
17		CP-538-1	33	77		CP-573	35
18		CP-538-2	33	78		CP-573-1	35
19		CP-538-3	33	79		CP-574	35
20		CP-539	33	80		CP-574-1	35
21		CP-539-1	33	81		CP-575	35
22		CP-539-2	33	82		CP-575-1	35
23		CP-539-3	33	83		CP-576	35
24		CP-540	33	84		CP-576-1	35
25		CP-540-1	33	85		CP-577	35
26		CP-540-2	33	86		CP-577-1	35
27		CP-540-3	33	87		CP-590	35
28		CP-541	33	88		CP-590-1	35
29		CP-541-1	33	89		CP-591	36
30		CP-542	33	90		CP-591-1	36
31		CP-542-1	33	91		CP-592	36
32		CP-547	33	92		CP-592-1	36
33		CP-547-1	33	93		CP-593	36
34		CP-548	33	94		CP-593-1	36
35		CP-548-1	33	95		CP-596	36
36		CP-549	34	96		CP-596-1	36
37		CP-549-1	34	97		CP-597	36
38		CP-550	34	98		CP-597-1	36
39		CP-550-1	34	99		CP-598	36
40		CP-551	34	100		CP-598-1	36
41		CP-551-1	34	101		CP-599	36
42		CP-551-2	34	102		CP-599-1	36
43		CP-552	34	103		CP-600	36
44		CP-552-1	34	104		CP-601	36
45		CP-552-2	34	105		CP-602	36
46		CP-553	34	106		CP-607	36
47		CP-553-1	34	107		CP-608	36
48		CP-553-2	34	108		CP-609	36
49		CP-554	34	109		CP-610	37
50		CP-554-1	34	110		CP-610-1	37
51		CP-554-2	34	111		CP-611	37
52		CP-555	34	112		CP-611-1	37
53		CP-556	34	113		CP-612	37
54		CP-556-1	34	114		CP-612-1	37
55		CP-557	34	115		CP-613	37
56		CP-557-1	34	116		CP-613-1	37
57		CP-558	34	117		CP-619	37
58		CP-558-1	34	118		CP-620	37
59		CP-559	34	119		CP-621	37
60		CP-559-1	34				

СОЕДИНИТЕЛИ РАДИОЧАСТОТНЫЕ КОАКСИАЛЬНЫЕ

3.2. ПРИСОЕДИНИТЕЛЬНЫЕ РАЗМЕРЫ РАДИОЧАСТОТНЫХ СОЕДИНИТЕЛЕЙ ПО ТЕХНИЧЕСКИМ УСЛОВИЯМ

Таблица 2

Номер рисунка по ТУ	Рис. 5 ВР0.364.012 ТУ Рис. 5 ВР0.364.013 ТУ Рис. 5 ВР0.364.014 ТУ Рис. 6 ВР0.364.015 ТУ Рис. 7 ВР0.364.019 ТУ Рис. 3 ВР0.364.047 ТУ	Рис. 6 ВР0.364.012 ТУ Рис. 6 ВР0.364.013 ТУ Рис. 6 ВР0.364.014 ТУ Рис. 7 ВР0.364.015 ТУ	Рис. 12 ВР0.364.022 ТУ	Рис. 4 ВР0.364.024 ТУ Рис. 7 ВР0.364.030 ТУ	Рис. 5 ВР0.364.024 ТУ	Рис. 8 ВР0.364.025 ТУ Рис. 8 ВР0.364.030 ТУ	Рис. А.6 ВР0.364.026 ТУ	Рис. А.7 ВР0.364.026 ТУ	Рис. Б.6 ВР0.364.026 ТУ
Вид соединения	Резьбовое	Резьбовое	Врубное	Врубное	Врубное	Врубное	Резьбовое	Резьбовое	Резьбовое
Размер основного соединения, мм	M6x0,5	M8x0,5	14,7	14,7	14,7	14,7	M6x0,5	M8x0,5	M6x0,75
Волновое сопротивление, Ом	50	75	50	50	50	50	50	75	75
Верхняя граница рабочего диапазона, ГГц	до 10,0	до 9,5	3,0	до 4,0	3,0	до 5,0	3,0	3,0	5,0
Рисунок соединения									

Номер рисунка по ТУ	Рис. Б.11 ВР0.364.026 ТУ	Рис. 4 ВР0.364.027 ТУ	Рис. 4 ВР0.364.042 ТУ	Рис. 5 ВР0.364.042 ТУ	Рис. 3 ВР0.364.043 ТУ Рис. 6 ВР0.364.044 ТУ	Рис. 5 ВР0.364.044 ТУ	Рис. 4 ВР0.364.052 ТУ	Рис. 5 ВР0.364.052 ТУ	Рис. 5 ВР0.364.057 ТУ
Вид соединения	Врубное	Резьбовое	Врубное	Врубное	Резьбовое	Резьбовое	Врубное	Врубное	Врубное
Размер основного соединения, мм	4,7	M6x0,75	4	4	M39x1,5	M27x1,5	8,1	8,1	8,1
Волновое сопротивление, Ом	50	50	75	50	50	50	50	50	50
Верхняя граница рабочего диапазона, ГГц	5,0	18,0	10,0	10,0	3,0	3,0	4,0	4,0	10,0
Рисунок соединения									



СОЕДИНИТЕЛИ РАДИОЧАСТОТНЫЕ КОАКСИАЛЬНЫЕ

3.3. ПРИСОЕДИНИТЕЛЬНЫЕ РАЗМЕРЫ РАДИОЧАСТОТНЫХ СОЕДИНИТЕЛЕЙ
ПО ПУБЛИКАЦИЯМ МЭК

Таблица 3

Публикация МЭК	169 – 15 тип SMA	169 – 16 тип N	169 – 17 тип TNC
Вид соединения	Резьбовое	Резьбовое	Резьбовое
Размер основного соединения, мм	1/4" – 36 UNS	5/8" – 24 UNEF	7/16" – 28 UNEF
Волновое сопротивление, Ом	50	50	50
Верхняя граница рабочего диапазона, ГГц	18,0	10,0	10,0
Рисунок соединения			



4. БАЙОНЕТНЫЕ СОЕДИНИТЕЛИ

Тип соединителя, ТУ	Марка кабеля	Габариты		Масса, г	Чертеж
		L	H		
4.1. Черт. 1. ГОСТ 20265-83					
ВИЛКИ КАБЕЛЬНЫЕ					
CP-50-58ПВ BP0.364.009ТУ	PK150-7-11 (PK150) (31)	46.5	22.0	62	
CP-50-64ПВ BP0.364.009ТУ	PK50-7-11 (15)				
CP-50-64ФВ BP0.364.009ТУ	PK50-7-21				
CP-50-61ПВ BP0.364.009ТУ	PK50-7-11 (15)	41.5	53.5	90	
CP-50-61ФВ BP0.364.009ТУ	PK50-7-21				
РОЗЕТКИ КАБЕЛЬНЫЕ					
CP-50-57ПВ BP0.364.009ТУ	PK150-7-11 (PK150) (31)	43.5	27.5	60	
CP-50-63ПВ BP0.364.009ТУ	PK50-7-11 (15)				
CP-50-63ФВ BP0.364.009ТУ	PK50-7-21				
РОЗЕТКИ ПРИБОРНЫЕ					
CP-50-65ФВ, OC, CP-50-65ФМВ BP0.364.009ТУ		25.5	25.0	19	
CPГ-50-11ФВ BP0.364.014ТУ		36.0	26.0	36	
CP-50-10ФВ, ФМВ BP0.364.009ТУ		37.0	45.0	65	
ПЕРЕХОДЫ					
CP-50-62ФВ BP0.364.009ТУ	Г – Г	42.2	25.4	42	
CP-50-94ФВ BP0.364.013ТУ	Г – Ш – Г	44.2	39.5	60	

Тип соединителя, ТУ	Марка кабеля	Габариты		Масса, г	Чертеж
		L	H		
4.2. Черт. 2. ГОСТ 20265-83					
ВИЛКИ КАБЕЛЬНЫЕ					
CP-75-54ПВ BP0.364.009ТУ	PK75-4-11 (12,13,15,16)	46.5	22.0	62	
CP-75-54ФВ BP0.364.009ТУ	PK75-4-21 (22)				
CP-75-58ПВ BP0.364.009ТУ	PK75-4-11 (12,13,15,16)	41.5	53.5	90	
CP-75-58ФВ BP0.364.009ТУ	PK75-4-21 (22)				
РОЗЕТКИ КАБЕЛЬНЫЕ					
CP-75-55ПВ BP0.364.009ТУ	PK75-4-11 (12,13,15,16)	43.5	27.7	60	
CP-75-55ФВ BP0.364.009ТУ	PK75-4-21 (22)				
РОЗЕТКИ ПРИБОРНЫЕ					
CP-75-66ФВ, ФМВ BP0.364.009ТУ		25.5	25.0	19	
CP-75-11ФВ, ФМВ BP0.364.009ТУ		37.0	45.0	65	
ПЕРЕХОДЫ					
CP-75-50ФВ BP0.364.009ТУ	Г – Г	42.2	25.4	42	
CP-75-93ФВ BP0.364.013ТУ	Г – Ш – Г	44.2	39.5	60	



СОЕДИНИТЕЛИ РАДИОЧАСТОТНЫЕ КОАКСИАЛЬНЫЕ

Тип соединителя, ТУ	Марка кабеля	Габариты		Масса, г	Чертеж
		L	H		
4.3. Черт. 5. ГОСТ 20265-83					
ВИЛКИ КАБЕЛЬНЫЕ					
ОС, СР-50-33ПВ ВР0.364.008ТУ	РК100-4-31 (РК100-4-11)	39.5	15.7	28	
ОС, СР-50-33ФВ ВР0.364.008ТУ	РКТФ-56 РК 75-4-21 (22)				
ОС, СР-50-74ПВ ВР0.364.008ТУ	РК50-2-11 (13,16)				
ОС, СР-50-74ФВ ВР0.364.008ТУ	РК50-2-21 (22)				
ОС, СР-50-76ПВ ВР0.364.008ТУ	РК50-3-11 (13)				
ОС, СР-50-34ПВ ВР0.364.008ТУ	РК100-4-31 (РК100-4-11)				
ОС, СР-50-34ФВ ВР0.364.008ТУ	РКТФ-56 РК 75-4-21 (22)				
ОС, СР-50-80ПВ ВР0.364.008ТУ	РК50-3-11 (13)				
ОС, СР-50-81ПВ ВР0.364.008ТУ	РК50-2-11 (13,16)				
ОС, СР-50-81ФВ ВР0.364.008ТУ	РК50-2-21 (22)				
РОЗЕТКИ ПРИБОРНЫЕ					
ОС, СР-50-73ФВ ВР0.364.008ТУ		28.5	16.2	9	
СР-50-73ПВ ВР0.364.008ТУ					
ОС, СРГ-50-10ФВ ВР0.364.014ТУ		36.0	20.0	26	
ОС, СР-50-12ФВ ВР0.364.008ТУ		24.5	29.5	12	

Тип соединителя, ТУ	Марка кабеля	Габариты		Масса, г	Чертеж
		L	H		
РОЗЕТКИ ПРИБОРНО-КАБЕЛЬНЫЕ					
ОС, СР-50-1ПВ ВР0.364.008ТУ	РК50-2-11 (13,16)	37.5	16.2	21	
ОС, СР-50-1ФВ ВР0.364.008ТУ	РК50-2-21 (22)				
ОС, СР-50-2ПВ ВР0.364.008ТУ	РК50-3-11 (13)				
ОС, СР-50-3ПВ ВР0.364.008ТУ	РК100-4-31 (РК100-4-11)				
ОС, СР-50-3ФВ ВР0.364.008ТУ	РКТФ-56 РК75-4-21 (22)				
ПЕРЕХОДЫ					
СР-50-75ФВ ВР0.364.008ТУ	Г – Г	37.2	16.2	16	
СР-50-95ФВ ВР0.364.013ТУ	Г – Ш – Г	36.2	32.5	21	
ОС, СРГ-50-82ФВ ВР0.364.012ТУ	Г – Г	39.0	20.0	25	



5. ВРУБНЫЕ СОЕДИНИТЕЛИ

Тип соединителя, ТУ	Марка кабеля	Габариты		Масса, г	Чертеж	
		L	H			
5.1. Черт. 6. ГОСТ 20265-83 (без резьбы и фиксаторов)						
ВИЛКИ КАБЕЛЬНЫЕ						
CP-50-628ФВ BP0.364.030ТУ	PK50-2-11 (16,21,22)	35.5	17.0	25		
CP-50-636ФВ BP0.364.025ТУ	PK50-2-25 (28,29)	33.0		24		
CP-50-638ФВ BP0.364.025ТУ	PK50-2-11			25		
CP-50-642ФВ BP0.364.025ТУ	PK50-4-21	39.5	50			
CP-50-821ФВ BP0.364.025ТУ	PK50-4-11					
CP-50-823ФВ BP0.364.025ТУ	PK50-7-22	43.5	25.4	41		
РОЗЕТКИ КАБЕЛЬНЫЕ						
CP-50-629ФВ BP0.364.030ТУ	PK50-2-11 (16,21,22)	36.5	17.0	28		
CP-50-635ФВ BP0.364.025ТУ	PK50-2-25 (28,29)	34.5		24		
CP-50-637ФВ BP0.364.025ТУ	PK50-2-11			23		
CP-50-641ФВ BP0.364.025ТУ	PK50-4-21	47.0	17.5	55		
CP-50-820ФВ BP0.364.025ТУ	PK50-4-11					41
CP-50-822ФВ BP0.364.025ТУ	PK50-7-22	44.5		40		
5.2. Рис. 12. BP0.364.022ТУ (см. табл. 2, стр. 18)						
ПЕРЕХОДЫ						
CPГ-50-406ФВ BP0.364.022ТУ	Г – Г	77.5	26.0	103		
CPГ-50-901ФВ BP0.364.022ТУ			24.0	83		
CPГ-50-407ФВ BP0.364.022ТУ	Рис.12 (Ш) - Черт. 4 (Г)	78.5	26.0	128		
CPГ-50-187ФВ BP0.364.022ТУ			59.5	24.0	78	
CPГ-50-190ФВ BP0.364.022ТУ			89.5		140	
CPГ-50-405ФВ BP0.364.022ТУ			59.5	26.0	92	
CP-50-189ФВ BP0.364.022ТУ			Рис.12 (Г) - Черт. 4 (Г)	56.5	24.0	55

Тип соединителя, ТУ	Марка кабеля	Габариты		Масса, г	Чертеж
		L	H		
5.3. Рис. 4. BP0.364.024ТУ (см. табл. 2, стр. 18)					
ВИЛКИ КАБЕЛЬНЫЕ					
CP-50-632ФВ, ФМВ BP0.364.024ТУ	PK50-2-12	47.5	22.0	70	
CP-50-902ФВ, OC, CP-50-902ФМВ BP0.364.024ТУ	PK50-7-11	49.0		65	
РОЗЕТКИ КАБЕЛЬНЫЕ					
CP-50-903ФВ, OC, CP-50-903ФМВ BP0.364.024ТУ	PK50-7-11	49.5	22.0	80	
5.4. Рис. 5. BP0.364.024ТУ					
ВИЛКИ КАБЕЛЬНЫЕ					
CP-75-901ФВ, ФМВ BP0.364.024ТУ	PK75-4-12	49.0	22.0	70	
РОЗЕТКИ КАБЕЛЬНЫЕ					
CP-75-902ФВ, ФМВ BP0.364.024ТУ	PK75-4-12	47.5	22.0	82	
5.5. Рис. 8. BP0.364.025ТУ (см. табл. 2, стр. 18)					
ВИЛКИ КАБЕЛЬНЫЕ					
CP-75-614ФВ BP0.364.025ТУ	PK75-7-21	50.0	26.0	75	
РОЗЕТКИ КАБЕЛЬНЫЕ					
CP-75-615ФВ BP0.364.025ТУ	PK75-7-21	48.5	26.0	85	
5.6. Рис. Б.11. BP0.364.026ТУ (см. табл. 2, стр. 18)					
ВИЛКИ КАБЕЛЬНЫЕ					
CP-50-860ФВ BP0.364.026ТУ	PK50-2-22	20.7	7.0	3.2	
РОЗЕТКИ КАБЕЛЬНЫЕ					
CP-50-861ФВ BP0.364.026ТУ	PK50-2-22	24.7	7.0	5.1	
ПЕРЕХОДЫ					
CPГ-50-858ФВ BP0.364.026ТУ	Ш	18.4	7.0	1.9	
CPГ-50-859ФВ BP0.364.026ТУ	Г	17.0		2.1	



СОЕДИНИТЕЛИ РАДИОЧАСТОТНЫЕ КООКСИАЛЬНЫЕ

Тип соединителя, ТУ	Марка кабеля	Габариты		Масса, г	Чертеж
		L	H		
5.7. Рис. 7. ВР0.364.030ТУ (см. табл. 2, стр. 18)					
ВИЛКИ КАБЕЛЬНЫЕ					
СР-50-630ФВ ВР0.364.030ТУ	РК50-7-21 (22 до 1991г)	51.5	26.0	62	
СР-50-818ФВ ВР0.364.030ТУ	РК50-7-22			65	
РОЗЕТКИ КАБЕЛЬНЫЕ					
СР-50-631ФВ ВР0.364.030ТУ	РК50-7-21 (22 до 1991г)	51.5	26.0	85	
СР-50-819ФВ ВР0.364.030ТУ	РК50-7-22				
5.8. Рис. 4. ВР0.364.042ТУ (см. табл. 2, стр. 18)					
ВИЛКИ КАБЕЛЬНЫЕ					
СР-75-632ФВ ВР0.364.042ТУ	РК75-2-22	60.5	14.0	26	
СР-75-633ФВ ВР0.364.042ТУ		37.5		22	
СР-75-635ФВ ВР0.364.042ТУ	РК75-3-22	60.5	14.0	24	
СР-75-636ФВ ВР0.364.042ТУ		37.5		21	
СР-75-638ФВ ВР0.364.042ТУ	РК75-4-22	60.5	14.0	22	
СР-75-639ФВ ВР0.364.042ТУ		37.5		18	
РОЗЕТКИ КАБЕЛЬНЫЕ					
СР-75-631ФВ ВР0.364.042ТУ	РК75-2-22	35.0	14.0	32	
СР-75-634ФВ ВР0.364.042ТУ	РК75-3-22			30	
СР-75-637ФВ ВР0.364.042ТУ	РК75-4-22			29	

Тип соединителя, ТУ	Марка кабеля	Габариты		Масса, г	Чертеж
		L	H		
5.9. Рис. 5. ВР0.364.042ТУ (см. табл. 2, стр. 18)					
ВИЛКИ КАБЕЛЬНЫЕ					
СР-50-667ФВ ВР0.364.042ТУ	РК50-2-22	60.5	14.0	26	
СР-50-668ФВ ВР0.364.042ТУ		37.5		22	
РОЗЕТКИ КАБЕЛЬНЫЕ					
СР-50-666ФВ ВР0.364.042ТУ	РК50-2-22	35.0	14.0	32	
5.10. Рис. 4. ВР0.364.052ТУ (см. табл. 2, стр. 18)					
ПЕРЕХОДЫ					
СРГ-50-749ФВ ВР0.364.052ТУ	Ш	22.7	11.0	10	
5.11. Рис. 5. ВР0.364.052ТУ (см. табл. 2, стр. 18)					
РОЗЕТКИ КАБЕЛЬНЫЕ					
СР-50-750ФВ ВР0.364.052ТУ	РК50-4-21	48.0	20.0	58	
СР-50-772ФВ ВР0.364.052ТУ	РК50-3,7-31С	37.5	17.0	34	
5.12. Рис. 5. ВР0.364.057 ТУ (см. табл. 2, стр. 18)					
ВИЛКИ КАБЕЛЬНЫЕ					
СР-50-761ФМВ ВР0.364.057ТУ	РК50-4-31С	45.5	21.0	40	
ПЕРЕХОДЫ					
СРГ-50-760ФМВ ВР0.364.057ТУ	Г	21.8	17.0	20	



6. РЕЗЬБОВЫЕ СОЕДИНИТЕЛИ

Тип соединителя, ТУ	Марка кабеля	Габариты		Масса, г	Чертеж
		L	H		
6.1. Черт. 3. ГОСТ 20265-83					
ВИЛКИ КАБЕЛЬНЫЕ					
CP-50-13ФВ BP0.364.039ТУ	PK50-7-47	42.0	21.0	41,5	
CP-50-21ФВ BP0.364.039ТУ	PK50-13-61	47.0	26	74	
CP-50-942ФВ BP0.364.039ТУ	PK50-3,7-41	33,5	21,0	30	
CP-50-424ФВ BP0.364.039ТУ	PK50-2-11 (16,21,22)	36.5	21.4	44	
CP-50-426ФВ BP0.364.039ТУ	PK50-3-11			43	
CP-50-428ФВ BP0.364.039ТУ	PK50-3-21			43	
CP-50-430ФВ BP0.364.039ТУ	PK50-4-11 до 1991г.	49.5	21.4	60	
CP-50-432ФВ BP0.364.039ТУ	PK50-4-21			65	
CP-50-447ФВ BP0.364.039ТУ	PK50-7-21 (22 до 1991г)	48.5	21.4	57	
CP-50-449ФВ BP0.364.039ТУ	PK50-7-11			56	
CP-50-758ФВ BP0.364.039ТУ	PK50-2-25 (28,29)	36.5	21.4	44	
CP-50-780ФВ, BP0.364.039ТУ	PK50-7-31C	46.5	21.4	43	
CP-50-824ФВ BP0.364.039ТУ	PK50-4-11	49.5	21.4	58	
CP-50-828ФВ BP0.364.039ТУ	PK50-7-22	48.5	21.4	55	
CP-50-782ФВ, BP0.364.039ТУ	PK50-4-32C	36.5	21.4	38	
CP-50-784ФВ, ФМВ BP0.364.039ТУ	PK50-4-31C			34	
CP-50-786ФВ, ФМВ BP0.364.039ТУ	PK50-3,7-31C			34	
CP-50-803ФВ BP0.364.039ТУ	PK50-7-417C	46.5	21.4	45	
CP-50-470ФВ BP0.364.039ТУ	PK50-7-58C (59C)	61.5	22.0	92	
CP-50-788ФВ, BP0.364.039ТУ	PK50-7-31C	39.5	48.0	57	
CP-50-874ФВ BP0.364.039ТУ	PK50-7-417C				
CP-50-789ФВ, ФМВ BP0.364.039ТУ	PK50-3,7-31C	38.5	37.5	49	
CP-50-790ФВ, ФМВ BP0.364.039ТУ	PK50-4-31C			48	

Тип соединителя, ТУ	Марка кабеля	Габариты		Масса, г	Чертеж	
		L	H			
CP-50-434ФВ BP0.364.039ТУ	PK50-2-11 (16,21,22)	36.0	38.5	63		
CP-50-435ФВ BP0.364.039ТУ	PK50-3-11			62		
CP-50-436ФВ BP0.364.039ТУ	PK50-3-21			62		
CP-50-437ФВ BP0.364.039ТУ	PK50-4-11 до 1991г.	38.0	49.5	82		
CP-50-438ФВ BP0.364.039ТУ	PK50-4-21			88		
CP-50-450ФВ BP0.364.039ТУ	PK50-7-11	40.0	57.5	76		
CP-50-451ФВ BP0.364.039ТУ	PK50-7-21 (22 до 1991г)			77		
CP-50-826ФВ BP0.364.039ТУ	PK50-4-11			76		
CP-50-829ФВ BP0.364.039ТУ	PK50-7-22	49.5	75	75		
CP-50-471ФВ BP0.364.039ТУ	PK50-7-58C (59C)	40.0	57.5	101		
РОЗЕТКИ КАБЕЛЬНЫЕ						
CP-50-452ФВ BP0.364.039ТУ	PK50-7-21 (22 до 1991г)	49.0	18.0	58		
CP-50-453ФВ BP0.364.039ТУ	PK50-7-11			57		
CP-50-781ФВ BP0.364.039ТУ	PK50-7-31C	47.0	16.0	39		
CP-50-783ФВ BP0.364.039ТУ	PK50-4-32C	37.5		28		
CP-50-785ФВ BP0.364.039ТУ	PK50-4-31C			28		
CP-50-802ФВ BP0.364.039ТУ	PK50-7-417C	47.0	16.0	40		
CP-50-830ФВ BP0.364.039ТУ	PK50-7-22	49.0	18.0	59		
CP-50-944ФВ BP0.364.039ТУ	PK50-3,7-41	37,5	16	23		
РОЗЕТКИ ПРИБОРНЫЕ						
CP-50-439ФВ BP0.364.039ТУ		22.5	25.4	30		
CPГ-50-440ФВ BP0.364.039ТУ		24.0	28.0	37		



СОЕДИНИТЕЛИ РАДИОЧАСТОТНЫЕ КОАКСИАЛЬНЫЕ

Тип соединителя, ТУ	Марка кабеля	Габариты		Масса, г	Чертеж
		L	H		
РОЗЕТКИ ПРИБОРНО-КАБЕЛЬНЫЕ					
CP-50-14ФВ BP0.364.039ТУ	PK50-7-47	42.8	26.0	49	
CP-50-22ФВ BP0.364.039ТУ	PK50-13-61	46.8	32.0	80	
CP-50-425ФВ BP0.364.039ТУ	PK50-2-11 (16,21,22)	37.5		47	
CP-50-427ФВ BP0.364.039ТУ	PK50-3-11			45	
CP-50-429ФВ BP0.364.039ТУ	PK50-3-21			66	
CP-50-431ФВ BP0.364.039ТУ	PK50-4-11 до 1991г.	50.0		70	
CP-50-433ФВ BP0.364.039ТУ	PK50-4-21			64	
CP-50-446ФВ BP0.364.039ТУ	PK50-7-21 (22 до 1991г)	49.0	25.4	63	
CP-50-448ФВ BP0.364.039ТУ	PK50-7-11	63			
CP-50-759ФВ BP0.364.039ТУ	PK50-2-25 (28,29)	37.5	50.0	47	
CP-50-825ФВ BP0.364.039ТУ	PK50-4-11	62			
CP-50-827ФВ BP0.364.039ТУ	PK50-7-22	49.0	37.5	61	
CP-50-787ФВ BP0.364.039ТУ	PK50-3,7-31C	37			
CP-50-864ФВ BP0.364.039ТУ	PK50-7-417C	50.0	62.0	49	
CP-50-469ФВ BP0.364.039ТУ	PK50-7-58C (59C)	98			
ПЕРЕХОДЫ					
CP-50-441ФВ BP0.364.039ТУ	Г – Г	32.0	25.4	41	
CP-50-409ФВ BP0.364.039ТУ	Г – Ш – Г	46.0	36.0	86	
CPГ-50-442ФВ BP0.364.039ТУ	Г – Г	33.0	28.0	50	
CPГ-50-801ФВ BP0.364.039ТУ	Г	21.5	16.0	12	
CPГ-50-884ФВ BP0.364.039ТУ					

Тип соединителя, ТУ	Марка кабеля	Габариты		Масса, г	Чертеж
		L	H		
6.2. МЭК 169-16. Тип N . (табл. 3, стр. 19)					
ВИЛКИ КАБЕЛЬНЫЕ					
CP-50-23ФВ BP0.364.039ТУ	PK50-7-59C (58C)	61.5	22.0	92	
РОЗЕТКИ ПРИБОРНО-КАБЕЛЬНЫЕ					
CP-50-24ФВ BP0.364.039ТУ	PK50-7-59C (58C)	62.0	25.4	98	
РОЗЕТКИ ПРИБОРНЫЕ					
CP-50-28ФВ BP0.364.039ТУ		22.5	25.4	30	
ПЕРЕХОДЫ					
CPГ-50-884ФВБ BP0.364.039ТУ	Г	21.5	16.0	12	
6.3. МЭК 169-17. Тип TNC (табл. 3, стр. 19)					
ВИЛКИ КАБЕЛЬНЫЕ					
CP-50-17ФВ BP0.364.039ТУ	PK50-7-47	38.8	18.0	34	
CP-50-941ФВ BP0.364.039ТУ	PK50-7-47	37	16.5	30	
CP-50-943ФВ BP0.364.039ТУ	PK50-3,7-41	32		24	
CP-50-959ФВ BP0.364.039ТУ	PK50-3-28(29)	27.5	24		
РОЗЕТКИ КАБЕЛЬНЫЕ					
CP-50-945ФВ BP0.364.039ТУ	PK50-3,7-41	32,5	12	15	
CP-50-967ФВ BP0.364.039ТУ	PK50-3-28(29)	26,6		15	
РОЗЕТКИ ПРИБОРНО-КАБЕЛЬНЫЕ					
CP-50-18ФВ BP0.364.039ТУ	PK50-7-47	36.5	26.0	45	
6.4. Черт. 4. ГОСТ 20265-83					
ВИЛКИ КАБЕЛЬНЫЕ					
OC, CP-50-130ПВ BP0.364.007ТУ	PK50-4-11 до 1991г.	44.0	22.0	62	
OC, CP-50-130ФВ BP0.364.007ТУ	PK50-4-21	43.5			
OC, CP-50-164ПВ BP0.364.007ТУ	PK50-7-11(15)	44.0			
CP-50-164ФВ BP0.364.007ТУ	PK50-7-21 (22 до 1991г)	44.0	24.0	62	
OC, CP-50-171ПВ BP0.364.007ТУ	PK6	44.5			
OC, CP-50-301ПВ BP0.364.007ТУ	PK150-7-31 (11) (PK150)	45.0	22.0	62	
CP-50-357ФВ BP0.364.007ТУ	PK50-11-11(21)	45.5	24.0		
CP-50-358ФВ BP0.364.007ТУ	PK50-11-14	45.5	24.0		
OC, CP-50-811ФВ BP0.364.007ТУ	PK50-7-22	44.0	22.0	62	
OC, CP-50-831ПВ BP0.364.007ТУ	PK50-4-11	44.0			



СОЕДИНИТЕЛИ РАДИОЧАСТОТНЫЕ КОАКСИАЛЬНЫЕ

Тип соединителя, ТУ	Марка кабеля	Габариты		Масса, г	Чертеж
		L	H		
CP-50-135ФВ BP0.364.007ТУ	PK50-2-11 (16)	39.5	22.0	40	
OC, CP-50-135ФВ BP0.364.007ТУ	PK50-2-21 (22)			36	
CP-50-391ФВ BP0.364.007ТУ	PK50-3-11	61.5	24.0	120	
CP-50-184ФВ BP0.364.007ТУ	PK50-9-23 (23C)			125	
CP-50-834ФВ BP0.364.007ТУ	PK50-9-44	47.5	22.0	42	
OC, CP-50-757ФВ BP0.364.007ТУ	PK50-7-47			42	
OC, CP-50-161ПВ BP0.364.007ТУ	PK50-7-11 (15)	40.1	52.5	90	
CP-50-161ФВ BP0.364.007ТУ	PK50-7-21 (22 до 1991г)				
CP-50-185ФВ BP0.364.007ТУ	PK50-9-23 (23C)	42.0	56.0	130	
OC, CP-50-186ПВ BP0.364.007ТУ	PK6	40.1	51.5	90	
OC, CP-50-308ПВ BP0.364.007ТУ	PK150-7-31 (11) (PK150)		53.5		
CP-50-361ФВ BP0.364.007ТУ	PK50-11-11 (21)	40.5	51.5	90	
CP-50-362ФВ BP0.364.007ТУ	PK50-11-14	40.5	51.5		
OC, CP-50-813ФВ BP0.364.007ТУ	PK50-7-22	40.1	52.5	135	
CP-50-835ФВ BP0.364.007ТУ	PK50-9-44	42.0	56.0		
РОЗЕТКИ ПРИБОРНЫЕ					
OC, CPГ-50-312ФВ BP0.364.014ТУ		36.0	26.0	36	
CP-50-165ФВ, OC, CP-50-165ФМВ BP0.364.007ТУ		25.5	25.0	19	
CP-50-153ФВ, OC, CP-50-153ФМВ BP0.364.007ТУ		36.5	45.0	66	

Тип соединителя, ТУ	Марка кабеля	Габариты		Масса, г	Чертеж
		L	H		
РОЗЕТКИ ПРИБОРНО-КАБЕЛЬНЫЕ					
OC, CP-50-131ПВ BP0.364.007ТУ	PK50-4-11 до 1991г.	42.5	27.7	60	
OC, CP-50-131ФВ BP0.364.007ТУ	PK50-4-21	42.0			
OC, CP-50-163ПВ BP0.364.007ТУ	PK50-7-11 (15)	42.5			
CP-50-163ФВ BP0.364.007ТУ	PK50-7-21 (22 до 1991г)	42.5			
OC, CP-50-170ПВ BP0.364.007ТУ	PK6	44.0			
OC, CP-50-300ПВ BP0.364.007ТУ	PK150-7-31 (11) (PK150)	43.5			
CP-50-365ФВ BP0.364.007ТУ	PK50-11-11 (21)	44.0			
CP-50-366ФВ BP0.364.007ТУ	PK50-11-14	42.5			
OC, CP-50-812ФВ BP0.364.007ТУ	PK50-7-22				
OC, CP-50-832ПВ BP0.364.007ТУ	PK50-4-11	42.5			
CP-50-183ФВ BP0.364.007ТУ	PK50-9-23 (23C)	61.5	125		
OC, CP-50-756ФВ BP0.364.007ТУ	PK50-7-47	46.0	50		
ПЕРЕХОДЫ					
CP-50-162ПВ BP0.364.007ТУ	Г – Г	42.2	25.4	42	
OC, CP-50-162ФВ BP0.364.007ТУ					
OC, CP-50-194ФВ BP0.364.013ТУ	Г – Ш – Г	44.2	37.8	60	
OC, CPГ-50-172ФВ BP0.364.012ТУ	Г – Г	38.0	28.0	50	
CPГ-50-188ФВ BP0.364.022ТУ		83.0	26.0	133	
OC, CPГ-50-259ФВ BP0.364.019ТУ		51.0	36.9	146	
CPГ-50-408ФВ BP0.364.022ТУ		71.0	26.0	113	



СОЕДИНИТЕЛИ РАДИОЧАСТОТНЫЕ КОАКСИАЛЬНЫЕ

Тип соединителя, ТУ	Марка кабеля	Габариты		Масса, г	Чертеж	
		L	H			
6.5. Черт. 6. ГОСТ 20265-83						
ВИЛКИ ПРИБОРНО-КАБЕЛЬНЫЕ						
CP-50-154ФВ, OC, CP-50-154ФМВ BP0.364.018ТУ	PK50-2-11 (16,21,22)	35.2	19.0	20		
CP-50-158ФВ, OC, CP-50-158ФМВ BP0.364.018ТУ	PK50-3-11					
CP-50-168ФВ, OC, CP-50-168ФМВ BP0.364.018ТУ	PK50-4-21	39.5	25.0	50		
CP-50-283ФВ, ФМВ BP0.364.018ТУ	PK50-2-12	35.2	19.0	20		
CP-50-344ФВ, ФМВ BP0.364.018ТУ	PK50-7-22 до 1991 г.	43.5	25.0	40		
CP-50-346ФВ, ФМВ BP0.364.018ТУ	PK50-2-25 (28,29)	35.2	19.0	25		
CP-50-814ФВ, OC, CP-50-814ФМВ BP0.364.018ТУ	PK50-4-11	39.5	25.0	42		
CP-50-817ФВ, ФМВ BP0.364.018ТУ	PK50-7-22	43.5		41		
CP-50-753ФВ BP0.364.018ТУ	PK50-3,7-41	39.0	16.2	25.5		
OC, CP-50-755ФВ BP0.364.018ТУ	PK50-7-47			47.0		37
ВИЛКИ ПРИБОРНЫЕ						
OC, CP-50-150ФВ BP0.364.018ТУ		21.5	19.0	10		
OC, CPГ-50-152ФВ BP0.364.018ТУ		20.7	26.0	17		
OC, CPГ-50-731ФВ BP0.364.018ТУ				20.0	15	

Тип соединителя, ТУ	Марка кабеля	Габариты		Масса, г	Чертеж	
		L	H			
РОЗЕТКИ КАБЕЛЬНЫЕ						
CP-50-155ФВ, OC, CP-50-155ФМВ BP0.364.018ТУ	PK50-2-11 (16,21,22)	34.5	15.5	20		
CP-50-159ФВ, OC, CP-50-159ФМВ BP0.364.018ТУ	PK50-3-11					
CP-50-169ФВ, OC, CP-50-169ФМВ BP0.364.018ТУ	PK50-4-21	43.5	18.0	48		
CP-50-258ФВ, ФМВ BP0.364.018ТУ	PK50-2-12	34.5	15.5	20		
CP-50-343ФВ, OC, CP-50-343ФМВ BP0.364.018ТУ	PK50-7-22 до 1991 г.	44.5	18.0	40		
CP-50-345ФВ, ФМВ BP0.364.018ТУ	PK50-2-25 (28,29)	34.5	15.5	25		
CP-50-815ФВ, OC, CP-50-815ФМВ BP0.364.018ТУ	PK50-4-11	43.5	18.0	44		
CP-50-816ФВ, OC, CP-50-816ФМВ BP0.364.018ТУ	PK50-7-22			44.5		41
CP-50-752ФВ BP0.364.018ТУ	PK50-3,7-41	40.5	15.5	25		
OC, CP-50-754ФВ BP0.364.018ТУ	PK50-7-47			48.5		36
ПЕРЕХОДЫ						
OC, CP-50-151ФВ BP0.364.018ТУ	Ш – Г – Ш	41.0	35.0	50		
OC, CP-50-160ФВ BP0.364.018ТУ	Ш – Ш	22.5	19.0	15		
OC, CPГ-50-166ФВ BP0.364.018ТУ				26.0	20	
OC, CPГ-50-732ФВ BP0.364.018ТУ				20.0	17.5	



СОЕДИНИТЕЛИ РАДИОЧАСТОТНЫЕ КОАКСИАЛЬНЫЕ

Тип соединителя, ТУ	Марка кабеля	Габариты		Масса, г	Чертеж
		L	H		
6.6. Черт. 7. ГОСТ 20265-83					
ВИЛКИ КАБЕЛЬНЫЕ					
ОС, СР-75-209ФВ ВР0.364.019ТУ	PK75-7-21 (22)	46.5	21.8	65	
ОС, СР-75-154ПВ ВР0.364.007ТУ	PK75-4-11 (12,13,15,16)	43.5	22.0	62	
ОС, СР-75-154ФВ ВР0.364.007ТУ	PK75-4-21 (22)	44.5	24.0		
ОС, СР-75-167ПВ ВР0.364.007ТУ	PK3 (PK75-9-13)				
СР-75-213ФВ ВР0.364.007ТУ	PK75-4-19	45.0	22.0		
СР-75-297ФВ ВР0.364.007ТУ	PK75-9-35 (PK75-9-15)	44.5	24.0	90	
ОС, СР-75-158ПВ ВР0.364.007ТУ	PK75-4-11 (12,13,15,16)	40.1	52.5		
ОС, СР-75-158ФВ ВР0.364.007ТУ	PK75-4-21 (22)		40.1		
ОС, СР-75-160ПВ ВР0.364.007ТУ	PK3 (PK75-9-13)	51.5	90		
ОС, СР-75-210ФВ ВР0.364.019ТУ	PK75-7-21 (22)	39.5	52.5		
СР-75-298ФВ ВР0.364.007ТУ	PK75-9-35 (PK75-9-15)	40.1	51.5		
РОЗЕТКИ ПРИБОРНО-КАБЕЛЬНЫЕ					
ОС, СР-75-155ПВ ВР0.364.007ТУ	PK75-4-11 (12,13,15,16)	42.0	27.7	60	
ОС, СР-75-155ФВ ВР0.364.007ТУ	PK75-4-21 (22)				
ОС, СР-75-168ПВ ВР0.364.007ТУ	PK3 (PK75-9-13)	44.0			
ОС, СР-75-211ФВ ВР0.364.019ТУ	PK75-7-21 (22)	49.5	75		
СР-75-214ФВ ВР0.364.007ТУ	PK75-4-19	43.5	60		
СР-75-296ФВ ВР0.364.007ТУ	PK75-9-35 (PK75-9-15)		65		
РОЗЕТКИ ПРИБОРНЫЕ					
СР-75-166ФВ, ОС, СР-75-166ФМВ ВР0.364.007ТУ		25.5	25.0	19	
СР-75-153ФВ, ОС, СР-75-153ФМВ ВР0.364.007ТУ		36.5	45.0	66	
ПЕРЕХОДЫ					
СР-75-150ПВ ВР0.364.007ТУ	Г – Г	42.2	25.4	42	
ОС, СР-75-150ФВ ВР0.364.007ТУ					
СР-75-193ФВ ВР0.364.013ТУ	Г – Ш – Г	44.2	37.8	60	

Тип соединителя, ТУ	Марка кабеля	Габариты		Масса, г	Чертеж
		L	H		
ОС, СРГ-75-151ФВ ВР0.364.012ТУ	Г – Г	38.0	28.0	50	
СРГ-75-212ФВ ВР0.364.019ТУ		51.0	36.9	140	
6.7. Черт. 8. ГОСТ 20265-83					
ВИЛКИ КАБЕЛЬНЫЕ					
СР-75-195ФВ ВР0.364.029ТУ	PK75-13-11	131.0	47.0	690	
СР-75-197ФВ ВР0.364.029ТУ	PK75-13-32 (PK75-13-12)				
СР-75-199ФВ ВР0.364.029ТУ	PK75-17-31 (PK75-17-11)	120.0			
СР-75-201ФВ ВР0.364.029ТУ	PK75-17-12	131.0			
СР-75-369ФВ ВР0.364.029ТУ	PK75-9-13	132.0	840		
СР-75-371ФВ ВР0.364.029ТУ	PK75-24-32	144.0	49.0	860	
РОЗЕТКИ ПРИБОРНО-КАБЕЛЬНЫЕ					
СР-75-196ФВ ВР0.364.029ТУ	PK75-13-11	125.0	58.0	670	
СР-75-198ФВ ВР0.364.029ТУ	PK75-13-32 (PK75-13-12)				
СР-75-200ФВ ВР0.364.029ТУ	PK75-17-31 (PK75-17-11)	114.0			
СР-75-202ФВ ВР0.364.029ТУ	PK75-17-12	125.0			
СР-75-370ФВ * ВР0.364.029ТУ	PK75-9-13	191.5	58	1320	
СР-75-377ФВ ВР0.364.029ТУ	PK75-24-32				
6.8. Черт. 9. ГОСТ 20265-83					
ВИЛКИ КАБЕЛЬНЫЕ					
СР-50-27ФВ ВР0.364.049ТУ	PK50-3-28С (29С)	25.0	9,5	5,5	
СР-50-475ФМВ ВР0.364.049ТУ	PK50-1-22	12,7	15,7	3,5	
СР-50-722ФВ ВР0.364.049ТУ	PK50-3-11	32.0	12.0	15.5	
ОС, СР-50-724ФВ ВР0.364.049ТУ	PK50-2-11 (16,21,22)	29.5	9.2	7.4	
СР-50-726ФВ ВР0.364.049ТУ	PK50-2-25 (28,29)	18.0	9.0	2.8	
СР-50-748ФВ ВР0.364.049ТУ	PK50-3,7-31С	31.0	12.0	11	
СР-50-805ФВ ВР0.364.049ТУ	PK50-1,5-12 (21,23)	21.8	9.0	4.6	
СР-50-807ФВ ВР0.364.049ТУ	PK50-1,5-22 (22С,22Т,27)				

* Обозначение серийно неосвоенного соединителя.



СОЕДИНИТЕЛИ РАДИОЧАСТОТНЫЕ КОАКСИАЛЬНЫЕ

Тип соединителя, ТУ	Марка кабеля	Габариты		Масса, г	Чертеж
		L	H		
CP-50-873ФВ BP0.364.049ТУ	PK50-2-21 (28,29)	18.6	16.0	6.5	
CP-50-875ФВ BP0.364.049ТУ	PK50-2-25 (28,29)	18.5	11.0	4.2	
РОЗЕТКИ КАБЕЛЬНЫЕ					
CP-50-804ФВ BP0.364.049ТУ	PK50-1,5-12 (21,23)	20.0	8.0	3.9	
CP-50-806ФВ BP0.364.049ТУ	PK50-1,5-22 (22C,22T,27)				
РОЗЕТКИ ПРИБОРНЫЕ					
OC, CP-50-727ФВ BP0.364.049ТУ		13.5	13.0	2.2	
РОЗЕТКИ ПРИБОРНО-КАБЕЛЬНЫЕ					
CP-50-721ФВ BP0.364.049ТУ	PK50-3-11	31.0	12.5	15.5	
OC, CP-50-723ФВ BP0.364.049ТУ	PK50-2-11 (16,21,22)	27.0		8.1	
CP-50-725ФВ BP0.364.049ТУ	PK50-2-25 (28,29)	15.5		4.4	
CP-50-747ФВ BP0.364.049ТУ	PK50-3,7-31C	29.0		11	
РОЗЕТКИ НА ПЕЧАТНУЮ ПЛАТУ					
CP-50-925ФВ BP0.364.049ТУ	-	15.5	14	4.0	
CP-50-939ФВ, CP-50-939ФВ-1 BP0.364.049ТУ	-	13,7	7	1,52	
ПЕРЕХОДЫ					
OC, CP-50-728ФВ BP0.364.049ТУ	Г – Г	12.5	19.5	5	
CPГ-50-808ФВ BP0.364.049ТУ		18.0	6.0	2.4	
CPГ-50-751ФВ BP0.364.049ТУ	Г	13.1		1.2	
CPГ-50-872ФВ BP0.364.049ТУ	Ш	19.6	9.0	2.5	
6.9. МЭК 169-15 Тип SMA (см. табл. 3, стр. 19)					
ВИЛКИ КАБЕЛЬНЫЕ					
CP-50-26ФВ BP0.364.049ТУ	PK50-2-25 (28, 29)	18.0	9.0	2.8	

Тип соединителя, ТУ	Марка кабеля	Габариты		Масса, г	Чертеж
		L	H		
CP-50-475ФВ BP0.364.049ТУ	PK50-1-22	12,7	15,7	3,5	
CP-50-722ФМВ BP0.364.049ТУ	PK50-3-11 (16, 21, 22)	32.0	12.0	15.5	
CP-50-724ФМВ BP0.364.049ТУ	PK50-2-11 (16, 21, 22)	29.5	9.2	7.4	
CP-50-748ФМВ BP0.364.049ТУ	PK50-3,7-31C	31.0	12.0	11	
CP-50-873ФМВ BP0.364.049ТУ	PK50-2-21	18.6	16.0	6.5	
CP-50-875ФМВ BP0.364.049ТУ	PK50-2-25 (28, 29)	18.5	11.0	4.2	
РОЗЕТКИ ПРИБОРНО-КАБЕЛЬНЫЕ					
CP-50-25ФВ BP0.364.049ТУ	PK50-2-25 (28, 29)	15.5	12.5	4.4	
CP-50-721ФМВ BP0.364.049ТУ	PK50-3-11	31.0		15.5	
CP-50-723ФМВ BP0.364.049ТУ	PK50-2-11 (16, 21, 22)	27.0		8.1	
CP-50-747ФМВ BP0.364.049ТУ	PK50-3,7-31C	29.0		11	
РОЗЕТКИ НА ПЕЧАТНУЮ ПЛАТУ					
CP-50-925ФМВ BP0.364.049ТУ	-	15.5	14	4.0	
CP-50-939ФМВ, CP-50-939ФМВ-1 BP0.364.049ТУ	-	13,7	7	1,52	
ПЕРЕХОДЫ					
CPГ-50-876ФВ, CPГ-50-876ФМВ BP0.364.049ТУ	Г	13.1	6.0	1.2	

* Обозначение серийно неосвоенного соединителя.



СОЕДИНИТЕЛИ РАДИОЧАСТОТНЫЕ КОАКСИАЛЬНЫЕ

Тип соединителя, ТУ	Марка кабеля	Габариты		Масса, г	Чертеж
		L	H		
6.10. Черт. 10. ГОСТ 20265-83					
ВИЛКИ ПРИБОРНЫЕ					
CP-50-342ФВ BP0.364.027ТУ		11.2	8.0	2	
ВИЛКИ ПРИБОРНО-КАБЕЛЬНЫЕ					
CP-50-336ФВ* BP0.364.027ТУ	PK50-1-23	13.0	8.0	2.5	
CP-50-338ФВ* BP0.364.027ТУ	PK50-1,5-22			2.3	
CP-50-340ФВ BP0.364.027ТУ	PK50-2-25 (28,29)			2.1	
CP-50-369ФВ BP0.364.026ТУ	PK50-1-11 (21)	20.5	8.0	3.1	
CP-50-371ФВ BP0.364.026ТУ	PK50-1,5-11 (12,21)				
CP-50-733ФВ BP0.364.026ТУ	PK50-2-11 (21)	16.0	8.0	3.1	
CP-50-735ФВ BP0.364.026ТУ	PK50-2-22				
РОЗЕТКИ КАБЕЛЬНЫЕ					
CP-50-368ФВ BP0.364.026ТУ	PK50-1-11 (21)	23.0	8.0	3.3	
CP-50-370ФВ BP0.364.026ТУ	PK50-1,5-11 (12,21)				
CP-50-734ФВ BP0.364.026ТУ	PK50-2-11 (21)	18.5	8.0	3.3	
CP-50-736ФВ BP0.364.026ТУ	PK50-2-22				
ПЕРЕХОДЫ					
CPГ-50-717ФВ BP0.364.047ТУ	Ш	13.8	6.0	1.5	
6.11. Рис. 4. BP0.364.027ТУ (см. табл. 2, стр. 18)					
CP-50-337ФВ* BP0.364.027ТУ	PK50-1-23	14.5	8.0	1.9	
CP-50-339ФВ* BP0.364.027ТУ	PK50-1,5-22			1.7	
CP-50-341ФВ BP0.364.027ТУ	PK50-2-25 (28,29)			1.5	
6.12. Рис. 5. BP0.364.012ТУ, Рис. 5. BP0.364.013ТУ, Рис. 5. BP0.364.014ТУ, Рис. 6. BP0.364.015ТУ, Рис. 7. BP0.364.019ТУ, Рис. 3. BP0.364.047ТУ (см. табл. 2, стр. 18)					
ВИЛКИ ПРИБОРНЫЕ					
OC, CPГ-50-263ФВ BP0.364.014ТУ		18.5	11.0	3.5	
OC, CP-50-267ФВ BP0.364.015ТУ		16.3		3.0	
ВИЛКИ ПРИБОРНО-КАБЕЛЬНЫЕ					
OC, CP-50-281ФВ BP0.364.015ТУ	PK50-2-11 (16)	24.3	11.0	6.5	
OC, CP-50-282ФВ BP0.364.015ТУ	PK50-2-21 (22)				

* Обозначение серийно неосвоенного соединителя.

Тип соединителя, ТУ	Марка кабеля	Габариты		Масса, г	Чертеж
		L	H		
РОЗЕТКИ КАБЕЛЬНЫЕ					
CP-50-257ФВ BP0.364.019ТУ	PK50-2-12	29.0	10.0	11.0	
OC, CP-50-275ФВ BP0.364.015ТУ	PK50-2-11 (16)	26.0	10.1	7.5	
OC, CP-50-276ФВ BP0.364.015ТУ	PK50-2-21 (22)				
OC, CP-50-287ФВ BP0.364.015ТУ	PK50-2-11 (16)	23.0	24.0	11.5	
OC, CP-50-288ФВ BP0.364.015ТУ	PK50-2-21 (22)				
ПЕРЕХОДЫ					
CPГ-50-716ФВ BP0.364.047ТУ	Ш	14.2	6.0	1.5	
OC, CP-50-293ФВ BP0.364.013ТУ	Ш – Г – Ш	22.3	18.5	9.0	
OC, CPГ-50-260ФВ BP0.364.019ТУ	Ш – Ш	31.4	24.0	42.0	
OC, CPГ-50-273ФВ BP0.364.012ТУ		20.3	11.0	4.0	
CPГ-50-273ФМВ BP0.364.012ТУ		11.5	4.5		
OC, CP-50-271ФВ BP0.364.015ТУ		17.1	11.0	3.0	
6.13. Рис. 6. BP0.364.012ТУ, Рис. 6. BP0.364.013ТУ, Рис. 6. BP0.364.014ТУ, Рис. 7. BP0.364.015ТУ (см. табл. 2, стр. 18)					
РОЗЕТКИ КАБЕЛЬНЫЕ					
CP-75-275ФВ BP0.364.015ТУ	PK75-2-21	26.0	12.6	12.0	
OC, CP-75-278ФВ BP0.364.015ТУ	PK75-4-11 (12)			10.0	
OC, CP-75-279ФВ BP0.364.015ТУ	PK75-4-21			11.0	
OC, CP-75-280ФВ BP0.364.015ТУ	PK75-3-31 (PK75-3-11)	12.1	11.5		
OC, CP-75-289ФВ BP0.364.015ТУ	PK75-4-11 (12)	25.5	27.0	18.0	
OC, CP-75-290ФВ BP0.364.015ТУ	PK75-4-21			18.5	
OC, CP-75-291ФВ BP0.364.015ТУ	PK75-3-31 (PK75-3-11)	25.0	17.0		



СОЕДИНИТЕЛИ РАДИОЧАСТОТНЫЕ КООКСИАЛЬНЫЕ

Тип соединителя, ТУ	Марка кабеля	Габариты		Масса, г	Чертеж
		L	H		
ВИЛКИ ПРИБОРНО-КАБЕЛЬНЫЕ					
CP-75-276ФВ BP0.364.015ТУ	PK75-2-21	24,3	12,6	10,5	
OC, CP-75-284ФВ BP0.364.015ТУ	PK75-4-11 (12)			8,0	
OC, CP-75-285ФВ BP0.364.015ТУ	PK75-4-21			8,5	
OC, CP-75-286ФВ BP0.364.015ТУ	PK75-3-31 (PK75-3-11)		12,4	8,0	
ВИЛКИ ПРИБОРНЫЕ					
OC, CPГ-75-270ФВ BP0.364.014ТУ		18,5	13,0	5,0	
OC, CP-75-268ФВ BP0.364.015ТУ		16,3	12,4	3,5	
ПЕРЕХОДЫ					
OC, CP-75-294ФВ BP0.364.013ТУ	Ш – Г – Ш	22,3	20,5	12,5	
OC, CPГ-75-274ФВ BP0.364.012ТУ	Ш – Ш	20,3	13,0	6,0	
OC, CP-75-272ФВ BP0.364.015ТУ				17,1	
6.14. Рис. Б.6. BP0.364.026ТУ (см. табл. 2, стр. 18)					
ВИЛКИ ПРИБОРНЫЕ					
CP-75-327ФВ BP0.364.026ТУ		11,5	8,0	2,1	
6.15. Рис. 3. BP0.364.043ТУ (см. табл. 2, стр. 18)					
ВИЛКИ КАБЕЛЬНЫЕ					
CP-50-457ФВ BP0.364.043ТУ	PK50-17-51C	101,5	52,0	850	
РОЗЕТКИ ПРИБОРНО-КАБЕЛЬНЫЕ					
CP-50-456ФВ BP0.364.043ТУ	PK50-17-51C	96,0	58,0	820	
6.16. Рис. А.6. BP0.364.026ТУ (см. табл. 2, стр. 18)					
РОЗЕТКИ ПРИБОРНЫЕ					
CP-50-112ФВ BP0.364.026ТУ		11	8	1,8	
РОЗЕТКИ ПРИБОРНО-КАБЕЛЬНЫЕ					
CP-50-103ФВ BP0.364.026ТУ	PK50-2-12 PK50-2-22	22,5	8	3,2	
CP-50-113ФВ BP0.364.026ТУ	PK50-2-11 PK50-2-13 PK50-2-16 PK50-2-21			4,2	

Тип соединителя, ТУ	Марка кабеля	Габариты		Масса, г	Чертеж
		L	H		
РОЗЕТКИ КАБЕЛЬНЫЕ					
CP-50-104ФВ BP0.364.026ТУ	PK50-1-11 PK50-1-21	21,5	7	2,4	
CP-50-106ФВ BP0.364.026ТУ	PK50-2-12 PK50-2-16 PK50-2-22			23	
ВИЛКИ КАБЕЛЬНЫЕ					
CP-50-108ФВ BP0.364.026ТУ	PK50-1-11 PK50-1-21	21	8	2,5	
CP-50-109ФВ BP0.364.026ТУ	PK50-1,5-11 PK50-1,5-21			3,5	
CP-50-110ФВ BP0.364.026ТУ	PK50-2-12 PK50-2-16 PK50-2-22			4,2	
CP-50-111ФВ BP0.364.026ТУ	PK50-2-11 PK50-2-13 PK50-2-16 PK50-2-21	24			
6.17. Рис. А.7. BP0.364.026ТУ (см. табл. 2, стр. 18)					
РОЗЕТКИ ПРИБОРНЫЕ					
CP-75-110ФВ BP0.364.026ТУ		11,2	10,2	2,8	
РОЗЕТКИ ПРИБОРНО-КАБЕЛЬНЫЕ					
CP-75-101ФВ BP0.364.026ТУ	PK75-1-11 PK75-1-12 PK75-1-21	22,5	10,2	3,8	
CP-75-102ФВ BP0.364.026ТУ	PK75-1,5-11 PK75-1,5-12 PK75-1,5-21			4,0	
CP-75-103ФВ BP0.364.026ТУ	PK75-2-11 PK75-2-12 PK75-2-21			4,1	
РОЗЕТКИ КАБЕЛЬНЫЕ					
CP-75-104ФВ BP0.364.026ТУ	PK75-1-11 PK75-1-12 PK75-1-21	22,0	8	3,6	
ВИЛКИ КАБЕЛЬНЫЕ					
CP-75-107ФВ BP0.364.026ТУ	PK75-1,5-11 PK75-1,5-12 PK75-1,5-21	21,5	10,5	4,5	
CP-75-108ФВ BP0.364.026ТУ	PK75-1,5-11 PK75-1,5-12 PK75-1,5-21			4,3	
CP-75-109ФВ BP0.364.026ТУ	PK75-2-11 PK75-2-12 PK75-2-21			4,5	



7. ПЕРЕХОДЫ РАЗЛИЧНЫХ ПРИСОЕДИНИТЕЛЬНЫХ РАЗМЕРОВ

Тип соединителя, ТУ	Присоединительные размеры	Габариты		Масса, г	Чертеж
		L	H		
СР-75-610ФВ ВР0.364.030ТУ	Рис.8 ТУ (Г) – Черт.7 (Г) – ГОСТ 20265	34.0	26.0	60	
СР-50-462ФВ ВР0.364.044ТУ	Рис.6 ТУ (Ш) – Рис.5 ТУ (Г)	73.5	47.0	360	
СР-50-460ФВ ВР0.364.044ТУ	Рис.6 ТУ (Ш) – Черт.4 (Г) – ГОСТ 20265	75.0		350	
СР-50-627ФВ ВР0.364.030ТУ	Рис.7 ТУ (Ш) – Черт.4 (Г) – ГОСТ 20265	44.0	26.0	63	
СР-75-611ФВ ВР0.364.030ТУ	Рис.8 ТУ (Ш) – Черт.7 (Г) – ГОСТ 20265			61	
СР-75-391ФВ ВР0.364.044ТУ	по ГОСТ 20265 Черт.7 (Ш) – Черт.8(Г)	54.5	58.0	280	
СР-75-392ФВ ВР0.364.044ТУ	по ГОСТ 20265 Черт.4 (Ш) – Черт.8 (Г)			310	
СР-75-393ФВ ВР0.364.044ТУ	по ГОСТ 20265 Черт.8 (Ш) – Черт.4 (Г)	55.5	47.0	250	
СР-75-375ФВ ВР0.364.044ТУ	по ГОСТ 20265 Черт.8 (Ш) – Черт.7 (Г)			260	
СРГ-50-886ФВ ВР0.364.049ТУ	по ГОСТ 20265 Черт.3 (Г) – Черт.9 (Г)	42.2	28.0	51	



СОЕДИНИТЕЛИ РАДИОЧАСТОТНЫЕ КОАКСИАЛЬНЫЕ

Тип соединителя	Присоединительный размеры	Габариты		Масса, г	Рисунок
		L	H		
CP-533	Черт. 3 (Ш) – Тип TNC (Ш)	49,5	21,4	60	
CP-533-1	Тип N (Ш) – Тип TNC (Ш)				
CP-534	Черт. 3 (Ш) – Тип TNC (Г)	46,6	21,4	52	
CP-534-1	Тип N (Ш) – Тип TNC (Г)				
CP-535	Черт. 3 (Ш) – Черт. 3 (Ш)	51,8	21,4	68	
CP-535-1	Черт. 3 (Ш) – Тип N (Ш)				
CP-535-2	Тип N (Ш) – Тип N (Ш)				
CP-536	Черт. 3 (Г) – Черт. 3 (Ш)	50,7	21,4	63	
CP-536-1	Черт. 3 (Г) – Тип N (Ш)				
CP-536-2	Тип N (Г) – Черт. 3 (Ш)				
CP-536-3	Тип N (Г) – Тип N (Ш)				
CP-537	Черт. 9 (Г) – Черт. 3 (Г)	41,0	16,0	43	
CP-537-1	Черт. 9 (Г) – Тип N (Г)				
CP-537-2	Тип SMA (Г) – Черт. 3 (Г)				
CP-537-3	Тип SMA (Г) – Тип N (Г)				
CP-538	Черт. 9 (Ш) – Черт. 3 (Г)	42,5	16,0	39	
CP-538-1	Черт. 9 (Ш) – Тип N (Г)				
CP-538-2	Тип SMA (Ш) – Черт. 3 (Г)				
CP-538-3	Тип SMA (Ш) – Тип N (Г)				
CP-539	Черт. 9 (Г) – Черт. 3 (Ш)	41,3	21,4	47	
CP-539-1	Черт. 9 (Г) – Тип N (Ш)				
CP-539-2	Тип SMA (Г) – Черт. 3 (Ш)				
CP-539-3	Тип SMA (Г) – Тип N (Ш)				
CP-540	Черт. 9 (Ш) – Черт. 3 (Ш)	43,1	21,4	43	
CP-540-1	Черт. 9 (Ш) – Тип N (Ш)				
CP-540-2	Тип SMA (Ш) – Черт. 3 (Ш)				
CP-540-3	Тип SMA (Ш) – Тип N (Ш)				
CP-541	Черт. 9 (Ш) – Тип TNC (Ш)	43,7	16,8	38	
CP-541-1	Тип SMA (Ш) – Тип TNC (Ш)				
CP-542	Черт. 3 (Ш) – Тип UHF (Ш)	53,7	21,4	60	
CP-542-1	Тип N (Ш) – Тип UHF (Ш)				
CP-547	Черт. 3 (Ш) – Черт. 6 (Ш)	49,2	21,4	59	
CP-547-1	Тип N (Ш) – Черт. 6 (Ш)				
CP-548	Черт. 3 (Ш) – Черт. 6 (Г)	50,6	21,4	57	
CP-548-1	Тип N (Ш) – Черт. 6 (Г)				



СОЕДИНИТЕЛИ РАДИОЧАСТОТНЫЕ КОАКСИАЛЬНЫЕ

Тип соединителя	Присоединительный размеры	Габариты		Масса, г	Рисунок
		L	H		
CP-549	Черт. 3 (Г) – Черт. 6 (Ш)	48,5	16,0	54	
CP-549-1	Тип N (Г) – Черт. 6 (Ш)				
CP-550	Черт. 3 (Г) – Черт. 6 (Г)	50,0	16,0	52	
CP-550-1	Тип N (Г) – Черт. 6 (Г)				
CP-551	Черт. 3 (Г) – Черт. 3 (Г)	50,5	16,0	62	
CP-551-1	Черт. 3 (Г) – Тип N (Г)				
CP-551-2	Тип N (Г) – Тип N (Г)				
CP-552	Тип SMA (Ш) – Черт. 9 (Ш)	42,0	16,0	26	
CP-552-1	Черт. 9 (Ш) – Черт. 9 (Ш)				
CP-552-2	Тип SMA (Ш) – Тип SMA (Ш)				
CP-553	Тип SMA (Г) – Черт. 9 (Г)	38,2	16,0	29	
CP-553-1	Черт. 9 (Г) – Черт. 9 (Г)				
CP-553-2	Тип SMA (Г) – Тип SMA (Г)				
CP-554	Тип SMA (Ш) – Черт. 9 (Г)	40,0	16,0	29	
CP-554-1	Черт. 9 (Ш) – Черт. 9 (Г)				
CP-554-2	Тип SMA (Ш) – Тип SMA (Г)				
CP-555	Тип SMA (Г) – Черт. 9 (Ш)				
CP-556	Черт. 9 (Ш) – Черт. 6 (Ш)	43,5	16,0	35	
CP-556-1	Тип SMA (Ш) – Черт. 6 (Ш)				
CP-557	Черт. 9 (Г) – Черт. 6 (Г)	43,0	16,0	35	
CP-557-1	Тип SMA (Г) – Черт. 6 (Г)				
CP-558	Черт. 9 (Ш) – Черт. 6 (Г)	45,0	16,0	34	
CP-558-1	Тип SMA (Ш) – Черт. 6 (Г)				
CP-559	Черт. 9 (Г) – Черт. 6 (Ш)	41,5	16,0	36	
CP-559-1	Тип SMA (Г) – Черт. 6 (Ш)				
CP-560	Черт. 9 (Ш) – Черт. 10 (Ш)	39,3	16,0	25	
CP-560-1	Тип SMA (Ш) – Черт. 10 (Ш)				
CP-561	Черт. 9 (Г) – Черт. 10 (Г)	40,0	16,0	26	
CP-561-1	Тип SMA (Г) – Черт. 10 (Г)				



СОЕДИНИТЕЛИ РАДИОЧАСТОТНЫЕ КОАКСИАЛЬНЫЕ

Тип соединителя	Присоединительный размеры	Габариты		Масса, г	Рисунок
		L	H		
CP-562	Черт. 9 (Ш) – Черт. 10 (Г)	41,7	16,0	26	
CP-562-1	Тип SMA (Ш) – Черт. 10 (Г)				
CP-563	Черт. 9 (Г) – Черт. 10 (Ш)	38,0	16,0	26	
CP-563-1	Тип SMA (Г) – Черт. 10 (Ш)				
CP-564	Черт. 10 (Г) – Черт. 3 (Ш)	43,0	21,4	45	
CP-564-1	Черт. 10 (Г) – Тип N (Ш)				
CP-565	Черт. 10 (Г) – Черт. 3 (Ш)	42,3	16,0	40	
CP-565-1	Черт. 10 (Г) – Тип N (Г)				
CP-566	Черт. 10 (Ш) – Черт. 3 (Г)	40,0	16,0	39	
CP-566-1	Черт. 10 (Ш) – Тип N (Г)				
CP-567	Черт. 10 (Ш) – Черт. 3 (Г)	40,6	21,4	44	
CP-567-1	Черт. 10 (Ш) – Тип N (Ш)				
CP-573	Черт. 3 (Г) – Тип TNC (Ш)	49,0	16,8	57	
CP-573-1	Тип N (Г) – Тип TNC (Ш)				
CP-574	Черт. 3 (Г) – Тип TNC (Г)	46,0	16,0	48	
CP-574-1	Тип N (Г) – Тип TNC (Г)				
CP-575	Черт. 9 (Г) – Тип TNC (Ш)	41,0	16,8	39	
CP-575-1	Тип SMA (Г) – Тип TNC (Ш)				
CP-576	Черт. 9 (Г) – Тип TNC (Г)	39,0	16,0	29	
CP-576-1	Тип SMA (Г) – Тип TNC (Г)				
CP-577	Черт. 9 (Ш) – Тип TNC (Г)	40,8	16,0	28	
CP-577-1	Тип SMA (Ш) – Тип TNC (Г)				
CP-590	Черт. 4 (Ш) – Черт. 3 (Ш)	66,0	22,0	85	
CP-590-1	Черт. 4 (Ш) – Тип N (Ш)				










СОЕДИНИТЕЛИ РАДИОЧАСТОТНЫЕ КОАКСИАЛЬНЫЕ

Тип соединителя	Присоединительный размеры	Габариты		Масса, г	Рисунок
		L	H		
CP-591	Черт. 4 (Г) – Черт. 3 (Г)	57,2	22,0	76	
CP-591-1	Черт. 4 (Г) – Тип N (Г)				
CP-592	Черт. 4 (Г) – Черт. 3 (Ш)	57,6	22,0	79	
CP-592-1	Черт. 4 (Г) – Тип N (Ш)				
CP-593	Черт. 4 (Ш) – Черт. 3 (Г)	65,5	22,0	82	
CP-593-1	Черт. 4 (Ш) – Тип N (Г)				
CP-596	Черт. 9 (Г) – Тип BNC (Ш)	47,0	16,0	38	
CP-596-1	Тип SMA (Г) – Тип BNC (Ш)				
CP-597	Черт. 9 (Ш) – Тип BNC (Г)	45,1	16,0	31	
CP-597-1	Тип SMA (Ш) – Тип BNC (Г)				
CP-598	Черт. 9 (Г) – Тип BNC (Г)	44,0	16,0	30	
CP-598-1	Тип SMA (Г) – Тип BNC (Г)				
CP-599	Черт.9 (Ш) – Тип BNC (Ш)	49,0	16,0	39	
CP-599-1	Тип SMA (Ш) – Тип BNC (Ш)				
CP-600	Тип BNC (Ш) - Тип BNC (Ш)	59,0	16,0	55	
CP-601	Тип BNC (Г) - Тип BNC (Г)	51,6	16,0	38	
CP-602	Тип BNC (Ш) - Тип BNC (Г)	55,0	16,0	46	
CP-607	Тип V (шт) – Тип V (шт)	58,0	16,0	54	
CP-608	Тип V (гн) – Тип V (гн)	51,6	16,0	37	
CP-609	Тип V (шт) – Тип V (гн)	55,0	16,0	45	



СОЕДИНИТЕЛИ РАДИОЧАСТОТНЫЕ КООКСИАЛЬНЫЕ

Тип соединителя	Присоединительный размеры	Габариты		Масса, г	Рисунок
		L	H		
CP-610	Тип IX (шт) – Тип V (шт)	53,5	16,0	45	
CP-610-1	Тип SMA (шт) – Тип V (шт)				
CP-611	Тип IX (гн) – Тип V (гн)	49,0	16,0	37	
CP-611-1	Тип SMA (гн) – Тип V (гн)				
CP-612	Тип IX (шт) – Тип V (гн)	50,0	16,0	37	
CP-612-1	Тип SMA (шт) – Тип V (гн)				
CP-613	Тип IX (гн) – Тип V (шт)	52,0	16,0	47	
CP-613-1	Тип SMA (гн) – Тип V (шт)				
CP-619	Тип X (шт) – Тип X (шт)	36,5	16,0	25	
CP-620	Тип X (гн) – Тип X (гн)	40,7	16,0	25	
CP-621	Тип X (гн) – Тип X (шт)	38,6	16,0	25	



8. ПЕРЕЧЕНЬ КРЫШЕК К РАДИОЧАСТОТНЫМ СОЕДИНИТЕЛЯМ

Наименование	Обозначение	ТУ	Присоединительный ряд	Обозначение крышки СТО 07505861-001-2016
Розетка приборно-кабельная	СР-50-1ПВ	ВР0.364.008	Черт.5 ГОСТ 20265	- (байонет)
Розетка приборно-кабельная	СР-50-1ФВ	ВР0.364.008	Черт.5 ГОСТ 20265	- (байонет)
Розетка приборно-кабельная	СР-50-2ПВ	ВР0.364.008	Черт.5 ГОСТ 20265	- (байонет)
Розетка приборно-кабельная	СР-50-3ПВ	ВР0.364.008	Черт.5 ГОСТ 20265	- (байонет)
Розетка приборно-кабельная	СР-50-3ФВ	ВР0.364.008	Черт.5 ГОСТ 20265	- (байонет)
Вилка кабельная	СР-50-5ПВ	ТУ 107-88 ВР0.364.060	Черт.5 ГОСТ 20265	- (байонет)
Вилка кабельная	СР-50-5ФВ	ТУ 107-88 ВР0.364.060	Черт.5 ГОСТ 20265	- (байонет)
Розетка приборная	СР-50-7ПВ	ВР0.364.008	Черт.5 ГОСТ 20265	- (байонет)
Розетка приборная	СР-50-7ФВ	ВР0.364.008	Черт.5 ГОСТ 20265	- (байонет)
Переход (Г-Г-Г)	СР-50-8ПВ	ТУ 107-88 ВР0.364.060	Черт.5 ГОСТ 20265	- (байонет)
Розетка приборная угловая	СР-50-10ФВ	ВР0.364.009	Черт.1 ГОСТ 20265	- (байонет)
Розетка приборная угловая	СР-50-10ФМВ	ВР0.364.009	Черт.1 ГОСТ 20265	- (байонет)
Розетка приборная герметичная	СРГ-50-10ФВ	ВР0.364.014	Черт.5 ГОСТ 20265	- (байонет)
Розетка приборная герметичная	СРГ-50-11ФВ	ВР0.364.014	Черт.1 ГОСТ 20265	- (байонет)
Розетка приборная угловая	СР-75-11ФВ	ВР0.364.009	Черт.2 ГОСТ 20265	- (байонет)
Розетка приборная угловая	СР-75-11ФМВ	ВР0.364.009	Черт.2 ГОСТ 20265	- (байонет)
Розетка приборная угловая	СР-50-12ФВ	ВР0.364.008	Черт.5 ГОСТ 20265	- (байонет)
Вилка кабельная	СР-50-13ФВ	ВР0.364.039	Черт.3 ГОСТ 20265	2-М16×1-3С-3,5Л
Вилка кабельная	СР-50-13ФМВ	ВР0.364.039	Тип N МЭК публикация 169-16	- (дюймовая) 2-М16×1-3С-3,5Л
Розетка приборно-кабельная	СР-50-14ФВ	ВР0.364.039	Черт.3 ГОСТ 20265	1-М16×1-3С-3,5Л-6
Розетка приборно-кабельная	СР-50-14ФМВ	ВР0.364.039	Тип N МЭК публикация 169-16	- (дюймовая) 1-М16×1-3С-3,5Л-6
Вилка кабельная	СР-50-17ФВ	ВР0.364.039	Тип TNC МЭК публикация 169-17	- (дюймовая)
Розетка приборно-кабельная	СР-50-18ФВ	ВР0.364.039	Тип TNC МЭК публикация 169-17	- (дюймовая)
Вилка кабельная	СР-50-21ФВ	ВР0.364.039	Черт.3 ГОСТ 20265	2-М16×1-3С-3,5Л
Вилка кабельная	СР-50-21ФМВ		Тип N МЭК публикация 169-16	- (дюймовая) 2-М16×1-3С-3,5Л
Розетка приборно-кабельная	СР-50-22ФВ	ВР0.364.039	Черт.3 ГОСТ 20265	1-М16×1-3С-3,5Л-6
Розетка приборно-кабельная	СР-50-22ФМВ		Тип N МЭК публикация 169-16	- (дюймовая) 1-М16×1-3С-3,5Л-6
Вилка кабельная	СР-50-23ФВ	ВР0.364.039	Тип N МЭК публикация 169-16	- (дюймовая) 2-М16×1-3С-3,5Л
Розетка приборно-кабельная	СР-50-24ФВ	ВР0.364.039	Тип N МЭК публикация 169-16	- (дюймовая) 1-М16×1-3С-3,5Л-6
Розетка приборно-кабельная	СР-50-25ФВ	ВР0.364.049	Тип SMA МЭК публикация 169-15	- (дюймовая) 1-М6×0,75-3П
Вилка кабельная	СР-50-26ФВ	ВР0.364.049	Тип SMA МЭК публикация 169-15	- (дюймовая) 2-М6×0,75-1С
Вилка кабельная	СР-50-27ФВ	ВР0.364.049	Черт.9 ГОСТ 20265	2-М6×0,75-1С
Розетка приборная	СР-50-28ФВ	ВР0.364.039	Тип N МЭК публикация 169-16	- (дюймовая) 1-М16×1-3С-3,5Л-6
Вилка кабельная	СР-50-33ПВ	ВР0.364.008	Черт.5 ГОСТ 20265	- (байонет)
Вилка кабельная	СР-50-33ФВ	ВР0.364.008	Черт.5 ГОСТ 20265	- (байонет)
Вилка кабельная угловая	СР-50-34ПВ	ВР0.364.008	Черт.5 ГОСТ 20265	- (байонет)
Вилка кабельная угловая	СР-50-34ФВ	ВР0.364.008	Черт.5 ГОСТ 20265	- (байонет)
Переход (Г-Г)	СР-75-50ФВ	ВР0.364.009	Черт.2 ГОСТ 20265	- (байонет)
Вилка кабельная	СР-75-54ПВ	ВР0.364.009	Черт.2 ГОСТ 20265	- (байонет)
Вилка кабельная	СР-75-54ФВ	ВР0.364.009	Черт.2 ГОСТ 20265	- (байонет)
Розетка кабельная	СР-75-55ПВ	ВР0.364.009	Черт.2 ГОСТ 20265	- (байонет)
Розетка кабельная	СР-75-55ФВ	ВР0.364.009	Черт.2 ГОСТ 20265	- (байонет)
Розетка кабельная	СР-50-57ПВ	ВР0.364.009	Черт.1 ГОСТ 20265	- (байонет)
Вилка кабельная	СР-50-58ПВ	ВР0.364.009	Черт.1 ГОСТ 20265	- (байонет)
Вилка кабельная угловая	СР-75-58ПВ	ВР0.364.009	Черт.2 ГОСТ 20265	- (байонет)



СОЕДИНИТЕЛИ РАДИОЧАСТОТНЫЕ КОАКСИАЛЬНЫЕ

Наименование	Обозначение	ТУ	Присоединительный ряд	Обозначение крышки СТО 07505861-001-2016
Вилка кабельная угловая	СР-75-58ФВ	ВР0.364.009	Черт.2 ГОСТ 20265	- (байонет)
Вилка кабельная угловая	СР-50-61ПВ	ВР0.364.009	Черт.2 ГОСТ 20265	- (байонет)
Вилка кабельная угловая	СР-50-61ФВ	ВР0.364.009	Черт.2 ГОСТ 20265	- (байонет)
Переход (Г-Г)	СР-50-62ФВ	ВР0.364.009	Черт.1 ГОСТ 20265	- (байонет)
Розетка кабельная	СР-50-63ПВ	ВР0.364.009	Черт.1 ГОСТ 20265	- (байонет)
Розетка кабельная	СР-50-63ФВ	ВР0.364.009	Черт.1 ГОСТ 20265	- (байонет)
Вилка кабельная	СР-50-64ПВ	ВР0.364.009	Черт.1 ГОСТ 20265	- (байонет)
Вилка кабельная	СР-50-64ФВ	ВР0.364.009	Черт.1 ГОСТ 20265	- (байонет)
Розетка приборная	СР-50-65ФВ	ВР0.364.009	Черт.1 ГОСТ 20265	- (байонет)
Розетка приборная	СР-50-65ФМВ	ВР0.364.009	Черт.1 ГОСТ 20265	- (байонет)
Розетка приборная	СР-75-66ФВ	ВР0.364.009	Черт.2 ГОСТ 20265	- (байонет)
Розетка приборная	СР-75-66ФМВ	ВР0.364.009	Черт.2 ГОСТ 20265	- (байонет)
Розетка приборная	СР-50-73П	ТУ 107-88 ВР0.364.060	Черт.5 ГОСТ 20265	- (байонет)
Розетка приборная	СР-50-73ПВ	ВР0.364.008	Черт.5 ГОСТ 20265	- (байонет)
Розетка приборная	СР-50-73ФВ	ВР0.364.008	Черт.5 ГОСТ 20265	- (байонет)
Вилка кабельная	СР-50-74ПВ	ВР0.364.008	Черт.5 ГОСТ 20265	- (байонет)
Вилка кабельная	СР-50-74ФВ	ВР0.364.008	Черт.5 ГОСТ 20265	- (байонет)
Переход (Г-Г)	СР-50-75ФВ	ВР0.364.008	Черт.5 ГОСТ 20265	- (байонет)
Вилка кабельная	СР-50-76ПВ	ВР0.364.008	Черт.5 ГОСТ 20265	- (байонет)
Вилка кабельная угловая	СР-50-80ПВ	ВР0.364.008	Черт.5 ГОСТ 20265	- (байонет)
Вилка кабельная угловая	СР-50-81ПВ	ВР0.364.008	Черт.5 ГОСТ 20265	- (байонет)
Вилка кабельная угловая	СР-50-81ФВ	ВР0.364.008	Черт.5 ГОСТ 20265	- (байонет)
Переход герметичный (Г-Г)	СРГ-50-82ФВ	ВР0.364.012	Черт.5 ГОСТ 20265	- (байонет)
Переход (Г-Г-Ш)	СР-75-93ФВ	ВР0.364.013	Черт.2 ГОСТ 20265	- (байонет)
Переход (Г-Г-Ш)	СР-50-94ФВ	ВР0.364.013	Черт.1 ГОСТ 20265	- (байонет)
Переход (Г-Г-Ш)	СР-50-95ФВ	ВР0.364.013	Черт.5 ГОСТ 20265	- (байонет)
Розетка приборно-кабельная	СР-75-101ФВ	ВР0.364.026	Рис.А.7 ВР0.364.026ТУ	1-М8×0,5-3С
Розетка приборно-кабельная	СР-75-102ФВ	ВР0.364.026	Рис.А.7 ВР0.364.026ТУ	1-М8×0,5-3С
Розетка приборно-кабельная	СР-50-103ФВ	ВР0.364.026	Рис. А.6 ВР0.364.026ТУ	1-М6×0,5-3ПК ГОСТ 25930-83
Розетка приборно-кабельная	СР-75-103ФВ	ВР0.364.026	Рис.А.7 ВР0.364.026ТУ	1-М8×0,5-3С
Розетка кабельная	СР-50-104ФВ	ВР0.364.026	Рис. А.6 ВР0.364.026ТУ	1-М6×0,5-3ПК ГОСТ 25930-83
Розетка кабельная	СР-75-104ФВ	ВР0.364.026	Рис.А.7 ВР0.364.026ТУ	1-М8×0,5-3С
Розетка кабельная	СР-50-106ФВ	ВР0.364.026	Рис. А.6 ВР0.364.026ТУ	1-М6×0,5-3ПК ГОСТ 25930-83
Вилка кабельная	СР-75-107ФВ	ВР0.364.026	Рис. А.7 ВР0.364.026ТУ	2-М8×0,5-1С
Вилка кабельная	СР-50-108ФВ	ВР0.364.026	Рис. А.6 ВР0.364.026ТУ	2-М6×0,5-1С
Вилка кабельная	СР-75-108ФВ	ВР0.364.026	Рис. А.7 ВР0.364.026ТУ	2-М8×0,5-1С
Вилка кабельная	СР-50-109ФВ	ВР0.364.026	Рис. А.6 ВР0.364.026ТУ	2-М6×0,5-1С
Вилка кабельная	СР-75-109ФВ	ВР0.364.026	Рис. А.7 ВР0.364.026ТУ	2-М8×0,5-1С
Вилка кабельная	СР-50-110ФВ	ВР0.364.026	Рис. А.6 ВР0.364.026ТУ	2-М6×0,5-1С
Розетка приборная	СР-75-110ФВ	ВР0.364.026	Рис. А.7 ВР0.364.026ТУ	1-М8×0,5-3С
Вилка кабельная	СР-50-111ФВ	ВР0.364.026	Рис. А.6 ВР0.364.026ТУ	2-М6×0,5-1С
Розетка приборная	СР-50-112ФВ	ВР0.364.026	Рис. А.6 ВР0.364.026ТУ	1-М6×0,5-3ПК ГОСТ 25930-83
Розетка приборно-кабельная	СР-50-113ФВ	ВР0.364.026	Рис. А.6 ВР0.364.026ТУ	1-М6×0,5-3ПК ГОСТ 25930-83
Вилка кабельная прямая	СР-50-130ПВ	ВР0.364.007	Черт.4 ГОСТ 20265	2-М18×1-3С-3,5Л-28
Вилка кабельная прямая	СР-50-130ФВ	ВР0.364.007	Черт.4 ГОСТ 20265	2-М18×1-3С-3,5Л-28
Розетка приборно-кабельная	СР-50-131ПВ	ВР0.364.007	Черт.4 ГОСТ 20265	1-М18×1-3С-3,5Л-7
Розетка приборно-кабельная	СР-50-131ФВ	ВР0.364.007	Черт.4 ГОСТ 20265	1-М18×1-3С-3,5Л-7
Вилка кабельная прямая	СР-50-135ПВ	ВР0.364.007	Черт.4 ГОСТ 20265	2-М18×1-3С-3,5Л-28
Вилка кабельная прямая	СР-50-135ФВ	ВР0.364.007	Черт.4 ГОСТ 20265	2-М18×1-3С-3,5Л-28
Вилка приборная	СР-50-150ФВ	ВР0.364.018	Черт.6 ГОСТ 20265	1-М12×0,75-3С-3,5Л-4
Вилка приборная	СР-50-150ФВ	ВР0.364.018	Черт.6 ГОСТ 20265	1-М12×0,75-3С-3,5Л-4
Переход (Г-Г)	СР-75-150ПВ	ВР0.364.007	Черт.7 ГОСТ 20265	2шт. 1-М18×1-3С-3,5Л-7



СОЕДИНИТЕЛИ РАДИОЧАСТОТНЫЕ КООКСИАЛЬНЫЕ

Наименование	Обозначение	ТУ	Присоединительный ряд	Обозначение крышки СТО 07505861-001-2016
Переход (Г-Г)	СР-75-150ФВ	ВР0.364.007	Черт.7 ГОСТ 20265	2шт. 1-М18×1-3С-3,5Л-7
Переход (Г-Ш-Ш)	СР-50-151ФВ	ВР0.364.018	Черт.6 ГОСТ 20265	2шт. 1-М12×0,75-3С-3,5Л-4; 2-М12×0,75-1С
Переход герметичный (Г-Г)	СРГ-75-151ФВ	ВР0.364.012	Черт.7 ГОСТ 20265	2шт. 1-М18×1-3С-3,5Л-7
Вилка приборная герметичная	СРГ-50-152ФВ	ВР0.364.018	Черт.6 ГОСТ 20265	1-М12×0,75-3С-3,5Л-4
Розетка приборная угловая	СР-50-153ФВ	ВР0.364.007	Черт.4 ГОСТ 20265	1-М18×1-3С-3,5Л-7
Розетка приборная угловая	СР-50-153ФМВ	ВР0.364.007	Черт.4 ГОСТ 20265	1-М18×1-3С-3,5Л-7
Розетка приборная угловая	СР-75-153ФВ	ВР0.364.007	Черт.7 ГОСТ 20265	1-М18×1-3С-3,5Л-7
Розетка приборная угловая	СР-75-153ФМВ	ВР0.364.007	Черт.7 ГОСТ 20265	1-М18×1-3С-3,5Л-7
Вилка приборно кабельная	СР-50-154ФВ	ВР0.364.018	Черт.6 ГОСТ 20265	1-М12×0,75-3С-3,5Л-4
Вилка приборно кабельная	СР-50-154ФМВ	ВР0.364.018	Черт.6 ГОСТ 20265	1-М12×0,75-3С-3,5Л-4
Вилка кабельная прямая	СР-75-154ПВ	ВР0.364.007	Черт.7 ГОСТ 20265	2-М18×1-3С-3,5Л-28
Вилка кабельная прямая	СР-75-154ФВ	ВР0.364.007	Черт.7 ГОСТ 20265	2-М18×1-3С-3,5Л-28
Розетка кабельная прямая	СР-50-155ФВ	ВР0.364.018	Черт.6 ГОСТ 20265	2-М12×0,75-1С
Розетка кабельная прямая	СР-50-155ФМВ	ВР0.364.018	Черт.6 ГОСТ 20265	2-М12×0,75-1С
Розетка приборно-кабельная	СР-75-155ПВ	ВР0.364.007	Черт.7 ГОСТ 20265	1-М18×1-3С-3,5Л-7
Розетка приборно-кабельная	СР-75-155ФВ	ВР0.364.007	Черт.7 ГОСТ 20265	1-М18×1-3С-3,5Л-7
Вилка приборно-кабельная	СР-50-158ФВ	ВР0.364.018	Черт.6 ГОСТ 20265	1-М12×0,75-3С-3,5Л-4
Вилка приборно-кабельная	СР-50-158ФМВ	ВР0.364.018	Черт.6 ГОСТ 20265	1-М12×0,75-3С-3,5Л-4
Вилка кабельная угловая	СР-75-158ПВ	ВР0.364.007	Черт.7 ГОСТ 20265	2-М18×1-3С-3,5Л-28
Вилка кабельная угловая	СР-75-158ФВ	ВР0.364.007	Черт.7 ГОСТ 20265	2-М18×1-3С-3,5Л-28
Розетка кабельная прямая	СР-50-159ФВ	ВР0.364.018	Черт.6 ГОСТ 20265	2-М12×0,75-1С
Розетка кабельная прямая	СР-50-159ФМВ	ВР0.364.018	Черт.6 ГОСТ 20265	2-М12×0,75-1С
Переход (Ш-Ш)	СР-50-160ФВ	ВР0.364.018	Черт.6 ГОСТ 20265	2шт. 1-М12×0,75-3С-3,5Л-4
Вилка кабельная угловая	СР-75-160ПВ	ВР0.364.007	Черт.7 ГОСТ 20265	2-М18×1-3С-3,5Л-28
Вилка кабельная угловая	СР-50-161ПВ	ВР0.364.007	Черт.4 ГОСТ 20265	2-М18×1-3С-3,5Л-28
Вилка кабельная угловая	СР-50-161ФВ	ВР0.364.007	Черт.4 ГОСТ 20265	2-М18×1-3С-3,5Л-28
Переход (Г-Г)	СР-50-162ПВ	ВР0.364.007	Черт.4 ГОСТ 20265	2шт. 1-М18×1-3С-3,5Л-7
Переход (Г-Г)	СР-50-162ФВ	ВР0.364.007	Черт.4 ГОСТ 20265	2шт. 1-М18×1-3С-3,5Л-7
Розетка приборно-кабельная	СР-50-163ПВ	ВР0.364.007	Черт.4 ГОСТ 20265	1-М18×1-3С-3,5Л-7
Розетка приборно-кабельная	СР-50-163ФВ	ВР0.364.007	Черт.4 ГОСТ 20265	1-М18×1-3С-3,5Л-7
Вилка кабельная прямая	СР-50-164ПВ	ВР0.364.007	Черт.4 ГОСТ 20265	2-М18×1-3С-3,5Л-28
Вилка кабельная прямая	СР-50-164ФВ	ВР0.364.007	Черт.4 ГОСТ 20265	2-М18×1-3С-3,5Л-28
Розетка приборная прямая	СР-50-165ФВ	ВР0.364.007	Черт.4 ГОСТ 20265	1-М18×1-3С-3,5Л-7
Розетка приборная прямая	СР-50-165ФМВ	ВР0.364.007	Черт.4 ГОСТ 20265	1-М18×1-3С-3,5Л-7
Переход герметичный (Ш-Ш)	СРГ-50-166ФВ	ВР0.364.018	Черт.6 ГОСТ 20265	2шт. 1-М12×0,75-3С-3,5Л-4
Розетка приборная прямая	СР-75-166ФВ	ВР0.364.007	Черт.7 ГОСТ 20265	1-М18×1-3С-3,5Л-7
Розетка приборная прямая	СР-75-166ФМВ	ВР0.364.007	Черт.7 ГОСТ 20265	1-М18×1-3С-3,5Л-7
Вилка кабельная прямая	СР-75-167ПВ	ВР0.364.007	Черт.7 ГОСТ 20265	2-М18×1-3С-3,5Л-28
Вилка приборно-кабельная	СР-50-168ФВ	ВР0.364.018	Черт.6 ГОСТ 20265	1-М12×0,75-3С-3,5Л-4
Вилка приборно-кабельная	СР-50-168ФМВ	ВР0.364.018	Черт.6 ГОСТ 20265	1-М12×0,75-3С-3,5Л-4
Розетка приборно-кабельная	СР-75-168ПВ	ВР0.364.007	Черт.7 ГОСТ 20265	1-М18×1-3С-3,5Л-7
Розетка кабельная прямая	СР-50-169ФВ	ВР0.364.018	Черт.6 ГОСТ 20265	2-М12×0,75-1С
Розетка кабельная прямая	СР-50-169ФМВ	ВР0.364.018	Черт.6 ГОСТ 20265	2-М12×0,75-1С
Розетка приборно-кабельная	СР-50-170ПВ	ВР0.364.007	Черт.4 ГОСТ 20265	1-М18×1-3С-3,5Л-7
Вилка кабельная прямая	СР-50-171ПВ	ВР0.364.007	Черт.4 ГОСТ 20265	2-М18×1-3С-3,5Л-28
Переход герметичный (Г-Г)	СРГ-50-172ФВ	ВР0.364.012	Черт.4 ГОСТ 20265	2шт. 1-М18×1-3С-3,5Л-7
Розетка приборно-кабельная	СР-50-183ФВ	ВР0.364.007	Черт.4 ГОСТ 20265	1-М18×1-3С-3,5Л-7
Вилка кабельная прямая	СР-50-184ФВ	ВР0.364.007	Черт.4 ГОСТ 20265	2-М18×1-3С-3,5Л-28
Вилка кабельная угловая	СР-50-185ФВ	ВР0.364.007	Черт.4 ГОСТ 20265	2-М18×1-3С-3,5Л-28
Вилка кабельная угловая	СР-50-186ПВ	ВР0.364.007	Черт.4 ГОСТ 20265	2-М18×1-3С-3,5Л-28
Переход герметичный(Ш-Г) Рис.12 022ТУ (Ш) + Черт.4 (Г)	СРГ-50-187ФВ	ВР0.364.022	Рис.12 ВР0.364.022ТУ + Черт.4 ГОСТ 20265	— 1-М18×1-3С-3,5Л-7
Переход герметичный (Г-Г)	СРГ-50-188ФВ	ВР0.364.022	Черт.4 ГОСТ 20265	1-М18×1-3С-3,5Л-7



СОЕДИНИТЕЛИ РАДИОЧАСТОТНЫЕ КОАКСИАЛЬНЫЕ

Наименование	Обозначение	ТУ	Присоединительный ряд	Обозначение крышки СТО 07505861-001-2016
Переход негерметичный (Г-Г)	СР-50-189ФВ	ВР0.364.022	Рис.12 ВР0.364.022ТУ + Черт.4 ГОСТ 20265	—
Переход герметичный (Ш-Г) Рис.12.022ТУ(Ш) + Черт.4(Г)	СРГ-50-190ФВ	ВР0.364.022	Рис.12 ВР0.364.022ТУ + Черт.4 ГОСТ 20265	—
Переход негерметичный (Г-Г)	СР-50-191ФВ	ВР0.364.022	Черт.4 ГОСТ 20265	1-М18×1-3С-3,5Л-7
Переход герметичный (Ш-Г)	СРГ-50-192ФВ	ВР0.364.022	Черт.4 ГОСТ 20265	1-М18×1-3С-3,5Л-7
Переход (Г-Г-Ш)	СР-75-193ФВ	ВР0.364.013	Черт.7 ГОСТ 20265	2шт. 1-М18×1-3С-3,5Л-7; 2-М18×1-3С-3,5Л-28
Переход (Г-Г-Ш)	СР-50-194ФВ	ВР0.364.013	Черт.4 ГОСТ 20265	2шт. 1-М18×1-3С-3,5Л-7; 2-М18×1-3С-3,5Л-28
Вилка кабельная прямая	СР-75-195ФВ	ВР0.364.029	Черт.8 ГОСТ 20265	2-М39х1,5-3С-3,5Л-36
Розетка приборно-кабельная	СР-75-196ФВ	ВР0.364.029	Черт.8 ГОСТ 20265	1-М39х1,5-3С-3,5Л-15
Вилка кабельная прямая	СР-75-197ФВ	ВР0.364.029	Черт.8 ГОСТ 20265	2-М39х1,5-3С-3,5Л-36
Розетка приборно-кабельная	СР-75-198ФВ	ВР0.364.029	Черт.8 ГОСТ 20265	1-М39х1,5-3С-3,5Л-15
Вилка кабельная прямая	СР-75-199ФВ	ВР0.364.029	Черт.8 ГОСТ 20265	2-М39х1,5-3С-3,5Л-36
Розетка приборно-кабельная	СР-75-200ФВ	ВР0.364.029	Черт.8 ГОСТ 20265	1-М39х1,5-3С-3,5Л-15
Вилка кабельная прямая	СР-75-201ФВ	ВР0.364.029	Черт.8 ГОСТ 20265	2-М39х1,5-3С-3,5Л-36
Розетка приборно-кабельная	СР-75-202ФВ	ВР0.364.029	Черт.8 ГОСТ 20265	1-М39х1,5-3С-3,5Л-15
Вилка кабельная	СР-75-209ФВ	ВР0.364.029	Черт.7 ГОСТ 20265	2-М18×1-3С-3,5Л-28
Вилка кабельная угловая	СР-75-210ФВ	ВР0.364.029	Черт.7 ГОСТ 20265	2-М18×1-3С-3,5Л-28
Розетка приборно-кабельная	СР-75-211ФВ	ВР0.364.029	Черт.7 ГОСТ 20265	1-М18×1-3С-3,5Л-7
Переход герметичный (Г-Г)	СРГ-75-212ФВ	ВР0.364.029	Черт.7 ГОСТ 20265	1-М18×1-3С-3,5Л-7
Вилка кабельная прямая	СР-75-213ФВ	ВР0.364.007	Черт.7 ГОСТ 20265	2-М18×1-3С-3,5Л-28
Розетка приборно-кабельная	СР-75-214ФВ	ВР0.364.007	Черт.7 ГОСТ 20265	1-М18×1-3С-3,5Л-7
Розетка кабельная	СР-50-257ФВ	ВР0.364.019	Рис.7 ВР0.364.019ТУ	2-М6×0,5-1С
Розетка кабельная прямая	СР-50-258ФВ	ВР0.364.018	Черт.6 ГОСТ 20265	2-М12х0,75-1С
Розетка кабельная прямая	СР-50-258ФМВ	ВР0.364.018	Черт.6 ГОСТ 20265	2-М12х0,75-1С
Переход герметичный (Г-Г)	СРГ-50-259ФВ	ВР0.364.019	Черт.4 ГОСТ 20265	2шт. 1-М18×1-3С-3,5Л-7
Переход герметичный (Ш-Ш)	СРГ-50-260ФВ	ВР0.364.019	Рис.7 ВР0.364.019ТУ	2шт. 1-М6×0,5-3ПК ГОСТ 25930-83
Вилка приборная герметичная	СРГ-50-263ФВ	ВР0.364.014	Рис.5 ВР0.364.014ТУ	1-М6×0,5-3ПК ГОСТ 25930-83
Вилка приборная прямая	СР-50-267ФВ	ВР0.364.015	Рис.6 ВР0.364.015ТУ	1-М6×0,5-3ПК ГОСТ 25930-83
Вилка приборная прямая	СР-75-268ФВ	ВР0.364.015	Рис.7 ВР0.364.015ТУ	1-М8×0,5-3С
Вилка приборная герметичная	СРГ-75-270ФВ	ВР0.364.014	Рис.6 ВР0.364.014ТУ	1-М8×0,5-3С
Переход прямой (Ш-Ш)	СР-50-271ФВ	ВР0.364.015	Рис.6 ВР0.364.015ТУ	2шт. 1-М6×0,5-3ПК ГОСТ 25930-83
Переход прямой (Ш-Ш)	СР-75-272ФВ	ВР0.364.015	Рис.7 ВР0.364.015ТУ	2шт. 1-М8×0,5-3С
Переход герметичный (Ш-Ш)	СРГ-50-273ФВ	ВР0.364.012	Рис.5 ВР0.364.012ТУ	2шт. 1-М6×0,5-3ПК ГОСТ 25930-83
Переход герметичный (Ш-Ш)	СРГ-50-273ФМВ	ВР0.364.012	Рис.5 ВР0.364.012ТУ	2шт. 1-М6×0,5-3ПК ГОСТ 25930-83
Переход герметичный (Ш-Ш)	СРГ-75-274ФВ	ВР0.364.012	Рис.6 ВР0.364.012ТУ	2 шт. 1-М8×0,5-3С
Розетка кабельная прямая	СР-50-275ФВ	ВР0.364.015	Рис.6 ВР0.364.015ТУ	2-М6×0,5-1С
Розетка кабельная прямая	СР-75-275ФВ	ВР0.364.015	Рис.7 ВР0.364.015ТУ	2-М8×0,5-1С
Розетка кабельная прямая	СР-50-276ФВ	ВР0.364.015	Рис.6 ВР0.364.015ТУ	2-М6×0,5-1С
Вилка приборно-кабельная прямая	СР-75-276ФВ	ВР0.364.015	Рис.7 ВР0.364.015ТУ	1-М8×0,5-3С
Розетка кабельная прямая	СР-75-278ФВ	ВР0.364.015	Рис.7 ВР0.364.015ТУ	2-М8×0,5-1С
Розетка кабельная прямая	СР-75-279ФВ	ВР0.364.015	Рис.7 ВР0.364.015ТУ	2-М8×0,5-1С
Розетка кабельная прямая	СР-75-280ФВ	ВР0.364.015	Рис.7 ВР0.364.015ТУ	2-М8×0,5-1С
Вилка приборно-кабельная прямая	СР-50-281ФВ	ВР0.364.015	Рис.6 ВР0.364.015ТУ	1-М6×0,5-3ПК ГОСТ 25930-83
Вилка приборно-кабельная прямая	СР-50-282ФВ	ВР0.364.015	Рис.6 ВР0.364.015ТУ	1-М6×0,5-3ПК ГОСТ 25930-83
Вилка приборно-кабельная	СР-50-283ФВ	ВР0.364.018	Черт.6 ГОСТ 20265	1-М12×0,75-3С-3,5Л-4
Вилка приборно-кабельная	СР-50-283ФМВ	ВР0.364.018	Черт.6 ГОСТ 20265	1-М12×0,75-3С-3,5Л-4
Вилка приборно-кабельная прямая	СР-75-284ФВ	ВР0.364.015	Рис.7 ВР0.364.015ТУ	1-М8×0,5-3С
Вилка приборно-кабельная прямая	СР-75-285ФВ	ВР0.364.015	Рис.7 ВР0.364.015ТУ	1-М8×0,5-3С



СОЕДИНИТЕЛИ РАДИОЧАСТОТНЫЕ КООКСИАЛЬНЫЕ

Наименование	Обозначение	ТУ	Присоединительный ряд	Обозначение крышки СТО 07505861-001-2016
Вилка приборно-кабельная прямая	СР-75-286ФВ	ВР0.364.015	Рис.7 ВР0.364.015ТУ	1-М8×0,5-3С
Розетка кабельная угловая	СР-50-287ФВ	ВР0.364.015	Рис.6 ВР0.364.015ТУ	2-М6×0,5-1С
Розетка кабельная угловая	СР-50-288ФВ	ВР0.364.015	Рис.6 ВР0.364.015ТУ	2-М6×0,5-1С
Розетка кабельная угловая	СР-75-289ФВ	ВР0.364.015	Рис.7 ВР0.364.015ТУ	2-М8×0,5-1С
Розетка кабельная угловая	СР-75-290ФВ	ВР0.364.015	Рис.7 ВР0.364.015ТУ	2-М8×0,5-1С
Розетка кабельная угловая	СР-70-291ФВ	ВР0.364.015	Рис.7 ВР0.364.015ТУ	2-М8×0,5-1С
Переход (Ш-Ш-Г)	СР-50-293ФВ	ВР0.364.013	Рис.5 ВР0.364.013ТУ	2 шт. 1-М6×0,5-3ПК ГОСТ 25930-83; 2-М6×0,5-1С
Переход (Ш-Ш-Г)	СР-75-294ФВ	ВР0.364.013	Рис.6 ВР0.364.013ТУ	2шт. 1-М8×0,5-3С; 2-М8×0,5-1С
Розетка приборно-кабельная	СР-75-296ФВ	ВР0.364.007	Черт.7 ГОСТ 20265	1-М18×1-3С-3,5Л-7
Вилка кабельная прямая	СР-75-297ФВ	ВР0.364.007	Черт.7 ГОСТ 20265	2-М18×1-3С-3,5Л-28
Вилка кабельная угловая	СР-75-298ФВ	ВР0.364.007	Черт.7 ГОСТ 20265	2-М18×1-3С-3,5Л-28
Розетка приборно-кабельная	СР-50-300ПВ	ВР0.364.007	Черт.4 ГОСТ 20265	1-М18×1-3С-3,5Л-7
Вилка кабельная прямая	СР-50-301ПВ	ВР0.364.007	Черт.4 ГОСТ 20265	2-М18×1-3С-3,5Л-28
Вилка кабельная угловая	СР-50-308ПВ	ВР0.364.007	Черт.4 ГОСТ 20265	2-М18×1-3С-3,5Л-28
Розетка приборная герметичная	СРГ-50-312ФВ	ВР0.364.014	Черт.7 ГОСТ 20265	1-М18×1-3С-3,5Л-7
Вилка приборно-кабельная	СР-75-323ФВ	ВР0.364.026	Рис. Б.6 ВР0.364.026ТУ	1-М6×0,75-3П
Розетка кабельная	СР-75-324ФВ	ВР0.364.026	Рис. Б.6 ВР0.364.026ТУ	2-М6×0,75-1С
Вилка приборно-кабельная	СР-75-325ФВ	ВР0.364.026	Рис. Б.6 ВР0.364.026ТУ	1-М6×0,75-3П
Розетка кабельная	СР-75-326ФВ	ВР0.364.026	Рис. Б.6 ВР0.364.026ТУ	2-М6×0,75-1С
Вилка приборная	СР-75-327ФВ	ВР0.364.026	Рис. Б.6 ВР0.364.026ТУ	1-М6×0,75-3П
Вилка приборно-кабельная	СР-50-336ФВ	ВР0.364.027	Черт.10 ГОСТ 20265	1-М6×0,75-3П
Розетка кабельная	СР-50-337ФВ	ВР0.364.027	Рис.4 ВР0.364.027ТУ	2-М6×0,75-1С
Вилка приборно-кабельная	СР-50-338ФВ	ВР0.364.027	Черт.10 ГОСТ 20265	1-М6×0,75-3П
Розетка кабельная	СР-50-339ФВ	ВР0.364.027	Рис.4 ВР0.364.027ТУ	2-М6×0,75-1С
Вилка приборно-кабельная	СР-50-340ФВ	ВР0.364.027	Черт.10 ГОСТ 20265	1-М6×0,75-3П
Розетка кабельная	СР-50-341ФВ	ВР0.364.027	Рис.4 ВР0.364.027ТУ	2-М6×0,75-1С
Вилка приборная	СР-50-342ФВ	ВР0.364.027	Черт.10 ГОСТ 20265	1-М6×0,75-3П
Розетка кабельная прямая	СР-50-343ФВ	ВР0.364.018	Черт.6 ГОСТ 20265	2-М12×0,75-1С
Розетка кабельная прямая	СР-50-343ФМВ	ВР0.364.018	Черт.6 ГОСТ 20265	2-М12×0,75-1С
Вилка приборно-кабельная	СР-50-344ФВ	ВР0.364.018	Черт.6 ГОСТ 20265	1-М12×0,75-3С-3,5Л-4
Вилка приборно-кабельная	СР-50-344ФМВ	ВР0.364.018	Черт.6 ГОСТ 20265	1-М12×0,75-3С-3,5Л-4
Розетка кабельная прямая	СР-50-345ФВ	ВР0.364.018	Черт.6 ГОСТ 20265	2-М12×0,75-1С
Розетка кабельная прямая	СР-50-345ФМВ	ВР0.364.018	Черт.6 ГОСТ 20265	2-М12×0,75-1С
Вилка приборно-кабельная	СР-50-346ФВ	ВР0.364.018	Черт.6 ГОСТ 20265	1-М12×0,75-3С-3,5Л-4
Вилка приборно-кабельная	СР-50-346ФМВ	ВР0.364.018	Черт.6 ГОСТ 20265	1-М12×0,75-3С-3,5Л-4
Вилка кабельная прямая	СР-50-357ФВ	ВР0.364.007	Черт.4 ГОСТ 20265	2-М18×1-3С-3,5Л-28
Вилка кабельная прямая	СР-50-358ФВ	ВР0.364.007	Черт.4 ГОСТ 20265	2-М18×1-3С-3,5Л-28
Вилка кабельная угловая	СР-50-361ФВ	ВР0.364.007	Черт.4 ГОСТ 20265	2-М18×1-3С-3,5Л-28
Вилка кабельная угловая	СР-50-362ФВ	ВР0.364.007	Черт.4 ГОСТ 20265	2-М18×1-3С-3,5Л-28
Розетка приборно-кабельная	СР-50-365ФВ	ВР0.364.007	Черт.4 ГОСТ 20265	1-М18×1-3С-3,5Л-7
Розетка приборно-кабельная	СР-50-366ФВ	ВР0.364.007	Черт.4 ГОСТ 20265	1-М18×1-3С-3,5Л-7
Розетка кабельная	СР-50-368ФВ	ВР0.364.026	Черт.10 ГОСТ 20265	2-М6×0,75-1С
Вилка приборно-кабельная	СР-50-369ФВ	ВР0.364.026	Черт.10 ГОСТ 20265	1-М6×0,75-3П
Вилка кабельная прямая	СР-75-369ФВ	ВР0.364.029	Черт.8 ГОСТ 20265	2-М39×1,5-3С-3,5Л-36
Розетка кабельная	СР-50-370ФВ	ВР0.364.026	Черт.10 ГОСТ 20265	2-М6×0,75-1С
Розетка приборно-кабельная	СР-75-370ФВ	ВР0.364.029	Черт.8 ГОСТ 20265	1-М39×1,5-3С-3,5Л-15
Вилка приборно-кабельная	СР-50-371ФВ	ВР0.364.026	Черт.10 ГОСТ 20265	1-М6×0,75-3П
Вилка кабельная прямая	СР-75-371ФВ	ВР0.364.029	Черт.8 ГОСТ 20265	2-М39×1,5-3С-3,5Л-36
Переход (Ш-Г)	СР-75-375ФВ	ВР0.364.044	Черт.8 ГОСТ 20265 + Черт.7 ГОСТ 20265	2-М39×1,5-3С-3,5Л-36; 1-М18×1-3С-3,5Л-7
Розетка приборно-кабельная	СР-75-377ФВ	ВР0.364.029	Черт.8 ГОСТ 20265	1-М39×1,5-3С-3,5Л-15
Розетка кабельная прямая	СР-50-379ФВ	ВР0.364.038	Рис.5 ВР0.364.038ТУ	— (М8×0,75)
Вилка приборная	СР-50-384ФВ	ВР0.364.038	Рис.5 ВР0.364.038ТУ	— (М8×0,75)



СОЕДИНИТЕЛИ РАДИОЧАСТОТНЫЕ КОАКСИАЛЬНЫЕ

Наименование	Обозначение	ТУ	Присоединительный ряд	Обозначение крышки СТО 07505861-001-2016
Вилка кабельная прямая	СР-50-391ФВ	ВР0.364.007	Черт.4 ГОСТ 20265	2-М18×1-3С-3,5Л-28
Переход (Ш-Г) Черт.7 (Ш) + Черт. 8 (Г)	СР-75-391ФВ	ВР0.364.044	Черт.7 ГОСТ 20265 + Черт.8 ГОСТ 20265	2-М18×1-3С-3,5Л-28 1-М39×1,5-3С-3,5Л-15;
Переход (Ш-Г) Черт.4 (Ш) + Черт.8 (Г)	СР-75-392ФВ	ВР0.364.044	Черт.4 ГОСТ 20265 + Черт.8 ГОСТ 20265	2-М18×1-3С-3,5Л-28; 1-М39×1,5-3С-3,5Л-15
Переход (Ш-Г) Черт.8 (Ш) + Черт.4 (Г)	СР-75-393ФВ	ВР0.364.044	Черт.8 ГОСТ 20265 + Черт.4 ГОСТ 20265	2-М39×1,5-3С-3,5Л-36; 1-М18×1-3С-3,5Л-7
Переход герметичный (Ш-Г) Рис.12 022ТУ (Ш) + Черт.4 (Г)	СРГ-50-405ФВ	ВР0.364.022	Рис.12 ВР0.364.022ТУ + Черт.4 ГОСТ 20265	— 1-М18×1-3С-3,5Л-7
Переход герметичный (Г-Г)	СРГ-50-406ФВ	ВР0.364.022	Рис.12 ВР0.364.022ТУ	—
Переход герметичный (Ш-Г) Рис.12 022ТУ (Ш) + Черт.4 (Г)	СРГ-50-407ФВ	ВР0.364.022	Рис.12 ВР0.364.022ТУ + Черт.4 ГОСТ 20265	— 1-М18×1-3С-3,5Л-7
Переход герметичный (Г-Г)	СРГ-50-408ФВ	ВР0.364.022	Черт.4 ГОСТ 20265	2шт. 1-М18×1-3С-3,5Л-7
Переход (Г-Ш-Г)	СР-50-409ФВ	ВР0.364.039	Черт.3 ГОСТ 20265	2шт. 1-М16×1-3С-3,5Л-6; 2-М16×1-3С-3,5Л
Переход (Г-Ш-Г)	СР-50-409ФМВ	ВР0.364.039	Тип N МЭК публикация 169-16	2шт.-(дюймовая) 1-М16×1-3С-3,5Л-6; - (дюймовая) 2-М16×1-3С-3,5Л
Вилка кабельная	СР-50-424ФВ	ВР0.364.039	Черт.3 ГОСТ 20265	2-М16×1-3С-3,5Л
Вилка кабельная	СР-50-424ФМВ	ВР0.364.039	Тип N МЭК публикация 169-16	-(дюймовая) 2-М16×1-3С-3,5Л
Розетка приборно-кабельная	СР-50-425ФВ	ВР0.364.039	Черт.3 ГОСТ 20265	1-М16×1-3С-3,5Л-6
Розетка приборно-кабельная	СР-50-425ФМВ	ВР0.364.039	Тип N МЭК публикация 169-16	-(дюймовая) 1-М16×1-3С-3,5Л-6
Вилка кабельная	СР-50-426ФВ	ВР0.364.039	Черт.3 ГОСТ 20265	2-М16×1-3С-3,5Л
Вилка кабельная	СР-50-426ФМВ	ВР0.364.039	Тип N МЭК публикация 169-16	-(дюймовая) 2-М16×1-3С-3,5Л
Розетка приборно-кабельная	СР-50-427ФВ	ВР0.364.039	Черт.3 ГОСТ 20265	1-М16×1-3С-3,5Л-6
Розетка приборно-кабельная	СР-50-427ФМВ	ВР0.364.039	Тип N МЭК публикация 169-16	-(дюймовая) 1-М16×1-3С-3,5Л-6
Вилка кабельная	СР-50-428ФВ	ВР0.364.039	Черт.3 ГОСТ 20265	2-М16×1-3С-3,5Л
Вилка кабельная	СР-50-428ФМВ	ВР0.364.039	Тип N МЭК публикация 169-16	-(дюймовая) 2-М16×1-3С-3,5Л
Розетка приборно-кабельная	СР-50-429ФВ	ВР0.364.039	Черт.3 ГОСТ 20265	1-М16×1-3С-3,5Л-6
Розетка приборно-кабельная	СР-50-429ФМВ	ВР0.364.039	Тип N МЭК публикация 169-16	-(дюймовая) 1-М16×1-3С-3,5Л-6
Вилка кабельная	СР-50-430ФВ	ВР0.364.039	Черт.3 ГОСТ 20265	2-М16×1-3С-3,5Л
Розетка приборно-кабельная	СР-50-431ФВ	ВР0.364.039	Черт.3 ГОСТ 20265	1-М16×1-3С-3,5Л-6
Вилка кабельная	СР-50-432ФВ	ВР0.364.039	Черт.3 ГОСТ 20265	2-М16×1-3С-3,5Л
Вилка кабельная	СР-50-432ФМВ	ВР0.364.039	Тип N МЭК публикация 169-16	-(дюймовая) 2-М16×1-3С-3,5Л
Розетка приборно-кабельная	СР-50-433ФВ	ВР0.364.039	Черт.3 ГОСТ 20265	1-М16×1-3С-3,5Л-6
Розетка приборно-кабельная	СР-50-433ФМВ	ВР0.364.039	Тип N МЭК публикация 169-16	-(дюймовая) 1-М16×1-3С-3,5Л-6
Вилка кабельная угловая	СР-50-434ФВ	ВР0.364.039	Черт.3 ГОСТ 20265	2-М16×1-3С-3,5Л
Вилка кабельная угловая	СР-50-434ФМВ	ВР0.364.039	Тип N МЭК публикация 169-16	-(дюймовая) 2-М16×1-3С-3,5Л
Вилка кабельная угловая	СР-50-435ФВ	ВР0.364.039	Черт.3 ГОСТ 20265	2-М16×1-3С-3,5Л
Вилка кабельная угловая	СР-50-435ФМВ	ВР0.364.039	Тип N МЭК публикация 169-16	-(дюймовая) 2-М16×1-3С-3,5Л
Вилка кабельная угловая	СР-50-436ФВ	ВР0.364.039	Черт.3 ГОСТ 20265	2-М16×1-3С-3,5Л
Вилка кабельная угловая	СР-50-436ФМВ	ВР0.364.039	Тип N МЭК публикация 169-16	-(дюймовая) 2-М16×1-3С-3,5Л
Вилка кабельная угловая	СР-50-437ФВ	ВР0.364.039	Черт.3 ГОСТ 20265	2-М16×1-3С-3,5Л
Вилка кабельная угловая	СР-50-438ФВ	ВР0.364.039	Черт.3 ГОСТ 20265	2-М16×1-3С-3,5Л
Вилка кабельная угловая	СР-50-438ФМВ	ВР0.364.039	Тип N МЭК публикация 169-16	-(дюймовая) 2-М16×1-3С-3,5Л
Вилка кабельная угловая	СР-75-438ФВ	-		2-М18×1-3С-3,5Л-28
Розетка приборная	СР-50-439ФВ	ВР0.364.039	Черт.3 ГОСТ 20265	1-М16×1-3С-3,5Л-6
Розетка приборная герметичная	СРГ-50-440ФВ	ВР0.364.039	Черт.3 ГОСТ 20265	1-М16×1-3С-3,5Л-6
Розетка приборная герметичная	СРГ-50-440ФМВ	ВР0.364.039	Тип N МЭК публикация 169-16	-(дюймовая) 1-М16×1-3С-3,5Л-6
Переход (Г-Г)	СР-50-441ФВ	ВР0.364.039	Черт.3 ГОСТ 20265	2шт. 1-М16×1-3С-3,5Л-6



СОЕДИНИТЕЛИ РАДИОЧАСТОТНЫЕ КООКСИАЛЬНЫЕ

Наименование	Обозначение	ТУ	Присоединительный ряд	Обозначение крышки СТО 07505861-001-2016
Переход (Г-Г)	СР-50-441ФМВ	ВР0.364.039	Тип N МЭК публикация 169-16	2шт. – (дюймовая) 1-М16×1-3С-3,5Л-6
Переход герметичный (Г-Г)	СРГ-50-442ФВ	ВР0.364.039	Черт.3 ГОСТ 20265	2шт. 1-М16×1-3С-3,5Л-6
Переход герметичный (Г-Г)	СРГ-50-442ФМВ	ВР0.364.039	Тип N МЭК публикация 169-16	2шт. - (дюймовая) 1-М16×1-3С-3,5Л-6
Розетка приборно-кабельная	СР-50-446ФВ	ВР0.364.039	Черт.3 ГОСТ 20265	1-М16×1-3С-3,5Л-6
Розетка приборно-кабельная	СР-50-446ФМВ	ВР0.364.039	Тип N МЭК публикация 169-16	- (дюймовая) 1-М16×1-3С-3,5Л-6
Вилка кабельная	СР-50-447ФВ	ВР0.364.039	Черт.3 ГОСТ 20265	2-М16×1-3С-3,5Л
Вилка кабельная	СР-50-447ФМВ	ВР0.364.039	Тип N МЭК публикация 169-16	- (дюймовая) 2-М16×1-3С-3,5Л
Розетка приборно-кабельная	СР-50-448ФВ	ВР0.364.039	Черт.3 ГОСТ 20265	1-М16×1-3С-3,5Л-6
Розетка приборно-кабельная	СР-50-448ФМВ	ВР0.364.039	Тип N МЭК публикация 169-16	- (дюймовая) 1-М16×1-3С-3,5Л-6
Вилка кабельная	СР-50-449ФВ	ВР0.364.039	Черт.3 ГОСТ 20265	2-М16×1-3С-3,5Л
Вилка кабельная	СР-50-449ФМВ	ВР0.364.039	Тип N МЭК публикация 169-16	- (дюймовая) 2-М16×1-3С-3,5Л
Вилка кабельная угловая	СР-50-450ФВ	ВР0.364.039	Черт.3 ГОСТ 20265	2-М16×1-3С-3,5Л
Вилка кабельная угловая	СР-50-450ФМВ	ВР0.364.039	Тип N МЭК публикация 169-16	- (дюймовая) 2-М16×1-3С-3,5Л
Вилка кабельная угловая	СР-50-451ФВ	ВР0.364.039	Черт.3 ГОСТ 20265	2-М16×1-3С-3,5Л
Вилка кабельная угловая	СР-50-451ФМВ	ВР0.364.039	Тип N МЭК публикация 169-16	- (дюймовая) 2-М16×1-3С-3,5Л
Розетка кабельная	СР-50-452ФВ	ВР0.364.039	Черт.3 ГОСТ 20265	1-М16×1-3С-3,5Л-6
Розетка кабельная	СР-50-452ФМВ	ВР0.364.039	Тип N МЭК публикация 169-16	- (дюймовая) 1-М16×1-3С-3,5Л-6
Розетка кабельная	СР-50-453ФВ	ВР0.364.039	Черт.3 ГОСТ 20265	1-М16×1-3С-3,5Л-6
Розетка кабельная	СР-50-453ФМВ	ВР0.364.039	Тип N МЭК публикация 169-16	(дюймовая) 1-М16×1-3С-3,5Л-6
Розетка приборно-кабельная	СР-50-456ФВ	ВР0.364.043	Рис.3 ВР0.364.043ТУ	1-М39х1,5-3С-3,5Л-15
Вилка кабельная прямая	СР-50-457ФВ	ВР0.364.043	Рис.3 ВР0.364.043ТУ	2-М39х1,5-3С-3,5Л-36
Переход (Ш-Г) Рис.6 044ТУ (Ш) + Черт.4 (Г)	СР-50-460ФВ	ВР0.364.044	Рис.6 ВР0.364.044ТУ + Черт.4 ГОСТ 20265	2-М39х1,5-3С-3,5Л-36; 1-М18×1-3С-3,5Л-7
Переход (Ш-Г) Рис.6 044ТУ (Ш) + Рис.5 044ТУ (Г)	СР-50-462ФВ	ВР0.364.044	Рис.6 ВР0.364.044ТУ + Рис.5 ВР0.364.044ТУ	2-М39х1,5-3С-3,5Л-36; 1-М27х1,5-3С-3,5Л-11
Розетка приборно-кабельная	СР-50-469ФВ	ВР0.364.039	Черт.3 ГОСТ 20265	1-М16×1-3С-3,5Л-6
Вилка кабельная	СР-50-470ФВ	ВР0.364.039	Черт.3 ГОСТ 20265	2-М16×1-3С-3,5Л
Вилка кабельная угловая	СР-50-471ФВ	ВР0.364.039	Черт.3 ГОСТ 20265	2-М16×1-3С-3,5Л
Вилка кабельная угловая	СР-50-471ФМВ	ВР0.364.039	Тип N МЭК публикация 169-16	- (дюймовая) 2-М16×1-3С-3,5Л
Вилка кабельная угловая	СР-50-475ФВ	ВР0.364.049	Тип SMA МЭК публикация 169-15	- (дюймовая) 2-М6×0,75-1С
Вилка кабельная угловая	СР-50-475ФМВ	ВР0.364.049	Черт.9 ГОСТ 20265	2-М6×0,75-1С
Переход (Г-Г) Рис.8 030ТУ + Черт.7	СР-75-610ФВ	ВР0.364.030	Рис.8 ВР0.364.030ТУ + Черт.7 ГОСТ 20265	— 1-М18×1-3С-3,5Л-7
Переход (Ш-Г) Рис.8 030ТУ(Ш) + Черт.7(Г)	СР-75-611ФВ	ВР0.364.030	Рис.8 ВР0.364.030ТУ + Черт.7 ГОСТ 20265	— 1-М18×1-3С-3,5Л-7
Вилка кабельная прямая	СР-75-614ФВ	ВР0.364.025	Рис.8 ВР0.364.025ТУ	—
Розетка кабельная прямая	СР-75-615ФВ	ВР0.364.025	Рис.8 ВР0.364.025ТУ	—
Переход (Ш-Г) Рис.7 030ТУ(Ш) + Черт.4(Г)	СР-50-627ФВ	ВР0.364.030	Рис.7 ВР0.364.030ТУ + Черт.4 ГОСТ 20265	— 1-М18×1-3С-3,5Л-7
Вилка кабельная	СР-50-628ФВ	ВР0.364.030	Черт.6 ГОСТ 20265	—
Розетка кабельная	СР-50-629ФВ	ВР0.364.030	Черт.6 ГОСТ 20265	—
Вилка кабельная	СР-50-630ФВ	ВР0.364.030	Рис.7 ВР0.364.030ТУ	—
Розетка кабельная	СР-50-631ФВ	ВР0.364.030	Рис.7 ВР0.364.030ТУ	—
Розетка кабельная	СР-75-631ФВ	ВР0.364.042	Рис.4 ВР0.364.042ТУ	—
Вилка кабельная	СР-50-632ФВ	ВР0.364.024	Рис.4 ВР0.364.024ТУ	—
Вилка кабельная	СР-50-632ФМВ	ВР0.364.024	Рис.4 ВР0.364.024ТУ	—
Вилка кабельная	СР-75-632ФВ	ВР0.364.042	Рис.4 ВР0.364.042ТУ	—
Вилка кабельная	СР-75-633ФВ	ВР0.364.042	Рис.4 ВР0.364.042ТУ	—
Розетка кабельная	СР-75-634ФВ	ВР0.364.042	Рис.4 ВР0.364.042ТУ	—



СОЕДИНИТЕЛИ РАДИОЧАСТОТНЫЕ КОАКСИАЛЬНЫЕ

Наименование	Обозначение	ТУ	Присоединительный ряд	Обозначение крышки СТО 07505861-001-2016
Розетка кабельная прямая	СР-50-635ФВ	ВР0.364.025	Черт.6 ГОСТ 20265	—
Вилка кабельная	СР-75-635ФВ	ВР0.364.042	Рис.4 ВР0.364.042ТУ	—
Вилка кабельная прямая	СР-50-636ФВ	ВР0.364.025	Черт.6 ГОСТ 20265	—
Вилка кабельная	СР-75-636ФВ	ВР0.364.042	Рис.4 ВР0.364.042ТУ	—
Розетка кабельная прямая	СР-50-637ФВ	ВР0.364.025	Черт.6 ГОСТ 20265	—
Розетка кабельная	СР-75-637ФВ	ВР0.364.042	Рис.4 ВР0.364.042ТУ	—
Вилка кабельная прямая	СР-50-638ФВ	ВР0.364.025	Черт.6 ГОСТ 20265	—
Вилка кабельная	СР-75-638ФВ	ВР0.364.042	Рис.4 ВР0.364.042ТУ	—
Вилка кабельная	СР-75-639ФВ	ВР0.364.042	Рис.4 ВР0.364.042ТУ	—
Розетка кабельная прямая	СР-50-641ФВ	ВР0.364.025	Черт.6 ГОСТ 20265	—
Вилка кабельная прямая	СР-50-642ФВ	ВР0.364.025	Черт.6 ГОСТ 20265	—
Вилка кабельная	СР-50-643Ф	ТУ 107-88 ВР0.364.060	Черт.5 ГОСТ 20265	—
Розетка приборная	СР-50-644Ф	ТУ 107-88 ВР0.364.060	Черт.5 ГОСТ 20265	—
Розетка кабельная	СР-50-666ФВ	ВР0.364.042	Рис.5 ВР0.364.042ТУ	—
Вилка кабельная	СР-50-667ФВ	ВР0.364.042	Рис.5 ВР0.364.042ТУ	—
Вилка кабельная	СР-50-668ФВ	ВР0.364.042	Рис.5 ВР0.364.042ТУ	—
Переход (Ш)	СРГ-50-716ФВ	ВР0.364.047	Рис.3 ВР0.364.047ТУ	1-М6×0,5-ЗПК ГОСТ 25930-83
Переход (Ш)	СРГ-50-717ФВ	ВР0.364.047	Черт.10 ГОСТ 20265	—
Розетка приборно-кабельная	СР-50-721ФВ	ВР0.364.049	Черт.9 ГОСТ 20265	1-М6×0,75-ЗП
Розетка приборно-кабельная	СР-50-721ФМВ	ВР0.364.049	Тип SMA МЭК публикация 169-15	- (дюймовая) 1-М6×0,75-ЗП
Вилка кабельная	СР-50-722ФВ	ВР0.364.049	Черт.9 ГОСТ 20265	2-М6×0,75-1С
Вилка кабельная	СР-50-722ФМВ	ВР0.364.049	Тип SMA МЭК публикация 169-15	- (дюймовая) 2-М6×0,75-1С
Розетка приборно-кабельная	СР-50-723ФВ	ВР0.364.049	Черт.9 ГОСТ 20265	1-М6×0,75-ЗП
Розетка приборно-кабельная	СР-50-723ФМВ	ВР0.364.049	Тип SMA МЭК публикация 169-15	- (дюймовая) 1-М6×0,75-ЗП
Вилка кабельная	СР-50-724ФВ	ВР0.364.049	Черт.9 ГОСТ 20265	2-М6×0,75-1С
Вилка кабельная	СР-50-724ФМВ	ВР0.364.049	Тип SMA МЭК публикация 169-15	- (дюймовая) 2-М6×0,75-1С
Вилка кабельная	СР-50-724ФВ-1	-	Черт.9 ГОСТ 20265	2-М6×0,75-1С
Розетка приборно-кабельная	СР-50-725ФВ	ВР0.364.049	Черт.9 ГОСТ 20265	1-М6×0,75-ЗП
Вилка кабельная	СР-50-726ФВ	ВР0.364.049	Черт.9 ГОСТ 20265	2-М6×0,75-1С
Вилка кабельная	СР-50-726ФВ-1	-	Черт.9 ГОСТ 20265	2-М6×0,75-1С
Розетка приборная	СР-50-727ФВ	ВР0.364.049	Черт.9 ГОСТ 20265	1-М6×0,75-ЗП
Переход (Г-Г)	СР-50-728ФВ	ВР0.364.049	Черт.9 ГОСТ 20265	2 шт. 1-М6×0,75-3С
Вилка приборная герметичная	СРГ-50-731ФВ	ВР0.364.018	Черт.6 ГОСТ 20265	1-М12×0,75-3С-3,5Л-4
Переход герметичный (Ш-Ш)	СРГ-50-732ФВ	ВР0.364.018	Черт.6 ГОСТ 20265	2шт. 1-М12×0,75-3С- 3,5Л-4
Вилка приборно-кабельная	СР-50-733ФВ	ВР0.364.026	Черт.10 ГОСТ 20265	1-М6×0,75-ЗП
Розетка кабельная	СР-50-734ФВ	ВР0.364.026	Черт.10 ГОСТ 20265	2-М6×0,75-1С
Вилка приборно-кабельная	СР-50-735ФВ	ВР0.364.026	Черт.10 ГОСТ 20265	1-М6×0,75-ЗП
Розетка кабельная	СР-50-736ФВ	ВР0.364.026	Черт.10 ГОСТ 20265	2-М6×0,75-1С
Розетка приборно-кабельная	СР-50-747ФВ	ВР0.364.049	Черт.9 ГОСТ 20265	1-М6×0,75-ЗП
Розетка приборно-кабельная	СР-50-747ФМВ	ВР0.364.049	Тип SMA МЭК публикация 169-15	- (дюймовая) 1-М6×0,75-ЗП
Вилка кабельная	СР-50-748ФВ	ВР0.364.049	Черт.9 ГОСТ 20265	2-М6×0,75-1С
Вилка кабельная	СР-50-748ФМВ	ВР0.364.049	Тип SMA МЭК публикация 169-15	- (дюймовая) 2-М6×0,75-1С
Переход (Ш)	СРГ-50-749ФВ	ВР0.364.052	Рис.4 ВР0.364.052ТУ	—
Розетка кабельная	СР-50-750ФВ	ВР0.364.052	Рис.5 ВР0.364.052ТУ	—
Переход (Г)	СРГ-50-751ФВ	ВР0.364.049	Черт.9 ГОСТ 20265	1-М6×0,75-ЗП
Переход (Г)	СРГ-50-751ФВ-1	-	Черт.9 ГОСТ 20265	1-М6×0,75-ЗП
Переход (Г)	СРГ-50-751ФВУ	-	Черт.9 ГОСТ 20265	1-М6×0,75-ЗП
Розетка кабельная прямая	СР-50-752ФВ	ВР0.364.018	Черт.6 ГОСТ 20265	2-М12×0,75-1С
Вилка приборно-кабельная	СР-50-753ФВ	ВР0.364.018	Черт.6 ГОСТ 20265	1-М12×0,75-3С-3,5Л-4
Розетка кабельная прямая	СР-50-754ФВ	ВР0.364.018	Черт.6 ГОСТ 20265	2-М12×0,75-1С



СОЕДИНИТЕЛИ РАДИОЧАСТОТНЫЕ КООКСИАЛЬНЫЕ

Наименование	Обозначение	ТУ	Присоединительный ряд	Обозначение крышки СТО 07505861-001-2016
Вилка приборно-кабельная	СР-50-755ФВ	ВР0.364.018	Черт.6 ГОСТ 20265	1-М12×0,75-3С-3,5Л-4
Розетка приборно-кабельная	СР-50-756ФВ	ВР0.364.007	Черт.4 ГОСТ 20265	1-М18×1-3С-3,5Л-7
Вилка кабельная прямая	СР-50-757ФВ	ВР0.364.007	Черт.4 ГОСТ 20265	2-М18×1-3С-3,5Л-28
Вилка кабельная	СР-50-758ФВ	ВР0.364.039	Черт.3 ГОСТ 20265	2-М16×1-3С-3,5Л
Вилка кабельная	СР-50-758ФМВ	ВР0.364.039	Тип N МЭК публикация 169-16	- (дюймовая) 2-М16×1-3С-3,5Л
Розетка приборно-кабельная	СР-50-759ФВ	ВР0.364.039	Черт.3 ГОСТ 20265	1-М16×1-3С-3,5Л-6
Розетка приборно-кабельная	СР-50-759ФМВ	ВР0.364.039	Тип N МЭК публикация 169-16	- (дюймовая) 1-М16×1-3С-3,5Л-6
Переход коаксиально-полосковый герметичный (Г)	СРГ-50-760ФМВ	ВР0.364.057	Рис.5 ВР0.364.057ТУ	—
Вилка кабельная	СР-50-761ФМВ	ВР0.364.057	Рис.5 ВР0.364.057ТУ	—
Переход коаксиально-полосковый герметичный (Г)	СРГ-50-762ФМВ	ВР0.364.057	Рис.6 ВР0.364.057ТУ	—
Вилка кабельная	СР-50-763ФМВ	ВР0.364.057	Рис.6 ВР0.364.057ТУ	—
Розетка кабельная	СР-50-772ФВ	ВР0.364.052	Рис.5 ВР0.364.052ТУ	—
Вилка кабельная	СР-50-780ФВ	ВР0.364.039	Черт.3 ГОСТ 20265	2-М16×1-3С-3,5Л
Вилка кабельная	СР-50-780ФМВ	-	Тип N МЭК публикация 169-16	- (дюймовая) 1-М16×1-3С-3,5Л-6
Розетка кабельная	СР-50-781ФВ	ВР0.364.039	Черт.3 ГОСТ 20265	1-М16×1-3С-3,5Л-6
Розетка кабельная	СР-50-781ФМВ	-	Тип N МЭК публикация 169-16	- (дюймовая) 1-М16×1-3С-3,5Л-6
Вилка кабельная	СР-50-782ФВ	ВР0.364.039	Черт.3 ГОСТ 20265	2-М16×1-3С-3,5Л
Вилка кабельная	СР-50-782ФМВ	-	Тип N МЭК публикация 169-16	- (дюймовая) 2-М16×1-3С-3,5Л
Розетка кабельная	СР-50-783ФВ	ВР0.364.039	Черт.3 ГОСТ 20265	1-М16×1-3С-3,5Л-6
Розетка кабельная	СР-50-783ФМВ	-	Тип N МЭК публикация 169-16	- (дюймовая) 1-М16×1-3С-3,5Л-6
Вилка кабельная	СР-50-784ФВ	ВР0.364.039	Черт.3 ГОСТ 20265	2-М16×1-3С-3,5Л
Вилка кабельная	СР-50-784ФМВ	ВР0.364.039	Тип N МЭК публикация 169-16	- (дюймовая) 2-М16×1-3С-3,5Л
Розетка кабельная	СР-50-785ФВ	ВР0.364.039	Черт.3 ГОСТ 20265	1-М16×1-3С-3,5Л-6
Розетка кабельная	СР-50-785ФМВ	ВР0.364.039	Тип N МЭК публикация 169-16	- (дюймовая) 1-М16×1-3С-3,5Л-6
Вилка кабельная	СР-50-786ФВ	ВР0.364.039	Черт.3 ГОСТ 20265	2-М16×1-3С-3,5Л
Вилка кабельная	СР-50-786ФМВ	ВР0.364.039	Тип N МЭК публикация 169-16	- (дюймовая) 2-М16×1-3С-3,5Л
Розетка приборно-кабельная	СР-50-787ФВ	ВР0.364.039	Черт.3 ГОСТ 20265	1-М16×1-3С-3,5Л-6
Розетка приборно-кабельная	СР-50-787ФМВ	ВР0.364.039	Тип N МЭК публикация 169-16	- (дюймовая) 1-М16×1-3С-3,5Л-6
Вилка кабельная угловая	СР-50-788ФВ	ВР0.364.039	Черт.3 ГОСТ 20265	2-М16×1-3С-3,5Л
Вилка кабельная угловая	СР-50-788ФМВ	-	Тип N МЭК публикация 169-16	- (дюймовая) 2-М16×1-3С-3,5Л
Вилка кабельная угловая	СР-50-789ФВ	ВР0.364.039	Черт.3 ГОСТ 20265	2-М16×1-3С-3,5Л
Вилка кабельная угловая	СР-50-789ФМВ	ВР0.364.039	Тип N МЭК публикация 169-16	- (дюймовая) 2-М16×1-3С-3,5Л
Вилка кабельная угловая	СР-50-790ФВ	ВР0.364.039	Черт.3 ГОСТ 20265	2-М16×1-3С-3,5Л
Вилка кабельная угловая	СР-50-790ФМВ	ВР0.364.039	Тип N МЭК публикация 169-16	- (дюймовая) 2-М16×1-3С-3,5Л
Розетка приборно-кабельная врубная	СР-50-791ФВ	ВР0.364.059	Рис.3 ВР0.364.059ТУ	—
Вилка приборно-кабельная врубная	СР-50-792ФВ	ВР0.364.059	Рис.4 ВР0.364.059ТУ	—
Вилка приборно-кабельная врубная герметичная	СРГ-50-793ФВ	ВР0.364.059	Рис.5 ВР0.364.059ТУ	—
Переход герметичный (Г)	СРГ-50-801ФВ	ВР0.364.039	Черт. 3 ГОСТ	1-М16×1-3С-3,5Л-6
Переход герметичный (Г)	СРГ-50-801ФМВ	ВР0.364.039	Тип N МЭК публикация 169-16	- (дюймовая) 1-М16×1-3С-3,5Л-6
Розетка кабельная	СР-50-802ФВ	ВР0.364.039	Черт. 3 ГОСТ	1-М16×1-3С-3,5Л-6
Розетка кабельная	СР-50-802ФМВ	ВР0.364.039	Тип N МЭК публикация 169-16	- (дюймовая) 1-М16×1-3С-3,5Л-6
Вилка кабельная	СР-50-803ФВ	ВР0.364.039	Черт. 3 ГОСТ	2-М16×1-3С-3,5Л



СОЕДИНИТЕЛИ РАДИОЧАСТОТНЫЕ КОАКСИАЛЬНЫЕ

Наименование	Обозначение	ТУ	Присоединительный ряд	Обозначение крышки СТО 07505861-001-2016
Вилка кабельная	СР-50-803ФМВ	ВР0.364.039	Тип N МЭК публикация 169-16	- (дюймовая) 2-М16×1-3С-3,5Л
Розетка кабельная	СР-50-804ФВ	ВР0.364.049	Черт.9 ГОСТ 20265	1-М6×0,75-3П
Вилка кабельная	СР-50-805ФВ	ВР0.364.049	Черт.9 ГОСТ 20265	2-М6×0,75-1С
Розетка кабельная	СР-50-806ФВ	ВР0.364.049	Черт.9 ГОСТ 20265	1-М6×0,75-3П
Вилка кабельная	СР-50-807ФВ	ВР0.364.049	Черт.9 ГОСТ 20265	2-М6×0,75-1С
Переход (Г-Г)	СРГ-50-808ФВ	ВР0.364.049	Черт.9 ГОСТ 20265	2шт. 1-М6×0,75-3П
Переход (Г-Г)	СРГ-50-808ФВ-1	-	Черт.9 ГОСТ 20265	2шт. 1-М6×0,75-3П
Переход (Г-Г)	СРГ-50-808ФМВ-1	-	Тип SMA МЭК публикация 169-15	- (дюймовая) 1-М6×0,75-3П
Вилка кабельная прямая	СР-50-811ФВ	ВР0.364.007	Черт.4 ГОСТ 20265	2-М18×1-3С-3,5Л-28
Розетка приборно кабельная	СР-50-812ФВ	ВР0.364.007	Черт.4 ГОСТ 20265	1-М18×1-3С-3,5Л-7
Вилка кабельная угловая	СР-50-813ФВ	ВР0.364.007	Черт.4 ГОСТ 20265	2-М18×1-3С-3,5Л-28
Вилка приборно-кабельная	СР-50-814ФВ	ВР0.364.018	Черт.6 ГОСТ 20265	1-М12×0,75-3С-3,5Л-4
Вилка приборно-кабельная	СР-50-814ФМВ	ВР0.364.018	Черт.6 ГОСТ 20265	1-М12×0,75-3С-3,5Л-4
Розетка кабельная прямая	СР-50-815ФВ	ВР0.364.018	Черт.6 ГОСТ 20265	2-М12×0,75-1С
Розетка кабельная прямая	СР-50-815ФМВ	ВР0.364.018	Черт.6 ГОСТ 20265	2-М12×0,75-1С
Розетка кабельная прямая	СР-50-816ФВ	ВР0.364.018	Черт.6 ГОСТ 20265	2-М12×0,75-1С
Розетка кабельная прямая	СР-50-816ФМВ	ВР0.364.018	Черт.6 ГОСТ 20265	2-М12×0,75-1С
Вилка приборно-кабельная	СР-50-817ФВ	ВР0.364.018	Черт.6 ГОСТ 20265	1-М12×0,75-3С-3,5Л-4
Вилка приборно-кабельная	СР-50-817ФМВ	ВР0.364.018	Черт.6 ГОСТ 20265	1-М12×0,75-3С-3,5Л-4
Вилка кабельная	СР-50-818ФВ	ВР0.364.030	Рис.7 ВР0.364.030ТУ	—
Розетка кабельная	СР50-819ФВ	ВР0.364.030	Рис.7 ВР0.364.030ТУ	—
Розетка кабельная прямая	СР-50-820ФВ	ВР0.364.025	Черт.6 ГОСТ 20265	—
Вилка кабельная прямая	СР-50-821ФВ	ВР0.364.025	Черт.6 ГОСТ 20265	—
Розетка кабельная прямая	СР-50-822ФВ	ВР0.364.025	Черт.6 ГОСТ 20265	—
Вилка кабельная прямая	СР-50-823ФВ	ВР0.364.025	Черт.6 ГОСТ 20265	—
Вилка кабельная	СР-50-824ФВ	ВР0.364.039	Черт.3 ГОСТ 20265	2-М16×1-3С-3,5Л
Вилка кабельная	СР-50-824ФМВ	ВР0.364.039	Тип N МЭК публикация 169-16	- (дюймовая) 2-М16×1-3С-3,5Л
Розетка приборно-кабельная	СР-50-825ФВ	ВР0.364.039	Черт.3 ГОСТ 20265	1-М16×1-3С-3,5Л-6
Розетка приборно-кабельная	СР-50-825ФМВ	ВР0.364.039	Тип N МЭК публикация 169-16	- (дюймовая) 1-М16×1-3С-3,5Л-6
Вилка кабельная угловая	СР-50-826ФВ	ВР0.364.039	Черт.3 ГОСТ 20265	2-М16×1-3С-3,5Л
Вилка кабельная угловая	СР-50-826ФМВ	ВР0.364.039	Тип N МЭК публикация 169-16	- (дюймовая) 2-М16×1-3С-3,5Л
Розетка приборно-кабельная	СР-50-827ФВ	ВР0.364.039	Черт.3 ГОСТ 20265	1-М16×1-3С-3,5Л-6
Розетка приборно-кабельная	СР-50-827ФМВ	ВР0.364.039	Тип N МЭК публикация 169-16	- (дюймовая) 1-М16×1-3С-3,5Л-6
Вилка кабельная	СР-50-828ФВ	ВР0.364.039	Черт.3 ГОСТ 20265	2-М16×1-3С-3,5Л
Вилка кабельная	СР-50-828ФМВ	ВР0.364.039	Тип N МЭК публикация 169-16	- (дюймовая) 2-М16×1-3С-3,5Л
Вилка кабельная угловая	СР-50-829ФВ	ВР0.364.039	Черт.3 ГОСТ 20265	2-М16×1-3С-3,5Л
Вилка кабельная угловая	СР-50-829ФМВ	ВР0.364.039	Тип N МЭК публикация 169-16	- (дюймовая) 2-М16×1-3С-3,5Л
Розетка кабельная	СР-50-830ФВ	ВР0.364.039	Черт.3 ГОСТ 20265	1-М16×1-3С-3,5Л-6
Розетка кабельная	СР-50-830ФМВ	ВР0.364.039	Тип N МЭК публикация 169-16	- (дюймовая) 1-М16×1-3С-3,5Л-6
Вилка кабельная прямая	СР-50-831ПВ	ВР0.364.007	Черт. 4 ГОСТ 20265	2-М18×1-3С-3,5Л-28
Розетка приборно-кабельная	СР-50-832ПВ	ВР0.364.007	Черт. 4 ГОСТ 20265	1-М18×1-3С-3,5Л-7
Розетка приборно-кабельная	СР-50-833ФВ	ВР0.364.007	Черт. 4 ГОСТ 20265	1-М18×1-3С-3,5Л-7
Вилка кабельная прямая	СР-50-834ФВ	ВР0.364.007	Черт. 4 ГОСТ 20265	2-М18×1-3С-3,5Л-28
Вилка кабельная угловая	СР-50-835ФВ	ВР0.364.007	Черт. 4 ГОСТ 20265	2-М18×1-3С-3,5Л-28
Переход герметичный (Ш-Ш) Рис.18 022ТУ + Черт.6	СРГ-50-842ФВ	ВР0.364.022	Рис.18 ВР0.364.022ТУ + Черт.6 ГОСТ 20265	1-М12×0,75-3С-3,5Л-4
Переход герметичный (Ш-Г) Рис.18 022ТУ + Черт.6 (Ш)	СРГ-50-843ФВ	ВР0.364.022	Рис.18 ВР0.364.022ТУ + Черт.6 ГОСТ 20265	1-М12×0,75-3С-3,5Л-4
Переход герметичный (Ш-Г)	СРГ-50-844ФВ	ВР0.364.022	Рис.18 ВР0.364.022ТУ	—
Переход негерметичный (Ш-Ш) Рис.18 022ТУ + Черт.6	СР-50-845 ФВ	ВР0.364.022	Рис.18 ВР0.364.022ТУ + Черт.6 ГОСТ 20265	1-М12×0,75-3С-3,5Л-4



СОЕДИНИТЕЛИ РАДИОЧАСТОТНЫЕ КООКСИАЛЬНЫЕ

Наименование	Обозначение	ТУ	Присоединительный ряд	Обозначение крышки СТО 07505861-001-2016
Переход негерметичный (Ш-Г) Рис.18 022ТУ (Г) + Черт.6 (Ш)	СР-50-846ФВ	ВР0.364.022	Рис.18 ВР0.364.022ТУ + Черт.6 ГОСТ 20265	— 1-М12×0,75-3С-3,5Л-4
Переход герметичный коаксиально-полосковый (Ш)	СРГ-50-858ФВ	ВР0.364.026	Рис. Б.11 ВР0.364.026ТУ	—
Переход герметичный коаксиально-полосковый (Г)	СРГ-50-859ФВ	ВР0.364.026	Рис. Б.11 ВР0.364.026ТУ	—
Вилка кабельная врубная	СР-50-860ФВ	ВР0.364.026	Рис. Б.11 ВР0.364.026ТУ	—
Розетка кабельная врубная	СР-50-861ФВ	ВР0.364.026	Рис. Б.11 ВР0.364.026ТУ	—
Розетка приборно-кабельная	СР-50-864ФВ	ВР0.364.039	Черт.3 ГОСТ 20265	1-М16×1-3С-3,5Л-6
Розетка приборно-кабельная	СР-50-864ФМВ	-	Тип N МЭК публикация 169-16	- (дюймовая) 1-М16×1-3С-3,5Л-6
Переход (Ш)	СРГ-50-872ФВ	ВР0.364.049	Черт.9 ГОСТ 20265	2-М6×0,75-1С
Переход (Ш)	СРГ-50-872ФМВ	-	Тип SMA МЭК публикация 169-15	- (дюймовая) 2-М6×0,75-1С
Вилка кабельная угловая	СР-50-873ФВ	ВР0.364.049	Черт.9 ГОСТ 20265	2-М6×0,75-1С
Вилка кабельная угловая	СР-50-873ФМВ	ВР0.364.049	Тип SMA МЭК публикация 169-15	- (дюймовая) 2-М6×0,75-1С
Вилка кабельная угловая	СР-50-874ФВ	ВР0.364.039	Черт.3 ГОСТ 20265	2-М16×1-3С-3,5Л
Вилка кабельная угловая	СР-50-874ФМВ	-	Тип N МЭК публикация 169-16	- (дюймовая) 2-М16×1-3С-3,5Л
Вилка кабельная угловая	СР-50-875ФВ	ВР0.364.049	Черт.9 ГОСТ 20265	2-М6×0,75-1С
Вилка кабельная угловая	СР-50-875ФМВ	ВР0.364.049	Тип SMA МЭК публикация 169-15	- (дюймовая) 2-М6×0,75-1С
Переход (Г)	СРГ-50-876ФВ	ВР0.364.049	Тип SMA МЭК публикация 169-15	- (дюймовая) 1-М6×0,75-3П
Переход (Г)	СРГ-50-876ФМВ	ВР0.364.049	Тип SMA МЭК публикация 169-15	- (дюймовая) 1-М6×0,75-3П
Переход герметичный (Г)	СРГ-50-884ФВ	ВР0.364.039	Черт.3 ГОСТ 20265	1-М16×1-3С-3,5Л-6
Переход герметичный (Г)	СРГ-50-884ФМВ	ВР0.364.039	Тип N МЭК публикация 169-16	- (дюймовая) 1-М16×1-3С-3,5Л-6
Переход (Г-Г) Черт.3 - Черт.9	СРГ50-886ФВ	ВР0.364.049	Черт.3 ГОСТ 20265 + Черт.9 ГОСТ 20265	1-М16×1-3С-3,5Л-6; 1-М6×0,75-3П
Розетка кабельная	СР-50-892Ф	ТУ 107-88 ВР0.364.060	Тип FME	—
Вилка приборно-кабельная	СР-50-893Ф	ТУ 107-88 ВР0.364.060	Тип FME	—
Переход (Ш-Ш)	СР-50-894Ф	ТУ 107-88 ВР0.364.060	Тип FME	—
Переход герметичный (Г-Г)	СРГ-50-901ФВ	ВР0.364.022	Рис.12 ВР0.364.022ТУ	—
Вилка кабельная	СР-75-901ФВ	ВР0.364.024	Рис.5 ВР0.364.024ТУ	—
Вилка кабельная	СР-75-901ФМВ	ВР0.364.024	Рис.5 ВР0.364.024ТУ	—
Вилка кабельная	СР-50-902ФВ	ВР0.364.024	Рис.4 ВР0.364.024ТУ	—
Вилка кабельная	СР-50-902ФМВ	ВР0.364.024	Рис.4 ВР0.364.024ТУ	—
Розетка кабельная	СР-75-902ФВ	ВР0.364.024	Рис.5 ВР0.364.024ТУ	—
Розетка кабельная	СР-75-902ФМВ	ВР0.364.024	Рис.5 ВР0.364.024ТУ	—
Розетка кабельная	СР-50-903ФВ	ВР0.364.024	Рис.4 ВР0.364.024ТУ	—
Розетка кабельная	СР-50-903ФМВ	ВР0.364.024	Рис.4 ВР0.364.024ТУ	—
Вилка кабельная	СР-50-910Ф	-	Черт.3 ГОСТ 20265	2-М16×1-3С-3,5Л
Вилка кабельная	СР-50-910ФМ	-	Тип N МЭК публикация 169-16	- (дюймовая) 2-М16×1-3С-3,5Л
Вилка кабельная	СР-50-911Ф	-	Черт.3 ГОСТ 20265	2-М16×1-3С-3,5Л
Вилка кабельная	СР-50-911ФМ	-	Тип N МЭК публикация 169-16	- (дюймовая) 2-М16×1-3С-3,5Л
Розетка кабельная	СР-50-912Ф	-	Тип N МЭК публикация 169-16	- (дюймовая) 1-М16×1-3С-3,5Л-6
Розетка кабельная	СР-50-913Ф	-	Тип N МЭК публикация 169-16	- (дюймовая) 1-М16×1-3С-3,5Л-6
Розетка кабельная	СР-50-917Ф	-	7/16	—
Вилка кабельная	СР-50-918Ф	-	7/16	—
Вилка кабельная	СР-50-919Ф	-	7/16	—
Розетка угловая на плату	СР-50-925ФВ	ВР0.364.049	Черт.9 ГОСТ 20265	1-М6×0,75-3П
Розетка угловая на плату	СР-50-925ФМВ	ВР0.364.049	Тип SMA МЭК публикация 169-15	- (дюймовая) 1-М6×0,75-3П
Розетка кабельная	СР-50-926ФВ	-	Рис.6 ВР0.364.015ТУ	2-М6×0,5-1С
Вилка кабельная	СР-50-930ФВ	-	Черт.3 ГОСТ 20265	2-М16×1-3С-3,5Л



СОЕДИНИТЕЛИ РАДИОЧАСТОТНЫЕ КОАКСИАЛЬНЫЕ

Наименование	Обозначение	ТУ	Присоединительный ряд	Обозначение крышки СТО 07505861-001-2016
Вилка кабельная	СР-50-930ФМВ	-	Тип N МЭК публикация 169-16	- (дюймовая) 2-М16×1-3С-3,5Л
Розетка приборно-кабельная	СР-50-931ФВ	-	Черт.3 ГОСТ 20265	1-М16×1-3С-3,5Л-6
Розетка приборно-кабельная	СР-50-931ФМВ	-	Тип N МЭК публикация 169-16	- (дюймовая) 1-М16×1-3С-3,5Л-6
Вилка кабельная угловая	СР-50-932ФВ	-	Черт.3 ГОСТ 20265	2-М16×1-3С-3,5Л
Вилка кабельная угловая	СР-50-932ФМВ	-	Тип N МЭК публикация 169-16	- (дюймовая) 2-М16×1-3С-3,5Л
Вилка кабельная	СР-50-933ФВ	-	Тип TNC МЭК публикация 169-17	—
Розетка приборно-кабельная	СР-50-934ФВ	-	Тип TNC МЭК публикация 169-17	—
Розетка кабельная	СР-50-935ФВ	-	Тип TNC МЭК публикация 169-17	—
Вилка кабельная угловая	СР-50-936ФВ	-	Черт.3 ГОСТ 20265	2-М6×0,75-1С
Вилка кабельная угловая	СР-50-936ФМВ	-	Тип SMA МЭК публикация 169-15	- (дюймовая) 2-М6×0,75-1С
Вилка кабельная	СР-50-937ФВ	-	Тип UHF	- (дюймовая) 2-М16×1-3С-3,5Л-27
Розетка кабельная	СР-50-938ФВ	-	Тип FME	—
Розетка на плату	СР-50-939ФВ	ВР0.364.049	Черт.9 ГОСТ 20265	1-М6×0,75-3П
Розетка на плату	СР-50-939ФВ-1	ВР0.364.049	Черт.9 ГОСТ 20265	1-М6×0,75-3П
Розетка на плату	СР-50-939ФМВ	ВР0.364.049	Тип SMA МЭК публикация 169-15	- (дюймовая) 1-М6×0,75-3П
Розетка на плату	СР-50-939ФМВ-1	ВР0.364.049	Тип SMA МЭК публикация 169-15	- (дюймовая) 1-М6×0,75-3П
Вилка приборно-кабельная	СР-50-940ФВ	-	Черт.6 ГОСТ 20265	1-М12×0,75-3С-3,5Л-4
Вилка приборно-кабельная	СР-50-940ФМВ	-	Черт.6 ГОСТ 20265	1-М12×0,75-3С-3,5Л-4
Вилка кабельная	СР-50-941ФВ	ВР0.364.039	Тип TNC МЭК публикация 169-17	—
Вилка кабельная	СР-50-942ФВ	ВР0.364.039	Черт.3 ГОСТ 20265	2-М16×1-3С-3,5Л
Вилка кабельная	СР-50-942ФМВ	ВР0.364.039	Тип N МЭК публикация 169-16	- (дюймовая) 2-М16×1-3С-3,5Л
Вилка кабельная	СР-50-943ФВ	ВР0.364.039	Тип TNC МЭК публикация 169-17	—
Розетка кабельная	СР-50-944ФВ	ВР0.364.039	Черт.3 ГОСТ 20265	1-М16×1-3С-3,5Л-6
Розетка кабельная	СР-50-944ФМВ	ВР0.364.039	Тип N МЭК публикация 169-16	- (дюймовая) 1-М16×1-3С-3,5Л-6
Розетка кабельная	СР-50-945ФВ	ВР0.364.039	Тип TNC МЭК публикация 169-17	—
Розетка приборная	СРГ-50-946ФВ	-	Черт.4 ГОСТ 20265	1-М18х1-3С-3,5Л-7
Переход (СВЧ-ввод)	СРГ-50-947			—
Розетка приборно-кабельная	СР-50-948ФВ	-	Черт.6 ГОСТ 20265	2-М12х0,75-1С
Вилка кабельная	СР-50-949ФВ	-	Черт.6 ГОСТ 20265	1-М12×0,75-3С-3,5Л-4
Вилка кабельная угловая	СР-50-950ФВ	-	Черт.3 ГОСТ 20265	2-М16×1-3С-3,5Л
Вилка кабельная угловая	СР-50-950ФМВ	-	Тип N МЭК публикация 169-16	- (дюймовая) 2-М16×1-3С-3,5Л
Вилка кабельная	СР-50-951ФВ	-	Черт.3 ГОСТ 20265	2-М16×1-3С-3,5Л
Вилка кабельная	СР-50-951ФМВ	-	Тип N МЭК публикация 169-16	- (дюймовая) 2-М16×1-3С-3,5Л
Розетка приборно-кабельная	СР-50-952ФВ	-	Черт.3 ГОСТ 20265	1-М16×1-3С-3,5Л-6
Розетка приборно-кабельная	СР-50-952ФМВ	-	Тип N МЭК публикация 169-16	- (дюймовая) 1-М16×1-3С-3,5Л-6
Вилка кабельная угловая	СР-50-953ФВ	-	Черт.9 ГОСТ 20265	2-М6×0,75-1С
Вилка кабельная угловая	СР-50-953ФМВ	-	Тип SMA МЭК публикация 169-15	- (дюймовая) 2-М6×0,75-1С
Вилка кабельная	СР-50-954ФВ	-	Тип TNC МЭК публикация 169-17	—
Розетка приборно-кабельная	СР-50-955ФВ	-	Тип TNC МЭК публикация 169-17	—
Розетка кабельная	СР-50-956ФВ	-	Тип TNC МЭК публикация 169-17	—
Вилка кабельная	СР-50-959ФВ	ВР0.364.039	Тип TNC МЭК публикация 169-17	—
Вилка приборная	СР-50-960Ф	ПЮЯИ.430424.029	Черт.9 ГОСТ 20265	2-М6×0,75-1С
Вилка приборная	СР-50-960ФМ	ПЮЯИ.430424.029	Черт.9 ГОСТ 20265	- (дюймовая) 2-М6×0,75-1С
Вилка приборная	СР-50-960Ф-1	ПЮЯИ.430424.029	Тип SMA МЭК публикация 169-15	2-М6×0,75-1С
Вилка приборная	СР-50-960ФМ-1	ПЮЯИ.430424.029	Тип SMA МЭК публикация 169-15	- (дюймовая) 2-М6×0,75-1С
Розетка приборная	СР-50-961Ф	ПЮЯИ.430424.029	Черт.9 ГОСТ 20265	1-М6×0,75-3П



СОЕДИНИТЕЛИ РАДИОЧАСТОТНЫЕ КОАКСИАЛЬНЫЕ

Наименование	Обозначение	ТУ	Присоединительный ряд	Обозначение крышки СТО 07505861-001-2016
Розетка приборная	СР-50-961Ф-1	ПЮЯИ.430424.029	Черт.9 ГОСТ 20265	1-М6×0,75-3П
Розетка приборная	СР-50-961ФМ	ПЮЯИ.430424.029	Тип SMA МЭК публикация 169-15	- (дюймовая) 1-М6×0,75-3П
Розетка приборная	СР-50-961ФМ-1	ПЮЯИ.430424.029	Тип SMA МЭК публикация 169-15	- (дюймовая) 1-М6×0,75-3П
Вилка приборная	СР-50-962Ф	ПЮЯИ.430424.029	Черт.9 ГОСТ 20265	2-М6×0,75-1С
Вилка приборная	СР-50-962ФМ	ПЮЯИ.430424.029	Тип SMA МЭК публикация 169-15	- (дюймовая) 2-М6×0,75-1С
Розетка приборная	СР-50-963Ф	ПЮЯИ.430424.029	Черт.9 ГОСТ 20265	1-М6×0,75-3П
Розетка приборная	СР-50-963ФМ	ПЮЯИ.430424.029	Тип SMA МЭК публикация 169-15	- (дюймовая) 1-М6×0,75-3П
Вилка кабельная	СР-50-964Ф	ПЮЯИ.430424.029	Черт.9 ГОСТ 20265	2-М6×0,75-1С
Вилка кабельная	СР-50-964ФМ	ПЮЯИ.430424.029	Тип SMA МЭК публикация 169-15	- (дюймовая) 2-М6×0,75-1С
Розетка кабельная	СР-50-965Ф	ПЮЯИ.430424.029	Черт.9 ГОСТ 20265	1-М6×0,75-3П
Розетка кабельная	СР-50-965ФМ	ПЮЯИ.430424.029	Тип SMA МЭК публикация 169-15	- (дюймовая) 1-М6×0,75-3П
Переход (СВЧ-ввод)	СРГ-50-966	ПЮЯИ.430424.029		—
Розетка кабельная	СР-50-967ФВ	ВР0.364.039	Тип TNC МЭК публикация 169-17	—
Вилка кабельная	СР-50-977ФВ	ПЮЯИ.430424.030	Тип TNC (отрыв)	—
Розетка кабельная	СР-50-978ФВ	ПЮЯИ.430424.030	Тип TNC (отрыв)	—
Розетка (на торец печатной платы)	СР-50-1006ФМВ	-	Тип SMA МЭК публикация 169-15	- (дюймовая) 1-М6×0,75-3П
Розетка (на торец печатной платы)	СР-50-1006ФМВ-1	-	Тип SMA МЭК публикация 169-15	- (дюймовая) 1-М6×0,75-3П
Розетка (на торец печатной платы)	СР-50-1006ФМВ-2	-	Тип SMA МЭК публикация 169-15	- (дюймовая) 1-М6×0,75-3П
Розетка (на торец печатной платы)	СР-50-1006ФМВ-3	-	Тип SMA МЭК публикация 169-15	- (дюймовая) 1-М6×0,75-3П
Розетка (на торец печатной платы)	СР-50-1006ФМВ-4	-	Тип SMA МЭК публикация 169-15	- (дюймовая) 1-М6×0,75-3П
Розетка (на торец печатной платы)	СР-50-1006ФМВ-5	-	Тип SMA МЭК публикация 169-15	- (дюймовая) 1-М6×0,75-3П
Розетка (на торец печатной платы)	СР-50-1006ФМВ-6	-	Тип SMA МЭК публикация 169-15	- (дюймовая) 1-М6×0,75-3П
Розетка (на торец печатной платы)	СР-50-1006ФМВ-7	-	Тип SMA МЭК публикация 169-15	- (дюймовая) 1-М6×0,75-3П
Розетка (на торец печатной платы)	СР-50-1006ФМВ-8	-	Тип SMA МЭК публикация 169-15	- (дюймовая) 1-М6×0,75-3П
Розетка (на торец печатной платы)	СР-50-1006ФМВ-9	-	Тип SMA МЭК публикация 169-15	- (дюймовая) 1-М6×0,75-3П
Розетка (на торец печатной платы)	СР-50-1006ФМВ-10	-	Тип SMA МЭК публикация 169-15	- (дюймовая) 1-М6×0,75-3П
Розетка (на торец печатной платы)	СР-50-1006ФМВ-11	-	Тип SMA МЭК публикация 169-15	- (дюймовая) 1-М6×0,75-3П
Розетка (на торец печатной платы)	СР-50-1006ФМВ-12	-	Тип SMA МЭК публикация 169-15	- (дюймовая) 1-М6×0,75-3П
Розетка (на торец печатной платы)	СР-50-1006ФМВ-13	-	Тип SMA МЭК публикация 169-15	- (дюймовая) 1-М6×0,75-3П
Вилка кабельная	СР-50-1007Ф	-	Черт.9 ГОСТ 20265	2-М6×0,75-1С
Вилка кабельная	СР-50-1007ФМ	-	Тип SMA МЭК публикация 169-15	- (дюймовая) 2-М6×0,75-1С
Вилка кабельная	СР-50-1008Ф	-	Черт.9 ГОСТ 20265	2-М6×0,75-1С
Вилка кабельная	СР-50-1008ФМ	-	Тип SMA МЭК публикация 169-15	- (дюймовая) 2-М6×0,75-1С
Розетка кабельная	СР-50-1009Ф	-	Черт.9 ГОСТ 20265	1-М6×0,75-3П
Розетка кабельная	СР-50-1009ФМ	-	Тип SMA МЭК публикация 169-15	- (дюймовая) 1-М6×0,75-3П
Розетка кабельная	СР-50-1010Ф	-	Черт.9 ГОСТ 20265	1-М6×0,75-3П
Розетка кабельная	СР-50-1010Ф	-	Тип SMA МЭК публикация 169-15	- (дюймовая) 1-М6×0,75-3П
Вилка кабельная угловая	СР-50-1011Ф	-	Черт.9 ГОСТ 20265	2-М6×0,75-1С
Вилка кабельная угловая	СР-50-1011ФМ	-	Тип SMA МЭК публикация 169-15	- (дюймовая) 2-М6×0,75-1С
Вилка кабельная угловая	СР-50-1012Ф	-	Черт.9 ГОСТ 20265	2-М6×0,75-1С



СОЕДИНИТЕЛИ РАДИОЧАСТОТНЫЕ КООКСИАЛЬНЫЕ

Наименование	Обозначение	ТУ	Присоединительный ряд	Обозначение крышки СТО 07505861-001-2016
Вилка кабельная угловая	СР-50-1012ФМ	-	Тип SMA МЭК публикация 169-15	- (дюймовая) 2-М6×0,75-1С
Переход (Г-Ш) Черт.3 – Черт.24 ГОСТ20265-74	СР-329	-	Черт.3 ГОСТ 20265-83 + Черт.24 ГОСТ20265-74	1-М16×1-3С-3,5Л-6; 2-М20×1-3С-3,5Л-29
Переход Черт.3 (Ш) – Тип TNC	СР-533	-	Черт.3 ГОСТ 20265 + Тип TNC МЭК публикация 169-17	2-М16×1-3С-3,5Л; —
Переход Тип N (Ш) – Тип TNC (Ш)	СР-533-1	-	Тип TNC МЭК публикация 169-17 + Тип N МЭК публикация 169-16	(дюймовая) — 2-М16×1-3С-3,5Л;
Переход Черт.3 (Ш) – Тип TNC (Г)	СР-534	-	Черт.3 ГОСТ 20265+ Тип TNC МЭК публикация 169-17	2-М16×1-3С-3,5Л; —
Переход Тип N (Ш) – Тип TNC (Г)	СР-534-1	-	Тип TNC МЭК публикация 169-17 + Тип N МЭК публикация 169-16	- (дюймовая) — 2-М16×1-3С-3,5Л;
Переход Черт.3 (Ш) – Черт.3 (Ш)	СР-535	-	Черт.3 ГОСТ 20265	2шт. 2-М16×1-3С-3,5Л
Переход Черт.3 (Ш) – Тип N (Ш)	СР-535-1	-	Черт.3 ГОСТ 20265 + Тип N МЭК публикация 169-16	2-М16×1-3С-3,5Л; - (дюймовая) 2-М16×1-3С-3,5Л
Переход Тип N (Ш) – Тип N (Ш)	СР-535-2	-	Тип N МЭК публикация 169-16 + Тип N МЭК публикация 169-16	2шт. - (дюймовая) 2-М16×1-3С-3,5Л
Переход Черт.3 (Г) – Черт.3 (Ш)	СР-536	-	Черт.3 ГОСТ 20265 + Черт.3 ГОСТ 20265	1-М16×1-3С-3,5Л-6; 2-М16×1-3С-3,5Л
Переход Черт.3 (Г) – Тип N (Ш)	СР-536-1	-	Черт.3 ГОСТ 20265 + Тип N МЭК публикация 169-16	1-М16×1-3С-3,5Л-6; - (дюймовая) 2-М16×1-3С-3,5Л
Переход Тип N (Г) – Черт.3 (Ш)	СР-536-2	-	Тип N МЭК публикация 169-16 + Черт.3 ГОСТ 20265	- (дюймовая) 1-М16×1-3С-3,5Л-6; 2-М16×1-3С-3,5Л
Переход Тип N (Г) – Тип N (Ш)	СР-536-3	-	Тип N МЭК публикация 169-16 + Тип N МЭК публикация 169-16	1-М16×1-3С-3,5Л-6; - (дюймовая) 2-М16×1-3С-3,5Л
Переход Черт.9 (Г) – Черт.3 (Г)	СР-537	-	Черт.9 ГОСТ 20265 + Черт.3 ГОСТ 20265	1-М6×0,75-3П; 1-М16×1-3С-3,5Л-6
Переход Черт.9 (Г) – Тип N (Г)	СР-537-1	-	Черт.9 ГОСТ 20265 + Тип N МЭК публикация 169-16	1-М6×0,75-3П; - (дюймовая) 1-М16×1-3С-3,5Л-6
Переход Тип SMA (Г) – Черт.3 (Г)	СР-537-2	-	Черт.3 ГОСТ 20265 + Тип SMA МЭК публикация 169-15	1-М16×1-3С-3,5Л-6; - (дюймовая) 1-М6×0,75-3П
Переход Тип SMA (Г) – Тип N (Г)	СР-537-3	-	Тип SMA МЭК публикация 169-15 + Тип N МЭК публикация 169-16	- (дюймовая) 1-М6×0,75-3П; - (дюймовая) 1-М16×1-3С-3,5Л-6
Переход Черт.9 (Ш) – Черт.3 (Г)	СР-538	-	Черт.9 ГОСТ 20265 + Черт.3 ГОСТ 20265	2-М6×0,75-1С; 1-М16×1-3С-3,5Л-6
Переход Черт.9 (Ш) – Тип N (Г)	СР-538-1	-	Черт.9 ГОСТ 20265 + Тип N МЭК публикация 169-16	2-М6×0,75-1С; - (дюймовая) 1-М16×1-3С-3,5Л-6
Переход Тип SMA (Ш) – Черт.3 (Г)	СР-538-2	-	Черт.3 ГОСТ 20265 + Тип SMA МЭК публикация 169-15	1-М16×1-3С-3,5Л-6; - (дюймовая) 2-М6×0,75-1С
Переход Тип SMA (Ш) – Тип N (Г)	СР-538-3	-	Тип SMA МЭК публикация 169-15 + Тип N МЭК публикация 169-16	- (дюймовая) 2-М6×0,75-1С; - (дюймовая) 1-М16×1-3С-3,5Л-6
Переход Черт.9 (Г) – Черт.3 (Ш)	СР-539	-	Черт.9 ГОСТ 20265 + Черт.3 ГОСТ 20265	1-М6×0,75-3П; 2-М16×1-3С-3,5Л
Переход Черт.9 (Г) – Тип N (Ш)	СР-539-1	-	Черт.9 ГОСТ 20265 + Тип N МЭК публикация 169-16	1-М6×0,75-3П; - (дюймовая) 2-М16×1-3С-3,5Л
Переход Тип SMA (Г) – Черт.3 (Ш)	СР-539-2	-	Черт.3 ГОСТ 20265 + Тип SMA МЭК публикация 169-15	2-М16×1-3С-3,5Л; - (дюймовая) 1-М6×0,75-3П
Переход Тип SMA (Г) – Тип N (Ш)	СР-539-3	-	Тип SMA МЭК публикация 169-15 + Тип N МЭК публикация 169-16	- (дюймовая) 1-М6×0,75-3П; - (дюймовая) 2-М16×1-3С-3,5Л



СОЕДИНИТЕЛИ РАДИОЧАСТОТНЫЕ КОАКСИАЛЬНЫЕ

Наименование	Обозначение	ТУ	Присоединительный ряд	Обозначение крышки СТО 07505861-001-2016
Переход Черт.9 (Ш) – Черт.3 (Ш)	CP-540	-	Черт.9 ГОСТ 20265 + Черт.3 ГОСТ 20265	2-М6×0,75-1С; 2-М16×1-3С-3,5Л
Переход Черт.9 (Ш) – Тип N (Ш)	CP-540-1	-	Черт.9 ГОСТ 20265 + Тип N МЭК публикация 169-16	2-М6×0,75-1С; - (дюймовая) 2-М16×1-3С-3,5Л
Переход Тип SMA (Ш) – Черт.3 (Ш)	CP-540-2	-	Черт.3 ГОСТ 20265 + Тип SMA МЭК публикация 169-15	2-М16×1-3С-3,5Л; - (дюймовая) 2-М6×0,75-1С
Переход Тип SMA (Ш) – Тип N (Ш)	CP-540-3	-	Тип SMA МЭК публикация 169-15 + Тип N МЭК публикация 169-16	- (дюймовая) 2-М6×0,75-1С; - (дюймовая) 2-М16×1-3С-3,5Л
Переход Черт.9 (Ш) – Тип TNC (Ш)	CP-541	-	Черт.9 ГОСТ 20265 + Тип TNC МЭК публикация 169-17	2-М6×0,75-1С; —
Переход Тип SMA (Ш) – Тип TNC(Ш)	CP-541-1	-	Тип SMA МЭК публикация 169-15 + Тип TNC МЭК публикация 169-17	- (дюймовая) 2-М6×0,75-1С; —
Переход Черт.3 (Ш) – Тип UHF (Ш)	CP-542	-	Черт.3 ГОСТ 20265 + Тип UHF	2-М16×1-3С-3,5Л; - (дюймовая) 2-М16×1-3С-3,5Л-27
Переход Тип N (Ш) – Тип UHF (Ш)	CP-542-1	-	Тип N МЭК публикация 169-16 + Тип UHF	- (дюймовая) 2-М16×1-3С-3,5Л; - (дюймовая) 2-М16×1-3С-3,5Л-27
Переход Черт.3 (Ш) – Черт.6 (Ш)	CP-547	-	Черт.3 ГОСТ 20265 + Черт.6 ГОСТ 20265	2-М16×1-3С-3,5Л; 1-М12×0,75-3С-3,5Л-4
Переход Тип N (Ш) – Черт.6 (Ш)	CP-547-1	-	Тип N МЭК публикация 169-16 + Черт.6 ГОСТ 20265	- (дюймовая) 2-М16×1-3С-3,5Л; 1-М12×0,75-3С-3,5Л-4
Переход Черт.3 (Ш) – Черт.6 (Г)	CP-548	-	Черт.3 ГОСТ 20265 + Черт.6 ГОСТ 20265	2-М16×1-3С-3,5Л; 2-М12×0,75-1С
Переход Тип N (Ш) – Черт.6 (Г)	CP-548-1	-	Тип N МЭК публикация 169-16 + Черт.6 ГОСТ 20265	- (дюймовая) 2-М16×1-3С-3,5Л; 2-М12×0,75-1С
Переход Черт.3 (Г) – Черт.6 (Ш)	CP-549	-	Черт.3 ГОСТ 20265 + Черт.6 ГОСТ 20265	1-М16×1-3С-3,5Л-6; 1-М12×0,75-3С-3,5Л-4
Переход Тип N (Г) – Черт.6 (Ш)	CP-549-1	-	Тип N МЭК публикация 169-16 + Черт.6 ГОСТ 20265	- (дюймовая) 1-М16×1-3С-3,5Л-6; 1-М12×0,75-3С-3,5Л-4
Переход Черт.3 (Г) – Черт.6 (Г)	CP-550	-	Черт.3 ГОСТ 20265 + Черт.6 ГОСТ 20265	1-М16×1-3С-3,5Л-6; 2-М12×0,75-1С
Переход Тип N (Г) – Черт.6 (Г)	CP-550-1	-	Тип N МЭК публикация 169-16 + Черт.6 ГОСТ 20265	- (дюймовая) 1-М16×1-3С-3,5Л-6; 2-М12×0,75-1С
Переход Черт.3 (Г) – Черт.3 (Г)	CP-551	-	Черт.3 ГОСТ 20265	2 шт. 1-М16×1-3С-3,5Л-6; 1-М16×1-3С-3,5Л-6;
Переход Черт.3 (Г) – Тип N (Г)	CP-551-1	-	Черт.3 ГОСТ 20265 + Тип N МЭК публикация 169-16	- (дюймовая) 1-М16×1-3С-3,5Л-6
Переход Тип N (Г) – Тип N (Г)	CP-551-2	-	Тип N МЭК публикация 169-16	2шт. - (дюймовая) 1-М16×1-3С-3,5Л-6
Переход Тип SMA (Ш) – Черт.9 (Ш)	CP-552	-	Тип SMA МЭК публикация 169-15 + Черт.9 ГОСТ 20265	- (дюймовая) 2-М6×0,75-1С; 2-М6×0,75-1С
Переход Черт.9 (Ш) – Черт.9 (Ш)	CP-552-1	-	Черт.9 ГОСТ 20265	2шт. 2-М6×0,75-1С
Переход Тип SMA (Ш) – Тип SMA (Ш)	CP-552-2	-	Тип SMA МЭК публикация 169-15	2шт. - (дюймовая) 2-М6×0,75-1С
Переход Тип SMA (Г) – Черт.9 (Г)	CP-553	-	Тип SMA МЭК публикация 169-15 + Черт.9 ГОСТ 20265	- (дюймовая) 1-М6×0,75-3П; 1-М6×0,75-3П
Переход Черт.9 (Г) – Черт.9 (Г)	CP-553-1	-	Черт.9 ГОСТ 20265	2шт. 1-М6×0,75-3П
Переход Тип SMA (Г) – Тип SMA (Г)	CP-553-2	-	Тип SMA МЭК публикация 169-15	2 шт. - (дюймовая) 1-М6×0,75-3П;
Переход Тип SMA (Ш) – Черт.9 (Г)	CP-554	-	Тип SMA МЭК публикация 169-15 + Черт.9 ГОСТ 20265	- (дюймовая) 2-М6×0,75-1С; 1-М6×0,75-3П
Переход Черт.9 (Ш) – Черт.9 (Г)	CP-554-1	-	Черт.9 ГОСТ 20265 + Черт.9 ГОСТ 20265	2-М6×0,75-1С; 1-М6×0,75-3П



СОЕДИНИТЕЛИ РАДИОЧАСТОТНЫЕ КОАКСИАЛЬНЫЕ

Наименование	Обозначение	ТУ	Присоединительный ряд	Обозначение крышки СТО 07505861-001-2016
Переход Тип SMA (Ш) – Тип SMA (Г)	CP-554-2	-	Тип SMA МЭК публикация 169-15 + Тип SMA МЭК публикация 169-15	- (дюймовая) 2-М6×0,75-1С; - (дюймовая) 1-М6×0,75-3П
Переход Тип SMA (Г) – Черт.9 (Ш)	CP-555	-	Тип SMA МЭК публикация 169-15 + Черт.9 ГОСТ 20265	- (дюймовая) 1-М6×0,75-3П; 2-М6×0,75-1С
Переход Черт.9 (Ш) – Черт.6 (Ш)	CP-556	-	Черт.9 ГОСТ 20265 + Черт.6 ГОСТ 20265	2-М6×0,75-1С; 1-М12×0,75-3С-3,5Л-4
Переход Тип SMA (Ш) – Черт.6 (Ш)	CP-556-1	-	Тип SMA МЭК публикация 169-15 + Черт.6 ГОСТ 20265	- (дюймовая) 2-М6×0,75-1С; 1-М12×0,75-3С-3,5Л-4
Переход Черт.9 (Г) – Черт.6 (Г)	CP-557	-	Черт.9 ГОСТ 20265 + Черт.6 ГОСТ 20265	1-М6×0,75-3П; 2-М12×0,75-1С
Переход Тип SMA (Г) – Черт.6 (Г)	CP-557-1	-	Тип SMA МЭК публикация 169-15 + Черт.6 ГОСТ 20265	- (дюймовая) 1-М6×0,75-3П; 2-М12×0,75-1С
Переход Черт.9 (Ш) – Черт.6 (Г)	CP-558	-	Черт.9 ГОСТ 20265 + Черт.6 ГОСТ 20265	2-М6×0,75-1С; 2-М12×0,75-1С
Переход Тип SMA (Ш) – Черт.6 (Г)	CP-558-1	-	Тип SMA МЭК публикация 169-15 + Черт.6 ГОСТ 20265	- (дюймовая) 2-М6×0,75-1С; 2-М12×0,75-1С
Переход Черт.9 (Г) – Черт.6 (Ш)	CP-559	-	Черт.9 ГОСТ 20265 + Черт.6 ГОСТ 20265	1-М6×0,75-3П; 1-М12×0,75-3С-3,5Л-4
Переход Тип SMA (Г) – Черт.6 (Ш)	CP-559-1	-	Тип SMA МЭК публикация 169-15 + Черт.6 ГОСТ 20265	- (дюймовая) 1-М6×0,75-3П; 1-М12×0,75-3С-3,5Л-4
Переход Черт.9 (Ш) – Черт.10 (Ш)	CP-560	-	Черт.9 ГОСТ 20265 + Черт.10 ГОСТ 20265	2-М6×0,75-1С; 1-М6×0,75-3П
Переход Тип SMA (Ш) – Черт.10(Ш)	CP-560-1	-	Тип SMA МЭК публикация 169-15 + Черт.10 ГОСТ 20265	- (дюймовая) 2-М6×0,75-1С; 1-М6×0,75-3П
Переход Черт.9 (Г) – Черт.10 (Г)	CP-561	-	Черт.9 ГОСТ 20265 + Черт.10 ГОСТ 20265	1-М6×0,75-3П; 2-М6×0,75-1С
Переход Тип SMA (Г) – Черт.10 (Г)	CP-561-1	-	Тип SMA МЭК публикация 169-15 + Черт.10 ГОСТ 20265	- (дюймовая) 1-М6×0,75-3П; 2-М6×0,75-1С
Переход Черт.9 (Ш) – Черт.10 (Г)	CP-562	-	Черт.9 ГОСТ 20265 + Черт.10 ГОСТ 20265	2шт. 2-М6×0,75-1С
Переход Тип SMA (Ш) – Черт.10 (Г)	CP-562-1	-	Тип SMA МЭК публикация 169-15 + Черт.10 ГОСТ 20265	- (дюймовая) 2-М6×0,75-1С; 2-М6×0,75-1С
Переход Черт.9 (Г) – Черт.10 (Ш)	CP-563	-	Черт.9 ГОСТ 20265 + Черт.10 ГОСТ 20265	2шт. 1-М6×0,75-3П
Переход Тип SMA (Г) – Черт.10 (Ш)	CP-563-1	-	Тип SMA МЭК публикация 169-15 + Черт.10 ГОСТ 20265	- (дюймовая) 1-М6×0,75-3П; 1-М6×0,75-3П
Переход Черт.10 (Г) – Черт.3 (Ш)	CP-564	-	Черт.10 ГОСТ 20265 + Черт.3 ГОСТ 20265	2-М6×0,75-1С; 2-М16×1-3С-3,5Л-27
Переход Черт.10 (Г) – Тип N (Ш)	CP-564-1	-	Черт.10 ГОСТ 20265 + Тип N МЭК публикация 169-16	2-М6×0,75-1С; - (дюймовая) 2-М16×1-3С-3,5Л-27
Переход Черт.10 (Г) – Черт.3 (Г)	CP-565	-	Черт.10 ГОСТ 20265 + Черт.3 ГОСТ 20265	2-М6×0,75-1С; 1-М16×1-3С-3,5Л-6
Переход Черт.10 (Г) – Тип N (Г)	CP-565-1	-	Черт.10 ГОСТ 20265 + Тип N МЭК публикация 169-16	2-М6×0,75-1С; - (дюймовая) 1-М16×1-3С-3,5Л-6
Переход Черт.10 (Ш) – Черт.3 (Г)	CP-566	-	Черт.10 ГОСТ 20265 + Черт.3 ГОСТ 20265	1-М6×0,75-3П; 1-М16×1-3С-3,5Л-6
Переход Черт.10 (Ш) – Тип N (Г)	CP-566-1	-	Черт.10 ГОСТ 20265 + Тип N МЭК публикация 169-16	1-М6×0,75-3П; - (дюймовая) 1-М16×1-3С-3,5Л-6
Переход Черт.10 (Ш) – Черт.3 (Ш)	CP-567	-	Черт.10 ГОСТ 20265 + Черт.3 ГОСТ 20265	1-М6×0,75-3П; 2-М16×1-3С-3,5Л
Переход Черт.10 (Ш) – Тип N (Ш)	CP-567-1	-	Черт.10 ГОСТ 20265 + Тип N МЭК публикация 169-16	1-М6×0,75-3П; - (дюймовая) 2-М16×1-3С-3,5Л
Переход Черт.3 (Г) – Тип TNC (Ш)	CP-573	-	Черт.3 ГОСТ 20265 + Тип TNC МЭК публикация 169-17	1-М16×1-3С-3,5Л-6; —



СОЕДИНИТЕЛИ РАДИОЧАСТОТНЫЕ КООКСИАЛЬНЫЕ

Наименование	Обозначение	ТУ	Присоединительный ряд	Обозначение крышки СТО 07505861-001-2016
Переход Тип N (Г) – Тип TNC (Ш)	CP-573-1	-	Тип N МЭК публикация 169-16 + + Тип TNC МЭК публикация 169-17	- (дюймовая) 1-M16×1-3C-3,5Л-6; —
Переход Черт.3 (Г) – Тип TNC (Г)	CP-574	-	Черт.3 ГОСТ 20265+ Тип TNC МЭК публикация 169-17	1-M16×1-3C-3,5Л-6; —
Переход Тип N (Г) – Тип TNC (Г)	CP-574-1	-	Тип N МЭК публикация 169-16 + + Тип TNC МЭК публикация 169-17	- (дюймовая) 1-M16×1-3C-3,5Л-6; —
Переход Черт.9 (Г) – Тип TNC (Ш)	CP-575	-	Черт.9 ГОСТ 20265 + Тип TNC МЭК публикация 169-17	1-M6×0,75-3П; —
Переход Тип SMA (Г) – Тип TNC (Ш)	CP-575-1	-	Тип SMA МЭК публикация 169-15 + Тип TNC МЭК публикация 169-17	- (дюймовая) 1-M6×0,75-3П; —
Переход Черт.9 (Г) – Тип TNC (Г)	CP-576	-	Черт.9 ГОСТ 20265 + Тип TNC МЭК публикация 169-17	1-M6×0,75-3П; —
Переход Тип SMA (Г) – Тип TNC (Г)	CP-576-1	-	Тип SMA МЭК публикация 169-15 + Тип TNC МЭК публикация 169-17	- (дюймовая) 1-M6×0,75-3П; —
Переход Черт.9 (Ш) – Тип TNC (Г)	CP-577	-	Черт.9 ГОСТ 20265 + Тип TNC МЭК публикация 169-17	2-M6×0,75-1C; —
Переход Тип SMA (Ш) – Тип TNC (Г)	CP-577-1	-	Тип SMA МЭК публикация 169-15 + Тип TNC МЭК публикация 169-17	- (дюймовая) 2-M6×0,75-1C; —
Переход (Г-Г)	BP-4	BP0.364.016		2шт. 1-M16×1-3C-3,5Л-6
Переход (Г-Г-Ш)	BP-5	BP0.364.016		2шт. 1-M16×1-3C-3,5Л-6; 2-M16×1-3C-3,5Л-27
Розетка приборная	BP-13	BP0.364.016		1-M16×1-3C-3,5Л-6
Переход герметичный (Г-Г)	BP-16	BP0.364.016		2шт. 1-M16×1-3C-3,5Л-6
Вилка кабельная	BP-17	BP0.364.016		2-M16×1-3C-3,5Л-27
Розетка приборная	BP-18	BP0.364.016		1-M16×1-3C-3,5Л-6
Вилка кабельная	BP-19	BP0.364.016		2-M16×1-3C-3,5Л-27
Переход угловой (Г-Ш)	BP-20	BP0.364.016		2-M16×1-3C-3,5Л-27; 1-M16×1-3C-3,5Л-6
Вилка кабельная	BP-22	BP0.364.016		2-M16x1,5-3C-3,5Л-27
Розетка приборная	BP-23	BP0.364.016		1-M16x1,5-3C-3,5Л-6
Вилка кабельная	BP-24	BP0.364.016		2-M16x1,5-3C-3,5Л-27
Переход угловой (Г-Ш)	BP-25	BP0.364.016		2-M16x1,5-3C-3,5Л-27; 1-M16x1,5-3C-3,5Л-6
Вилка кабельная	BP-27	BP0.364.016		2-M16×1-3C-3,5Л-27
	BP-28	BP0.364.016		2-M16×1-3C-3,5Л-27
	BP-29	BP0.364.016		2-M16x1,5-3C-3,5Л-27
Переход (Г-Г)	BP-30	BP0.364.016		2шт. 1-M16x1,5-3C-3,5Л-6
Переход (Г-Г-Ш)	BP-31	BP0.364.016		2-M16x1,5-3C-3,5Л-27; 2шт. 1-M16x1,5-3C-3,5Л-6
Вилка	S20	-		—
Вилка	S21	-		—

9. ТИПОВЫЕ ПРИМЕРЫ ЗАДЕЛКИ КАБЕЛЕЙ В СОЕДИНИТЕЛИ

Пример 1

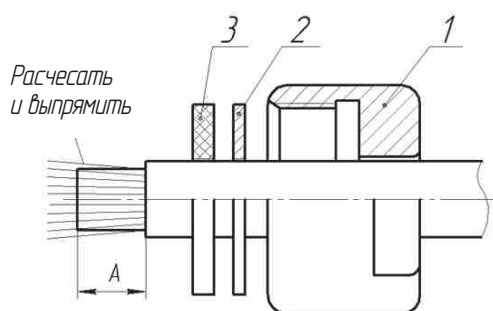


Рисунок 1

Рисунок 1

1. Надрезать ножом и снять наружную изоляцию кабеля на длине А, не допуская повреждения внешнего проводника, выполненного в виде оплетки.

2. Расчесать, выпрямить и для обеспечения качественной пайки зачистить оплетку. Надеть на кабель гайку 1, шайбу 2, резиновое кольцо 3 (рисунок 1).

Рисунок 2

3. Наложить предварительно облуженные тонким слоем сухари 4 на кабель согласно рисунку 2 и обжать их до плотной посадки.

4. Уложить равномерно оплетку кабеля на сухари, припаять на длине 4 - 4,5 мм и обрезать излишки оплетки (рисунок 2). Надеть шайбу 5.

5. Надрезать ножом на расстоянии Н от шайбы внутреннюю изоляцию кабеля, не допуская повреждения внутреннего проводника, и снять ее. Подрезать внутренний проводник, выдержав расстояние В, для пайки контакта (рисунок 2) и облудить его.

Рисунок 3

6. Надеть шайбу 7, припаять контакт 6. Излишки припоя удалить, место пайки очистить спиртом (рисунок 3).

7. Надеть на контакт 6 изолятор 8. Допустимое утопание (выступание) контакта в изоляторе $\pm 0,2$ мм.

8. Вставить детали и кабель в корпус соединителя (рисунок 3). Завернуть гайку 1 на 1-2 витка и покрыть резьбовую часть корпуса лаком для контровки. Затянуть гайку с усилием, исключая продольный люфт кабеля относительно корпуса. Излишки лака удалить.

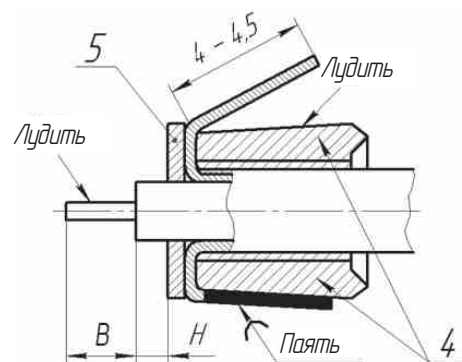


Рисунок 2

9. Припаять внешний проводник кабеля к корпусу соединителя через два специальных отверстия. Отверстия перед пайкой должны быть предварительно облужены. Пайка производится паяльником мощностью 800-1500 Вт. Место пайки протереть спиртом и покрыть лаком КО-85.

Допускается:

- оплавление наружной полиэтиленовой оболочки без нарушения ее целостности;
- производить пайку до накручивания гайки 1.

10. В целях предотвращения продольного скольжения защитной оболочки из стеклонитей допускается делать дополнительный бандаж шириной 5-10 мм из стеклянных нитей с последующей пропиткой лаком КО-85. Место расположения бандажа указано на рисунке 3.

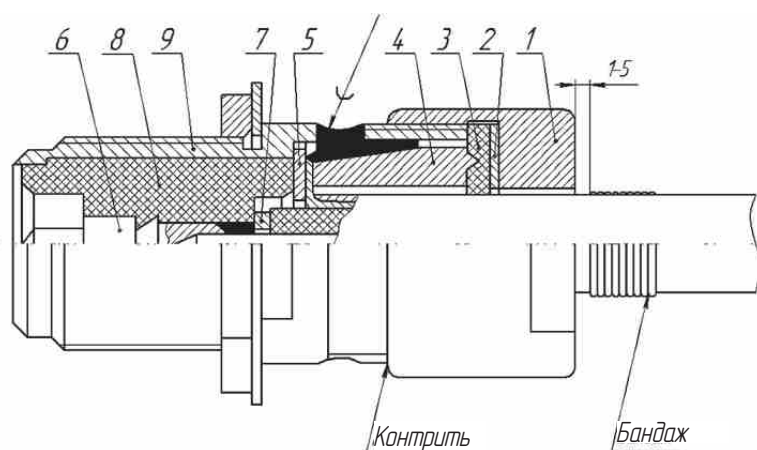


Рисунок 3



СОЕДИНИТЕЛИ РАДИОЧАСТОТНЫЕ КОАКСИАЛЬНЫЕ

Пример 2

Рисунок 4

1. Надрезать и снять наружную изоляцию кабеля на длине 10-15 мм, не допуская повреждения внешнего проводника. У кабелей с фторопластовой изоляцией обмотать на расстоянии 10-15 мм от торца стеклооболочку кабеля стеклотканью 1,5-2 витка, а при необходимости до плотной посадки шайбы конической 4 (рисунок 4). Надрезать и снять на указанной длине стеклооболочку и фторопластовый слой изоляции.

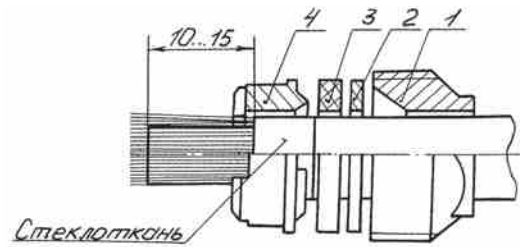


Рисунок 4

2. Расчесать и выпрямить экранирующую оплетку. Надеть последовательно втулку 1, шайбу 2, резиновое кольцо 3, шайбу коническую 4 (рисунок 4). Наружный диаметр шайбы 4 должен быть предварительно облужен.

Примечание.

Допускается у кабелей с фторопластовой изоляцией поменять порядок операций, а именно: надеть на кабель детали заделки, после чего производить разделку кабеля.

Рисунок 5

3. Распределить оплетку по пазам шайбы 4, обмотать луженой проволокой диаметром 0,3 мм по диаметру шайбы (2-3 витка), выступающие концы оплетки обрезать. Произвести пайку. Излишки припоя удалить, место пайки протереть спиртом (рисунок 5).

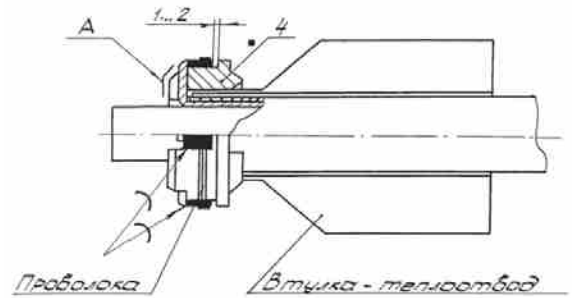


Рисунок 5

Примечание.

Не допускается попадание припоя на контактирующую поверхность «А» конусной шайбы 4.

Рисунок 6

4. Надеть шаблон. Подрезать ножом внутреннюю изоляцию кабеля по торцу шаблона и снять ее. Снять шаблон, обрезать внутренний проводник на расстоянии «в» и облудить (рисунок 6). Повреждение внутреннего проводника при подрезке изоляции не допускается.

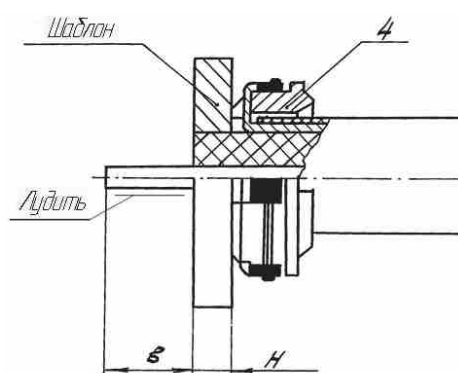


Рисунок 6

Рисунок 7

5. Надеть на внутреннюю изоляцию пружинную шайбу 5 отогнутыми лепестками к изолятору 6 (рисунок 7). После пайки внешнего проводника к конусной шайбе надеть на внутренний проводник кабеля центрирующую втулку 11 и вставить ее во внутреннюю полость кабеля (рисунок 7).

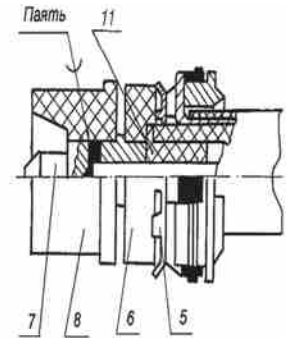


Рисунок 7

6. Надеть изолятор 6 и плотно прижать его к шайбе 5. Отогнутые усики шайбы должны врезаться в тело изолятора.

7. Произвести пайку контакта 7, излишки припоя удалить, место пайки протереть спиртом. Оплавление изоляции при пайке штыря (гнезда) не допускается. Надеть изолятор 8 (рисунок 7).

Рисунок 8

8. Поджать к втулке 4 уплотнительное кольцо 3 и шайбу 2 (рисунок 8).

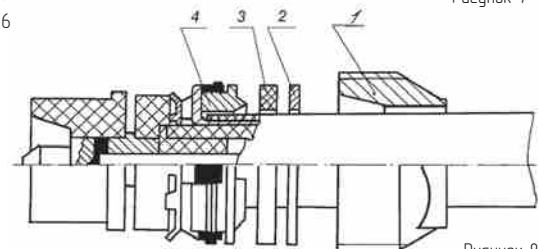


Рисунок 8

Рисунок 9

9. Поставить сухари 9, вставить детали с кабелем в корпус соединителя (рисунок 9). Завернуть втулку 1 на 1-2 витка и покрыть резьбовую часть ее лаком для контрорки. Затянуть втулку с усилием, исключая продольный люфт кабеля относительно корпуса. Излишки лака удалить.

Примечание.

При наличии отверстий для пайки внешнего проводника кабеля к корпусу соединителя выполнить пайку.

10. В целях предотвращения продольного скольжения защитной оболочки из стеклонитей допускается делать дополнительный бандаж шириной 5-10 мм из стеклянных нитей с последующей пропиткой лаком КО-85. Место расположения бандажа указано на рисунке 9.

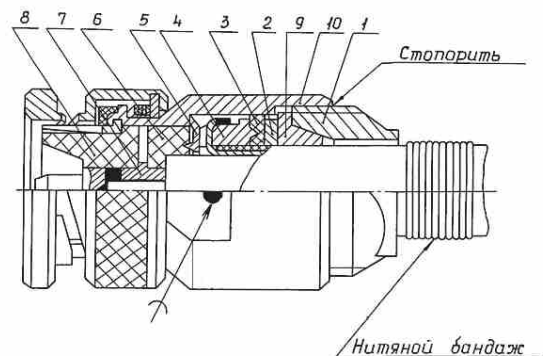


Рисунок 9



СОЕДИНИТЕЛИ РАДИОЧАСТОТНЫЕ КООКСИАЛЬНЫЕ

Пример 3

Рисунок 10

1. Подготовить кабель к заделке соединителя (рисунок 10).

Для этого надрезать и снять:

- наружную оболочку кабеля на длине 16 мм,
 - внешний проводник кабеля на длине 8 мм.
- Зачистить шлифовальной шкуркой и облудить поверхность внешнего проводника кабеля на длине 5 - 6 мм.

Надеть на внутреннюю изоляцию кабеля шаблон шириной 1 мм, обрезать изоляцию по торцу шаблона и снять ее.

Подрезать внутренний проводник кабеля от торца изоляции на длину 6,5 мм и облудить его.

Излишки припоя удалить. Место пайки очистить салфеткой, смоченной спиртом.

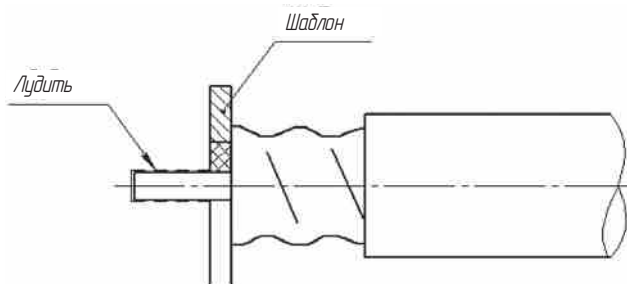


Рисунок 10

Рисунок 11

2. Надеть на кабель гайку 1. Навернуть втулку 2 на внешний проводник кабеля до упора и припаять ее к кабелю плотным швом. Надеть изолятор 3.

3. Припаять гнездо 4 к внутреннему проводнику кабеля (рисунок 11). При пайке не допускается оплавление изоляции. Излишки припоя удалить. Место пайки очистить салфеткой, смоченной спиртом. Разрезать изолятор 5 лезвием, надеть на гнездо 4 и обжать плоскогубцами. Завести кольцо 6 на изолятор 5 (рисунок 11).

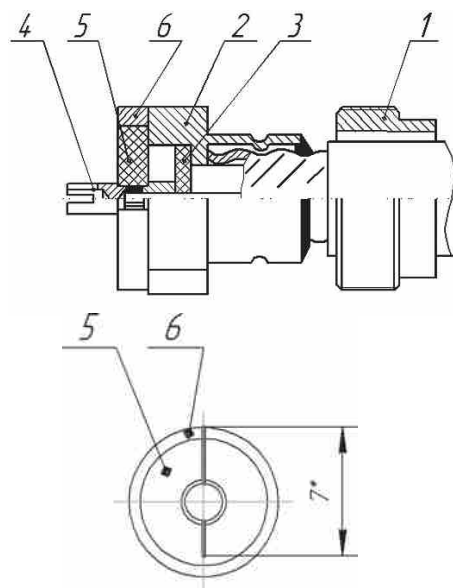


Рисунок 11

Рисунок 12

4. Вставить детали с кабелем в корпус 7 соединителя (рисунок 12). Завернуть гайку 1 на один - два витка и покрыть ее резьбовую часть лаком КО-85 для стопорения. Затянуть гайку 1 до упора, обеспечив надежный контакт втулки 2 с корпусом 7. Излишки лака удалить.

5. Обжать хвостовик гайки 1 по кабелю с помощью специальных плоскогубцев, покрыть лаком КО-85 для предохранения от коррозии.

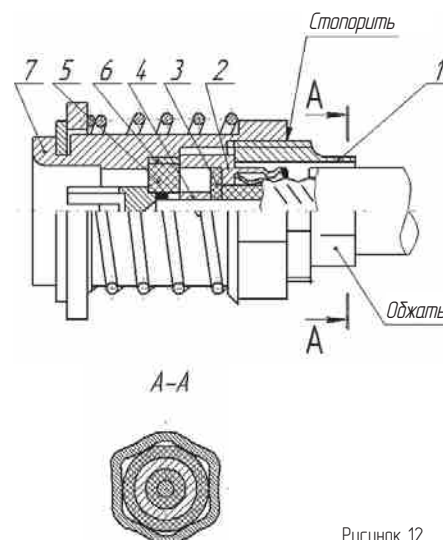


Рисунок 12



10. ПЕРЕЧЕНЬ КАБЕЛЕЙ

Марка присоединяемого кабеля	ТУ на соединители	Обозначение типоконструкции	Присоединительные размеры по ГОСТ 20265-83 (черт.), рисунок ТУ, публикация МЭК	Наименование соединителя
1	2	3	4	5
PK 6	BP0.364.007ТУ	ОС, СР-50-170ПВ	Черт. 4	Розетка приборно-кабельная
		ОС, СР-50-171ПВ	Черт. 4	Вилка кабельная прямая
		ОС, СР-50-186ПВ	Черт. 4	Вилка кабельная угловая
PK ТФ-56 – не изготавливается (взамен рекомендуется применять PK 75-4-21(22))	BP0.364.008 ТУ	ОС, СР-50-3ФВ	Черт. 5	Розетка приборно-кабельная
		ОС, СР-50-33ФВ	Черт. 5	Вилка кабельная
		ОС, СР-50-34ФВ	Черт. 5	Вилка кабельная угловая
PK 50-1-11	BP0.364.026 ТУ	СР-50-104ФВ	Рис. А.6	Розетка кабельная
		СР-50-108ФВ	Рис. А.6	Вилка кабельная
		СР-50-368ФВ	Черт. 10	Розетка кабельная
		СР-50-369ФВ	Черт. 10	Вилка приборно-кабельная
PK 50-1-21	BP0.364.026 ТУ	СР-50-104ФВ	Рис. А.6	Розетка кабельная
		СР-50-108ФВ	Рис. А.6	Вилка кабельная
		СР-50-368ФВ	Черт. 10	Розетка кабельная
		СР-50-369ФВ	Черт. 10	Вилка приборно-кабельная
PK50-1-22	BP0.364.049 ТУ	СР-50-475ФВ	Тип SMA МЭК	Вилка кабельная угловая
		СР-50-475ФМВ	Черт. 9	Вилка кабельная угловая
PK 50-1-23	BP0.364.027 ТУ	СР-50-336ФВ *	Черт. 10	Вилка приборно-кабельная
		СР-50-337ФВ *	Рис. 4	Розетка кабельная
PK 50-1,5-11	BP0.364.026 ТУ	СР-50-109ФВ	Рис. А.6	Вилка кабельная
		СР-50-370ФВ	Черт. 10	Розетка кабельная
		СР-50-371ФВ	Черт. 10	Вилка приборно-кабельная
PK 50-1,5-12	BP0.364.026ТУ	СР-50-370ФВ	Черт. 10	Розетка кабельная
		СР-50-371ФВ	Черт. 10	Вилка приборно-кабельная
	BP0.364.049ТУ	СР-50-804ФВ	Черт. 9	Розетка кабельная
		СР-50-805ФВ	Черт. 9	Вилка кабельная
PK 50-1,5-21	BP0.364.026ТУ	СР-50-109ФВ	Рис. А.6	Вилка кабельная
		СР-50-370ФВ	Черт. 10	Розетка кабельная
		СР-50-371ФВ	Черт. 10	Вилка приборно-кабельная
	BP0.364.049ТУ	СР-50-804ФВ	Черт. 9	Розетка кабельная
		СР-50-805ФВ	Черт. 9	Вилка кабельная
-	СР-50-1049ФВ	Тип TNC МЭК	Вилка кабельная	
PK 50-1,5-22	BP0.364.027ТУ	СР-50-338ФВ *	Черт. 10	Вилка приборно-кабельная
		СР-50-339ФВ *	Рис. 4	Розетка кабельная
	BP0.364.049ТУ	СР-50-806ФВ	Черт. 9	Розетка кабельная
		СР-50-807ФВ	Черт. 9	Вилка кабельная
-	СР-50-1049ФВ	Тип TNC МЭК	Вилка кабельная	
PK 50-1,5-22 С	BP0.364.049ТУ	СР-50-806ФВ	Черт. 9	Розетка кабельная
		СР-50-807ФВ	Черт. 9	Вилка кабельная
PK 50-1,5-22 Т	BP0.364.049ТУ	СР-50-806ФВ	Черт. 9	Розетка кабельная
		СР-50-807ФВ	Черт. 9	Вилка кабельная
PK 50-1,5-23	BP0.364.049ТУ	СР-50-804ФВ	Черт. 9	Розетка кабельная
		СР-50-805ФВ	Черт. 9	Вилка кабельная
PK 50-1,5-27	BP0.364.049ТУ	СР-50-806ФВ	Черт. 9	Розетка кабельная
		СР-50-807ФВ	Черт. 9	Вилка кабельная
PK 50-2-11	BP0.364.007ТУ	СР-50-135ПВ	Черт. 4	Вилка кабельная прямая
	BP0.364.008ТУ	ОС, СР-50-1ПВ	Черт. 5	Розетка приборно-кабельная
		ОС, СР-50-74ПВ	Черт. 5	Вилка кабельная
		ОС, СР-50-81ПВ	Черт. 5	Вилка кабельная угловая
	BP0.364.015ТУ	ОС, СР-50-275ФВ	Рис. 6	Розетка кабельная прямая
		ОС, СР-50-281ФВ	Рис. 6	Вилка приборно-кабельная прямая
ОС, СР-50-287ФВ	Рис. 6	Розетка кабельная угловая		



СОЕДИНИТЕЛИ РАДИОЧАСТОТНЫЕ КООКСИАЛЬНЫЕ

1	2	3	4	5
PK 50-2-11	BP0.364.018TU	CP-50-154ФВ	Черт. 6	Вилка приборно-кабельная
		OC, CP-50-154ФМВ	Черт. 6	Вилка приборно-кабельная
		CP-50-155ФВ	Черт. 6	Розетка кабельная прямая
		OC, CP-50-155ФМВ	Черт. 6	Розетка кабельная прямая
	BP0.364.025TU	CP-50-637ФВ	Черт. 6 (врубн.)	Розетка кабельная прямая
		CP-50-638ФВ	Черт. 6 (врубн.)	Вилка кабельная прямая
	BP0.364.026TU	CP-50-111ФВ	Рис. А.6	Вилка кабельная
		CP-50-113ФВ	Рис. А.6	Розетка приборно-кабельная
		CP-50-733ФВ	Черт. 10	Вилка приборно-кабельная
		CP-50-734ФВ	Черт. 10	Розетка кабельная
	BP0.364.030TU	CP-50-628ФВ	Черт. 6 (врубн.)	Вилка кабельная
		CP-50-629ФВ	Черт. 6 (врубн.)	Розетка кабельная
	BP0.364.039TU	CP-50-424ФВ	Черт. 3	Вилка кабельная
		CP-50-425ФВ	Черт. 3	Розетка приборно-кабельная
	BP0.364.049TU	CP-50-434ФВ	Черт. 3	Вилка кабельная угловая
		OC, CP-50-723ФВ	Черт. 9	Розетка приборно-кабельная
		CP-50-723ФМВ	Тип SMA МЭК	Розетка приборно-кабельная
		OC, CP-50-724ФВ	Черт. 9	Вилка кабельная
		CP-50-724ФМВ	Тип SMA МЭК	Вилка кабельная
		CP-50-424ФМВ	Тип N МЭК	Вилка кабельная
CP-50-425ФМВ		Тип N МЭК	Розетка приборно-кабельная	
CP-50-434ФМВ		Тип N МЭК	Вилка кабельная угловая	
PK 50-2-12	BP0.364.018TU	CP-50-258ФВ	Черт. 6	Розетка кабельная прямая
		CP-50-258ФМВ	Черт. 6	Розетка кабельная прямая
		CP-50-283ФВ	Черт. 6	Вилка приборно-кабельная
		CP-50-283ФМВ	Черт. 6	Вилка приборно-кабельная
	BP0.364.019TU	CP-50-257ФВ	Рис. 7	Розетка кабельная
	BP0.364.024TU	CP-50-632ФВ	Рис. 4	Вилка кабельная
		CP-50-632ФМВ	Рис. 4	Вилка кабельная
	BP0.364.026TU	CP-50-103ФВ	Рис. А.6	Розетка приборно-кабельная
CP-50-106ФВ		Рис. А.6	Розетка приборная	
CP-50-110ФВ	Рис. А.6	Вилка кабельная		
PK 50-2-13	BP0.364.008TU	OC, CP-50-1ПВ	Черт. 5	Розетка приборно-кабельная
		OC, CP-50-74ПВ	Черт. 5	Вилка кабельная
		OC, CP-50-81ПВ	Черт. 5	Вилка кабельная угловая
	BP0.364.026TU	CP-50-111ФВ	Рис. А.6	Вилка кабельная
		CP-50-113ФВ	Рис. А.6	Розетка приборно-кабельная
PK 50-2-16	BP0.364.007TU	CP-50-135ПВ	Черт. 4	Вилка кабельная прямая
	BP0.364.008TU	OC, CP-50-1ПВ	Черт. 5	Розетка приборно-кабельная
		OC, CP-50-74ПВ	Черт. 5	Вилка кабельная
		OC, CP-50-81ПВ	Черт. 5	Вилка кабельная угловая
	BP0.364.015TU	OC, CP-50-275ФВ	Рис. 6	Розетка кабельная прямая
		OC, CP-50-281ФВ	Рис. 6	Вилка приборно-кабельная прямая
	OC, CP-50-287ФВ	Рис. 6	Розетка кабельная угловая	
	BP0.364.018TU	CP-50-154ФВ	Черт. 6	Вилка приборно-кабельная
		OC, CP-50-154ФМВ	Черт. 6	Вилка приборно-кабельная
		CP-50-155ФВ	Черт. 6	Розетка кабельная прямая
		OC, CP-50-155ФМВ	Черт. 6	Розетка кабельная прямая
	BP0.364.026TU	CP-50-106ФВ	Рис. А.6	Розетка приборная
		CP-50-110ФВ	Рис. А.6	Вилка кабельная
		CP-50-111ФВ	Рис. А.6	Вилка кабельная
		CP-50-113ФВ	Рис. А.6	Розетка приборно-кабельная
	BP0.364.030TU	CP-50-628ФВ	Черт. 6 (врубн.)	Вилка кабельная
		CP-50-629ФВ	Черт. 6 (врубн.)	Розетка кабельная
	BP0.364.039TU	CP-50-424ФВ	Черт. 3	Вилка кабельная
		CP-50-425ФВ	Черт. 3	Розетка приборно-кабельная
		CP-5-434ФВ	Черт. 3	Вилка кабельная угловая



СОЕДИНИТЕЛИ РАДИОЧАСТОТНЫЕ КОАКСИАЛЬНЫЕ

1	2	3	4	5	
ПК 50-2-16	BP0.364.049TY	OC, CP-50-723ФВ	Черт. 9	Розетка приборно-кабельная	
		CP-50-723ФМВ	Тип SMA МЭК	Розетка приборно-кабельная	
	-	OC, CP-50-724ФВ	Черт. 9	Вилка кабельная	
		CP-50-724ФМВ	Тип SMA МЭК	Вилка кабельная	
		CP-50-424ФМВ	Тип N МЭК	Вилка кабельная	
		CP-50-425ФМВ	Тип N МЭК	Розетка приборно-кабельная	
CP-50-434ФМВ	Тип N МЭК	Вилка кабельная угловая			
ПК 50-2-21	BP0.364.007TY	OC, CP-50-135ФВ	Черт. 4	Вилка кабельная прямая	
	BP0.364.008TY	OC, CP-50-1ФВ	Черт. 5	Розетка приборно-кабельная	
		OC, CP-50-74ФВ	Черт. 5	Вилка кабельная	
		OC, CP-50-81ФВ	Черт. 5	Вилка кабельная угловая	
	BP0.364.015TY	OC, CP-50-276ФВ	Рис. 6	Розетка кабельная прямая	
		OC, CP-50-282ФВ	Рис. 6	Вилка приборно-кабельная прямая	
	BP0.364.018TY	OC, CP-50-288ФВ	Рис. 6	Розетка кабельная угловая	
		CP-50-154ФВ	Черт. 6	Вилка приборно-кабельная	
		OC, CP-50-154ФМВ	Черт. 6	Вилка приборно-кабельная	
		CP-50-155ФВ	Черт. 6	Розетка кабельная прямая	
	BP0.364.026TY	OC, CP-50-155ФМВ	Черт. 6	Розетка кабельная прямая	
		CP-50-111ФВ	Рис. А.6	Вилка кабельная	
		CP-50-113ФВ	Рис. А.6	Розетка приборно-кабельная	
		CP-50-733ФВ	Черт. 10	Вилка приборно-кабельная	
	BP0.364.030TY	CP-50-734ФВ	Черт. 10	Розетка кабельная	
		CP-50-628ФВ	Черт. 6 (врубн.)	Вилка кабельная	
		CP-50-629ФВ	Черт. 6 (врубн.)	Розетка кабельная	
		BP0.364.039TY	CP-50-424ФВ	Черт. 3	Вилка кабельная
	CP-50-425ФВ		Черт. 3	Розетка приборно-кабельная	
	BP0.364.049TY	CP-50-434ФВ	Черт. 3	Вилка кабельная угловая	
		OC, CP-50-723ФВ	Черт. 9	Розетка приборно-кабельная	
		CP-50-723ФМВ	Тип SMA МЭК	Розетка приборно-кабельная	
		OC, CP-50-724ФВ	Черт. 9	Вилка кабельная	
		CP-50-724ФМВ	Тип SMA МЭК	Вилка кабельная	
		CP-50-873ФВ	Черт. 9	Вилка кабельная угловая	
		CP-50-873ФМВ	Тип SMA МЭК	Вилка кабельная угловая	
		-	CP-50-1ФВ-1	Тип BNC	Розетка приборно-кабельная
			CP-50-74ФВ-1	Тип BNC	Вилка кабельная
			CP-50-424ФМВ	Тип N МЭК	Вилка кабельная
	CP-50-425ФМВ		Тип N МЭК	Розетка приборно-кабельная	
CP-50-434ФМВ	Тип N МЭК		Вилка кабельная угловая		
ПК 50-2-22	BP0.364.007TY	OC, CP-50-135ФВ	Черт. 4	Вилка кабельная прямая	
	BP0.364.008TY	OC, CP-50-1ФВ	Черт. 5	Розетка приборно-кабельная	
		OC, CP-50-74ФВ	Черт. 5	Вилка кабельная	
		OC, CP-50-81ФВ	Черт. 5	Вилка кабельная угловая	
	BP0.364.015TY	OC, CP-50-276ФВ	Рис. 6	Розетка кабельная прямая	
		OC, CP-50-282ФВ	Рис. 6	Вилка приборно-кабельная прямая	
	BP0.364.018TY	OC, CP-50-288ФВ	Рис. 6	Розетка кабельная угловая	
		CP-50-154ФВ	Черт. 6	Вилка приборно-кабельная	
		OC, CP-50-154ФМВ	Черт. 6	Вилка приборно-кабельная	
		CP-50-155ФВ	Черт. 6	Розетка кабельная прямая	
	BP0.364.026TY	OC, CP-50-155ФМВ	Черт. 6	Розетка кабельная прямая	
		CP-50-103ФВ	Рис. А.6	Розетка приборно-кабельная	
		CP-50-106ФВ	Рис. А.6	Розетка приборная	
		CP-50-110ФВ	Рис. А.6	Вилка кабельная	
		CP-50-735ФВ	Черт. 10	Вилка приборно-кабельная	
		CP-50-736ФВ	Черт. 10	Розетка кабельная	
	BP0.364.030TY	CP-50-860ФВ	Рис. Б.11	Вилка кабельная врубная	
		CP-50-861ФВ	Рис. Б.11	Розетка кабельная врубная	
		CP-50-628ФВ	Черт. 6 (врубн.)	Вилка кабельная	
		CP-50-629ФВ	Черт. 6 (врубн.)	Розетка кабельная	



СОЕДИНИТЕЛИ РАДИОЧАСТОТНЫЕ КООКСИАЛЬНЫЕ

1	2	3	4	5	
ПК 50-2-22	ВР0.364.039ТУ	СР-50-424ФВ	Черт. 3	Вилка кабельная	
		СР-50-425ФВ	Черт. 3	Розетка приборно-кабельная	
		СР-50-434ФВ	Черт. 3	Вилка кабельная угловая	
	ВР0364.042ТУ	СР-50-666ФВ	Рис. 5	Розетка кабельная	
		СР-50-667ФВ	Рис. 5	Вилка кабельная	
		СР-50-668ФВ	Рис. 5	Вилка кабельная	
	ВР0.364.049ТУ	ОС, СР-50-723ФВ	Черт. 9	Розетка приборно-кабельная	
		СР-50-723ФМВ	Тип SMA МЭК	Розетка приборно-кабельная	
		ОС, СР-50-724ФВ	Черт. 9	Вилка кабельная	
	-	-	СР-50-724ФМВ	Тип SMA МЭК	Вилка кабельная
			СР-50-1ФВ-1	Тип BNC МЭК	Розетка приборно-кабельная
			СР-50-74ФВ-1	Тип BNC МЭК	Вилка кабельная
			СР-50-424ФМВ	Тип N МЭК	Вилка кабельная
			СР-50-425ФМВ	Тип N МЭК	Розетка приборно-кабельная
			СР-50-434ФМВ	Тип N МЭК	Вилка кабельная угловая
ПК 50-2-25	ВР0.364.018ТУ	СР-50-345ФВ	Черт. 6	Розетка кабельная прямая	
		СР-50-345ФМВ	Черт. 6	Розетка кабельная прямая	
		СР-50-346ФВ	Черт.6	Вилка приборно-кабельная	
		СР-50-346ФМВ	Черт. 6	Вилка приборно-кабельная	
	ВР0.364.025ТУ	-	СР-50-635ФВ	Черт. 6 (врубн.)	Розетка кабельная прямая
			СР-50-636ФВ	Черт. 6 (врубн.)	Вилка кабельная прямая
	ВР0.364.027ТУ	-	СР-50-340ФВ	Черт. 10	Вилка приборно-кабельная
			СР-50-341ФВ	Рис. 4	Розетка кабельная
	ВР0.364.039ТУ	-	СР-50-758ФВ	Черт. 3	Вилка кабельная
			СР-50-759ФВ	Черт. 3	Розетка приборно-кабельная
	ВР0.364.049ТУ	-	СР-50-25ФВ	Тип SMA МЭК	Розетка приборно-кабельная
			СР-50-26ФВ	Тип SMA МЭК	Вилка кабельная
			СР-50-725ФВ	Черт. 9	Розетка приборно-кабельная
			СР-50-726ФВ	Черт. 9	Вилка кабельная
			СР-50-875ФВ	Черт. 9	Вилка кабельная угловая
ПЮЯИ.430424.029 ТУ	-	СР-50-875ФМВ	Тип SMA МЭК	Вилка кабельная угловая	
		СР-50-964Ф	3,5 мм	Вилка кабельная	
		СР-50-964ФМ	3,5 мм	Вилка кабельная	
		СР-50-965Ф	3,5 мм	Розетка кабельная	
-	-	СР-50-965ФМ	3,5 мм	Розетка кабельная	
		СР-50-758ФМВ	Тип N МЭК	Вилка кабельная	
		СР-50-759ФМВ	Тип N МЭК	Розетка приборно-кабельная	
ПК 50-2-28	ВР0.364.018ТУ	СР-50-345ФВ	Черт. 6	Розетка кабельная прямая	
		СР-50-345ФМВ	Черт. 6	Розетка кабельная прямая	
		СР-50-346ФВ	Черт. 6	Вилка приборно-кабельная	
		СР-50-346ФМВ	Черт. 6	Вилка приборно-кабельная	
	ВР0.364.025ТУ	-	СР-50-635ФВ	Черт. 6 (врубн.)	Розетка кабельная прямая
			СР-50-636ФВ	Черт. 6 (врубн.)	Вилка кабельная прямая
	ВР0.364.027ТУ	-	СР-50-340ФВ	Черт. 10	Вилка приборно-кабельная
			СР-50-341ФВ	Рис. 4	Розетка кабельная
	ВР0.364.039ТУ	-	СР-50-758ФВ	Черт. 3	Вилка кабельная
			СР-50-759ФВ	Черт. 3	Розетка приборно-кабельная
	ВР0.364.049ТУ	-	СР-50-25ФВ	Тип SMA МЭК	Розетка приборно-кабельная
			СР-50-26ФВ	Тип SMA МЭК	Вилка кабельная
			СР-50-725ФВ	Черт. 9	Розетка приборно-кабельная
			СР-50-726ФВ	Черт. 9	Вилка кабельная
			СР-50-875ФВ	Черт. 9	Вилка кабельная угловая
-	-	СР-50-875ФМВ	Тип SMA МЭК	Вилка кабельная угловая	
		СР-50-758ФМВ	Тип N МЭК	Вилка кабельная	
СР-50-759ФМВ	Тип N МЭК	Розетка приборно-кабельная			



СОЕДИНИТЕЛИ РАДИОЧАСТОТНЫЕ КООКСИАЛЬНЫЕ

1	2	3	4	5
PK 50-2-29	BP0.364.018TY	CP-50-345ФВ	Черт. 6	Розетка кабельная прямая
		CP-50-345ФМВ	Черт. 6	Розетка кабельная прямая
		CP-50-346ФВ	Черт. 6	Вилка приборно-кабельная
		CP-50-346ФМВ	Черт. 6	Вилка приборно-кабельная
	BP0.364.025TY	CP-50-635ФВ	Черт. 6 (врубн.)	Розетка кабельная прямая
		CP-50-636ФВ	Черт. 6 (врубн.)	Вилка кабельная прямая
	BP0.364.027TY	CP-50-340ФВ	Черт. 10	Вилка приборно-кабельная
		CP-50-341ФВ	Рис. 4	Розетка кабельная
	BP0.364.039TY	CP-50-758ФВ	Черт. 3	Вилка кабельная
		CP-50-759ФВ	Черт. 3	Розетка приборно-кабельная
	BP0.364.049TY	CP-50-25ФВ	Тип SMA МЭК	Розетка приборно-кабельная
		CP-50-26ФВ	Тип SMA МЭК	Вилка кабельная
		CP-50-725ФВ	Черт. 9	Розетка приборно-кабельная
		CP-50-726ФВ	Черт. 9	Вилка кабельная
		CP-50-875ФВ	Черт. 9	Вилка кабельная угловая
		CP-50-875ФМВ	Тип SMA МЭК	Вилка кабельная угловая
-	CP-50-758ФМВ	Тип N МЭК	Вилка кабельная	
	CP-50-759ФМВ	Тип N МЭК	Розетка приборно-кабельная	
PK 50-2-213	ПЮЯИ.430424.036 TY	CP-50-1014А	Черт. 9	Вилка кабельная угловая
		CP-50-1014А-1	Черт. 9	Вилка кабельная угловая
		CP-50-1014Ф	Черт. 9	Вилка кабельная угловая
		CP-50-1014Ф-1	Черт. 9	Вилка кабельная угловая
		CP-50-1014АМ	Тип SMA МЭК	Вилка кабельная угловая
		CP-50-1014АМ-1	Тип SMA МЭК	Вилка кабельная угловая
		CP-50-1014ФМ	Тип SMA МЭК	Вилка кабельная угловая
		CP-50-1014ФМ-1	Тип SMA МЭК	Вилка кабельная угловая
		CP-50-1015А	Черт. 9	Вилка кабельная
		CP-50-1015А-1	Черт. 9	Вилка кабельная
		CP-50-1015Ф	Черт. 9	Вилка кабельная
		CP-50-1015Ф-1	Черт. 9	Вилка кабельная
		CP-50-1015АМ	Тип SMA МЭК	Вилка кабельная
		CP-50-1015АМ-1	Тип SMA МЭК	Вилка кабельная
		CP-50-1015ФМ	Тип SMA МЭК	Вилка кабельная
CP-50-1015ФМ-1	Тип SMA МЭК	Вилка кабельная		
PK 50-3-11	BP0.364.007TY	CP-50-391ФВ	Черт. 4	Вилка кабельная прямая
	BP0.364.008TY	OC, CP-50-2ПВ	Черт. 5	Розетка приборно-кабельная
		OC, CP-50-76ПВ	Черт. 5	Вилка кабельная
		OC, CP-50-80ПВ	Черт. 5	Вилка кабельная угловая
	BP0.364.018TY	CP-50-158ФВ	Черт. 6	Вилка приборно-кабельная
		OC, CP-50-158ФМВ	Черт. 6	Вилка приборно-кабельная
		CP-50-159ФВ	Черт. 6	Розетка кабельная прямая
		OC, CP-50-159ФМВ	Черт. 6	Розетка кабельная прямая
	BP0.364.039TY	CP-50-426ФВ	Черт. 3	Вилка кабельная
		CP-50-427ФВ	Черт. 3	Розетка приборно-кабельная
		CP-50-435ФВ	Черт. 3	Вилка кабельная угловая
	BP0.364.049TY	CP-50-721ФВ	Черт. 9	Розетка приборно-кабельная
		CP-50-721ФМВ	Тип SMA МЭК	Розетка приборно-кабельная
		CP-50-722ФВ	Черт. 9	Вилка кабельная
	-	CP-50-722ФМВ	Тип SMA МЭК	Вилка кабельная
CP-50-426ФМВ		Тип N МЭК	Вилка кабельная	
CP-50-427ФМВ		Тип N МЭК	Розетка приборно-кабельная	
CP-50-435ФМВ	Тип N МЭК	Вилка кабельная угловая		
PK 50-3-13	BP0364.008TY	OC, CP-50-2ПВ	Черт. 5	Розетка приборно-кабельная
		OC, CP-50-76ПВ	Черт. 5	Вилка кабельная
		OC, CP-50-80ПВ	Черт. 5	Вилка кабельная угловая



СОЕДИНИТЕЛИ РАДИОЧАСТОТНЫЕ КООКСИАЛЬНЫЕ

1	2	3	4	5	
PK 50-3-21	BP0.364.039TY	CP-50-428ФВ	Черт. 3	Вилка кабельная	
		CP-50-429ФВ	Черт. 3	Розетка приборно-кабельная	
		CP-50-436ФВ	Черт. 3	Вилка кабельная угловая	
	-	-	CP-50-428ФМВ	Тип N МЭК	Вилка кабельная
			CP-50-429ФМВ	Тип N МЭК	Розетка приборно-кабельная
			CP-50-436ФМВ	Тип N МЭК	Вилка кабельная угловая
PK50-3-28	BP0.364.039 TY	CP-50-959ФВ	Тип TNC МЭК	Вилка кабельная	
PK 50-3-28C	BP0.364.049TY	CP-50-967ФВ	Тип TNC МЭК	Розетка кабельная	
PK 50-3-28C	BP0.364.049TY	CP-50-27ФВ	Черт. 9	Вилка кабельная	
PK50-3-29	BP0.364.039 TY	CP-50-959ФВ	Тип TNC МЭК	Вилка кабельная	
		CP-50-967ФВ	Тип TNC МЭК	Розетка кабельная	
PK 50-3-29C	BP0.364.049TY	CP-50-27ФВ	Черт. 9	Вилка кабельная	
PK 50-3-38	-	CP-50-950ФВ	Черт. 3	Вилка кабельная угловая	
		CP-50-950ФМВ	Тип N МЭК	Вилка кабельная угловая	
		CP-50-951ФВ	Черт. 3	Вилка кабельная	
		CP-50-951ФМВ	Тип N МЭК	Вилка кабельная	
		CP-50-952ФВ	Черт. 3	Розетка приборно-кабельная	
		CP-50-952ФМВ	Тип N МЭК	Розетка приборно-кабельная	
		CP-50-953ФВ	Черт. 9	Вилка кабельная угловая	
		CP-50-953ФМВ	Тип SMA МЭК	Вилка кабельная угловая	
		CP-50-954ФВ	Тип TNC МЭК	Вилка кабельная	
		CP-50-955ФВ	Тип TNC МЭК	Розетка приборно-кабельная	
		CP-50-956ФВ	Тип TNC МЭК	Розетка кабельная	
		CP-50-1022ФВ	Черт. 9	Вилка кабельная	
		CP-50-1022ФМВ	Тип SMA МЭК	Вилка кабельная	
		CP-50-1023ФВ	Черт. 9	Розетка кабельная	
		CP-50-1023ФМВ	Тип SMA МЭК	Розетка кабельная	
		CP-50-1035ФВ	Тип BNC МЭК	Вилка кабельная	
CP-50-1036ФВ	Тип BNC МЭК	Розетка кабельная			
PK 50-3,7-31C	BP0.364.039TY	CP-50-786ФВ	Черт. 3	Вилка кабельная	
		CP-50-787ФВ	Черт. 3	Розетка приборно-кабельная	
		CP-50-789ФВ	Черт. 3	Вилка кабельная угловая	
	BP0.364.049TY	CP-50-747ФВ	Черт. 9	Розетка приборно-кабельная	
		CP-50-747ФМВ	Тип SMA МЭК	Розетка приборно-кабельная	
		CP-50-748ФВ	Черт. 9	Вилка кабельная	
	BP0.364.052TY	CP-50-748ФМВ	Тип SMA МЭК	Вилка кабельная	
		CP-50-772ФВ	Рис. 5	Розетка кабельная	
		CP-50-786ФМВ	Тип N МЭК	Вилка кабельная	
-	CP-50-787ФМВ	Тип N МЭК	Розетка приборно-кабельная		
	CP-50-789ФМВ	Тип N МЭК	Вилка кабельная угловая		
	CP-50-752ФВ	Черт. 6	Розетка кабельная прямая		
PK 50-3,7-41	BP0.364.018TY	CP-50-753ФВ	Черт. 6	Вилка приборно-кабельная	
		CP-50-942ФВ	Черт.3	Вилка кабельная	
	BP0.364.039 TY	CP-50-943ФВ	Тип TNC МЭК	Вилка кабельная	
		CP-50-944ФВ	Черт.3	Розетка кабельная	
		CP-50-945ФВ	Тип TNC МЭК	Розетка кабельная	
		OS, CP-50-831ПВ	Черт. 4	Вилка кабельная прямая	
PK 50-4-11	BP0.364.007TY	OS, CP-50-832ПВ	Черт. 4	Розетка приборно-кабельная	
		CP-50-814ФВ	Черт. 6	Вилка приборно-кабельная	
	BP0.364.018TY	OS, CP-50-814ФМВ	Черт. 6	Вилка приборно-кабельная	
		CP-50-815ФВ	Черт. 6	Розетка кабельная прямая	
		OS, CP-50-815ФМВ	Черт. 6	Розетка кабельная прямая	
	BP0.364.025TY	CP-50-820ФВ	Черт. 6 (врубн.)	Розетка кабельная прямая	
CP-50-821ФВ		Черт. 6 (врубн.)	Вилка кабельная прямая		
BP0.364.039TY	CP-50-824ФВ	Черт. 3	Вилка кабельная		
	CP-50-825ФВ	Черт. 3	Розетка приборно-кабельная		
	CP-50-826ФВ	Черт. 3	Вилка кабельная угловая		



СОЕДИНИТЕЛИ РАДИОЧАСТОТНЫЕ КОАКСИАЛЬНЫЕ

1	2	3	4	5	
PK 50-4-11	-	CP-50-824ФМВ	Тип N МЭК	Вилка кабельная	
		CP-50-825ФМВ	Тип N МЭК	Розетка приборно-кабельная	
		CP-50-826ФМВ	Тип N МЭК	Вилка кабельная угловая	
PK 50-4-11 до 1991 г.	BP0.364.007ТУ	OC, CP-50-130ПВ	Черт. 4	Вилка кабельная прямая	
		OC, CP-50-131ПВ	Черт. 4	Розетка приборно-кабельная	
	BP0.364.039ТУ	CP-50-430ФВ	Черт. 3	Вилка кабельная	
		CP-50-431ФВ	Черт. 3	Розетка приборно-кабельная	
PK 50-4-21	BP0.364.007ТУ	OC, CP-50-130ФВ	Черт. 4	Вилка кабельная прямая	
		OC, CP-50-131ФВ	Черт. 4	Розетка приборно-кабельная	
	BP0.364.018ТУ	CP-50-168ФВ	Черт. 6	Вилка приборно-кабельная	
		OC, CP-50-168ФМВ	Черт. 6	Вилка приборно-кабельная	
		CP-50-169ФВ	Черт. 6	Розетка кабельная прямая	
	BP0.364.025ТУ	OC, CP-50-169ФМВ	Черт. 6	Розетка кабельная прямая	
		CP-50-641ФВ	Черт. 6 (врубн.)	Розетка кабельная прямая	
	BP0364.039ТУ	CP-50-642ФВ	Черт. 6 (врубн.)	Вилка кабельная прямая	
		CP-50-432ФВ	Черт. 3	Вилка кабельная	
		CP-50-433ФВ	Черт. 3	Розетка приборно-кабельная	
		CP-50-438ФВ	Черт. 3	Вилка кабельная угловая	
	BP0.364.052ТУ	CP-50-750ФВ	Рис. 5	Розетка кабельная	
		-	CP-50-432ФМВ	Тип N МЭК	Вилка кабельная
			CP-50-433ФМВ	Тип N МЭК	Розетка приборно-кабельная
CP-50-438ФМВ			Тип N МЭК	Вилка кабельная угловая	
PK 50-4-31C	BP0364.039ТУ	CP-50-784ФВ	Черт. 3	Вилка кабельная	
		CP-50-785ФВ	Черт. 3	Розетка кабельная	
		CP-50-790ФВ	Черт. 3	Вилка кабельная угловая	
	-	BP0.364.057ТУ	CP-50-761ФМВ	Рис. 5	Вилка кабельная
		CP-50-784ФМВ	Тип N МЭК	Вилка кабельная	
		CP-50-785ФМВ	Тип N МЭК	Розетка кабельная	
PK 50-4-32C	BP0.364.039ТУ	CP-50-790ФМВ	Тип N МЭК	Вилка кабельная угловая	
		CP-50-782ФВ	Черт. 3	Вилка кабельная	
	-	CP-50-783ФВ	Черт. 3	Розетка кабельная	
		CP-50-782ФМВ	Тип N МЭК	Вилка кабельная	
PK 50-7-11	BP0.364.007ТУ	OC, CP-50-161ПВ	Черт. 4	Вилка кабельная угловая	
		OC, CP-50-163ПВ	Черт. 4	Розетка приборно-кабельная	
		OC, CP-50-164ПВ	Черт. 4	Вилка кабельная прямая	
	BP0.364.009ТУ	CP-50-61ПВ	Черт. 1	Вилка кабельная угловая	
		CP-50-63ПВ	Черт. 1	Розетка кабельная	
		CP-50-64ПВ	Черт. 1	Вилка кабельная	
	BP0.364.024ТУ	CP-50-902ФВ	Рис. 4	Вилка кабельная	
		OC, CP-50-902ФМВ	Рис. 4	Вилка кабельная	
		CP-50-903ФВ	Рис. 4	Розетка кабельная	
		OC, CP-50-903ФМВ	Рис. 4	Розетка кабельная	
	BP0.364.039ТУ	CP-50-448ФВ	Черт. 3	Розетка приборно-кабельная	
		CP-50-449ФВ	Черт. 3	Вилка кабельная	
		CP-50-450ФВ	Черт. 3	Вилка кабельная угловая	
		CP-50-453ФВ	Черт. 3	Розетка кабельная	
-		CP-50-448ФМВ	Тип N МЭК	Розетка приборно-кабельная	
		CP-50-449ФМВ	Тип N МЭК	Вилка кабельная	
	CP-50-450ФМВ	Тип N МЭК	Вилка кабельная угловая		
PK 50-7-15	BP0.364.007ТУ	CP-50-453ФМВ	Тип N МЭК	Розетка кабельная	
		OC, CP-50-161ПВ	Черт. 4	Вилка кабельная угловая	
		OC, CP-50-163ПВ	Черт. 4	Розетка приборно-кабельная	
	BP0.364.009ТУ	OC, CP-50-164ПВ	Черт. 4	Вилка кабельная прямая	
		CP-50-61ПВ	Черт. 1	Вилка кабельная угловая	
		CP-50-63ПВ	Черт. 1	Розетка кабельная	
CP-50-64ПВ	Черт. 1	Вилка кабельная			



СОЕДИНИТЕЛИ РАДИОЧАСТОТНЫЕ КООКСИАЛЬНЫЕ

1	2	3	4	5
ПК 50-7-21	BP0.364.007TU	CP-50-161ФВ	Черт. 4	Вилка кабельная угловая
		CP-50-163ФВ	Черт. 4	Розетка приборно-кабельная
		CP-50-164ФВ	Черт. 4	Вилка кабельная прямая
	BP0.364.009TU	CP-50-61ФВ	Черт. 1	Вилка кабельная угловая
		CP-50-63ФВ	Черт. 1	Розетка кабельная
	BP0.364.009TU	CP-50-64ФВ	Черт. 1	Вилка кабельная
		CP-50-630ФВ	Рис. 7	Вилка кабельная
	BP0.364.030TU	CP-50-631ФВ	Рис. 7	Розетка кабельная
		CP-50-446ФВ	Черт. 3	Розетка приборно-кабельная
	BP0.364.039TU	CP-50-447ФВ	Черт. 3	Вилка кабельная
		CP-50-451ФВ	Черт. 3	Вилка кабельная угловая
		CP-50-452ФВ	Черт. 3	Розетка кабельная
		CP-50-446ФМВ	Тип N МЭК	Розетка приборно-кабельная
	-	CP-50-447ФМВ	Тип N МЭК	Вилка кабельная
CP-50-451ФМВ		Тип N МЭК	Вилка кабельная угловая	
CP-50-452ФМВ		Тип N МЭК	Розетка кабельная	
OC, CP-50-811ФВ		Черт. 4	Вилка кабельная прямая	
BP0.364.007TU	OC, CP-50-812ФВ	Черт. 4	Розетка приборно-кабельная	
	OC, CP-50-813ФВ	Черт. 4	Вилка кабельная угловая	
	CP-50-816ФВ	Черт. 6	Розетка кабельная прямая	
BP0.364.018TU	OC, CP-50-816ФМВ	Черт. 6	Розетка кабельная прямая	
	CP-50-817ФВ	Черт. 6	Вилка приборно-кабельная	
	CP-50-817ФМВ	Черт. 6	Вилка приборно-кабельная	
	CP-50-822ФВ	Черт. 6 (врубн.)	Розетка кабельная прямая	
BP0.364.030TU	CP-50-823ФВ	Черт. 6 (врубн.)	Вилка кабельная прямая	
	CP-50-630ФВ	Рис. 7	Вилка кабельная	
	CP-50-818ФВ	Рис. 7	Вилка кабельная	
	CP-50-819ФВ	Рис. 7	Розетка кабельная	
BP0.364.039TU	CP-50-827ФВ	Черт. 3	Розетка приборно-кабельная	
	CP-50-828ФВ	Черт. 3	Вилка кабельная	
	CP-50-829ФВ	Черт. 3	Вилка кабельная угловая	
	CP-50-830ФВ	Черт. 3	Розетка кабельная	
-	CP-50-827ФМВ	Тип N МЭК	Розетка приборно-кабельная	
	CP-50-828ФМВ	Тип N МЭК	Вилка кабельная	
	CP-50-829ФМВ	Тип N МЭК	Вилка кабельная угловая	
	CP-50-830ФМВ	Тип N МЭК	Розетка кабельная	
ПК 50-7-22	BP0.364.007TU	CP-50-161ФВ	Черт. 4	Вилка кабельная угловая
		CP-50-163ФВ	Черт. 4	Розетка приборно-кабельная
		CP-50-164ФВ	Черт. 4	Вилка кабельная прямая
	BP0.364.018TU	CP-50-343ФВ	Черт. 6	Розетка кабельная прямая
		OC, CP-50-343ФМВ	Черт. 6	Розетка кабельная прямая
		CP-50-344ФВ	Черт. 6	Вилка приборно-кабельная
	BP0.364.030TU	CP-50-344ФМВ	Черт. 6	Вилка приборно-кабельная
		CP-50-630ФВ	Рис. 7	Вилка кабельная
		CP-50- 631ФВ	Рис. 7	Розетка кабельная
	BP0.364.039TU	CP-50- 446ФВ	Черт. 3	Розетка приборно-кабельная
		CP-50-447ФВ	Черт. 3	Вилка кабельная
		CP-50-451ФВ	Черт. 3	Вилка кабельная угловая
		CP-50-452ФВ	Черт. 3	Розетка кабельная
	-	CP-50-446ФМВ	Тип N МЭК	Розетка приборно-кабельная
CP-50-447ФМВ		Тип N МЭК	Вилка кабельная	
CP-50-451ФМВ		Тип N МЭК	Вилка кабельная угловая	
CP-50-452ФМВ		Тип N МЭК	Розетка кабельная	
ПК 50-7-22 до 1991 г.	BP0.364.039TU	CP-50-780ФВ	Черт. 3	Вилка кабельная
		CP-50-781ФВ	Черт. 3	Розетка кабельная
		CP-50-788ФВ	Черт. 3	Вилка кабельная угловая
	-	CP-50-780ФМВ	Тип N МЭК	Вилка кабельная
		CP-50-781ФМВ	Тип N МЭК	Розетка кабельная
		CP-50-788ФМВ	Тип N МЭК	Вилка кабельная угловая
ПК 50-7-31C	BP0.364.039TU	CP-50-780ФВ	Черт. 3	Вилка кабельная
		CP-50-781ФВ	Черт. 3	Розетка кабельная
		CP-50-788ФВ	Черт. 3	Вилка кабельная угловая
	-	CP-50-780ФМВ	Тип N МЭК	Вилка кабельная
		CP-50-781ФМВ	Тип N МЭК	Розетка кабельная
		CP-50-788ФМВ	Тип N МЭК	Вилка кабельная угловая



СОЕДИНИТЕЛИ РАДИОЧАСТОТНЫЕ КОАКСИАЛЬНЫЕ

1	2	3	4	5
PK 50-7-316нг(С)-HF	-	CP-50-930ФВ	Черт. 3	Вилка кабельная
		CP-50-930ФМВ	Тип N МЭК	Вилка кабельная
		CP-50-931ФВ	Черт. 3	Розетка приборно-кабельная
		CP-50-931ФМВ	Тип N МЭК	Розетка приборно-кабельная
		CP-50-932ФВ	Черт. 3	Вилка кабельная угловая
		CP-50-932ФМВ	Тип N МЭК	Вилка кабельная угловая
		CP-50-933ФВ	Тип TNC МЭК	Вилка кабельная
		CP-50-934ФВ	Тип TNC МЭК	Розетка приборно-кабельная
		CP-50-935ФВ	Тип TNC МЭК	Розетка кабельная
		CP-50-936ФВ	Черт. 9	Вилка кабельная угловая
		CP-50-936ФМВ	Тип SMA МЭК	Вилка кабельная угловая
PK 50-7-417C	BP0.364.039TY	CP-50-802ФВ	Черт. 3	Розетка кабельная
		CP-50-803ФВ	Черт. 3	Вилка кабельная
		CP-50-864ФВ	Черт. 3	Розетка приборно-кабельная
		CP-50-874ФВ	Черт. 3	Вилка кабельная угловая
	-	CP-50-802ФМВ	Тип N МЭК	Розетка кабельная
		CP-50-803ФМВ	Тип N МЭК	Вилка кабельная
		CP-50-864ФМВ	Тип N МЭК	Розетка приборно-кабельная
		CP-50-874ФМВ	Тип N МЭК	Вилка кабельная угловая
PK 50-7-47	BP0.364.007TY	OC, CP-50-756ФВ	Черт. 4	Розетка приборно-кабельная
		OC, CP-50-757ФВ	Черт. 4	Вилка кабельная прямая
	BP0.364.018TY	OC, CP-50-754ФВ	Черт. 6	Розетка кабельная прямая
		OC, CP-50-755ФВ	Черт. 6	Вилка приборно-кабельная
	BP0.364.039TY	CP-50-13ФВ	Черт. 3	Вилка кабельная
		CP-50-14ФВ	Черт. 3	Розетка приборно-кабельная
		CP-50-17ФВ	Тип TNC МЭК	Вилка кабельная
		CP-50-18ФВ	Тип TNC МЭК	Розетка приборно-кабельная
		CP-50-941ФВ	Тип TNC МЭК	Вилка кабельная
		CP-50-13ФМВ	Тип N МЭК	Вилка кабельная
-	CP-50-14ФМВ	Тип N МЭК	Розетка приборно-кабельная	
	CP-50-23ФВ	Тип N МЭК	Вилка кабельная	
PK 50-7-58C	BP0.364.039TY	CP-50-24ФВ	Тип N МЭК	Розетка приборно-кабельная
		CP-50-469ФВ	Черт. 3	Розетка приборно-кабельная
		CP-50-470ФВ	Черт. 3	Вилка кабельная
		CP-50-471ФВ	Черт. 3	Вилка кабельная угловая
	-	CP-50-471ФМВ	Тип N МЭК	Вилка кабельная угловая
PK 50-7-59C	BP0.364.039TY	CP-50-23ФВ	Тип N МЭК	Вилка кабельная
		CP-50-24ФВ	Тип N МЭК	Розетка приборно-кабельная
		CP-50-469ФВ	Черт. 3	Розетка приборно-кабельная
		CP-50-470ФВ	Черт. 3	Вилка кабельная
	-	CP-50-471ФМВ	Тип N МЭК	Вилка кабельная угловая
PK 50-9-23	BP0.364.007TY	CP-50-183ФВ	Черт. 4	Розетка приборно-кабельная
		CP-50-184ФВ	Черт. 4	Вилка кабельная прямая
		CP-50-185ФВ	Черт. 4	Вилка кабельная угловая
PK 50-9-23C	BP0.364.007TY	CP-50-183ФВ	Черт. 4	Розетка приборно-кабельная
		CP-50-184ФВ	Черт. 4	Вилка кабельная прямая
		CP-50-185ФВ	Черт. 4	Вилка кабельная угловая
PK 50-9-44	BP0.364.007TY	CP-50-834ФВ	Черт. 4	Вилка кабельная прямая
		CP-50-835ФВ	Черт. 4	Вилка кабельная угловая
PK 50-11-11	BP0.364.007TY	CP-50-357ФВ	Черт. 4	Вилка кабельная прямая
		CP-50-361ФВ	Черт. 4	Вилка кабельная угловая
		CP-50-365ФВ	Черт. 4	Розетка приборно-кабельная
PK 50-11-14	BP0.364.007TY	CP-50-358ФВ	Черт. 4	Вилка кабельная прямая
		CP-50-362ФВ	Черт. 4	Вилка кабельная угловая
		CP-50-366ФВ	Черт. 4	Розетка приборно-кабельная
PK 50-11-21	BP0.364.007TY	CP-50-357ФВ	Черт. 4	Вилка кабельная прямая
		CP-50-361ФВ	Черт. 4	Вилка кабельная угловая
		CP-50-365ФВ	Черт. 4	Розетка приборно-кабельная



СОЕДИНИТЕЛИ РАДИОЧАСТОТНЫЕ КООКСИАЛЬНЫЕ

1	2	3	4	5
PK 50-13-61	BP0.364.039TY	CP-50-21ФВ	Черт. 3	Вилка кабельная
		CP-50-22ФВ	Черт. 3	Розетка приборно-кабельная
	-	CP-50-21ФМВ	Тип N МЭК	Вилка кабельная
		CP-50-22ФМВ	Тип N МЭК	Розетка приборно-кабельная
PK 50 -17-51C	BP0.364.043TY	CP-50-456ФВ	Рис. 3	Розетка приборно-кабельная
		CP-50-457ФВ	Рис. 3	Вилка кабельная прямая
PK 3	BP0. 364.007TY	OC, CP-75-160ПВ	Черт. 7	Вилка кабельная угловая
		OC, CP-75-167ПВ	Черт. 7	Вилка кабельная прямая
		OC, CP-75-168ПВ	Черт. 7	Розетка приборно-кабельная
PK 75 -1-11	BP0. 364.026TY	CP-75-101ФВ	Рис. А.7	Розетка приборно-кабельная
		CP-75-104ФВ	Рис. А.7	Розетка кабельная
		CP-75-107ФВ	Рис. А.7	Вилка кабельная
PK 75 -1-12	BP0. 364.026TY	CP-75-101ФВ	Рис. А.7	Розетка приборно-кабельная
		CP-75-104ФВ	Рис. А.7	Розетка кабельная
		CP-75-107ФВ	Рис. А.7	Вилка кабельная
PK 75 -1-21	BP0. 364.026TY	CP-75-101ФВ	Рис. А.7	Розетка приборно-кабельная
		CP-75-104ФВ	Рис. А.7	Розетка кабельная
		CP-75-107ФВ	Рис. А.7	Вилка кабельная
PK 75 -1,5-11	BP0. 364.026TY	CP-75-102ФВ	Рис. А.7	Розетка приборно-кабельная
		CP-75-108ФВ	Рис. А.7	Вилка кабельная
PK 75 -1,5-12	BP0. 364.026TY	CP-75-102ФВ	Рис. А.7	Розетка приборно-кабельная
		CP-75-108ФВ	Рис. А.7	Вилка кабельная
PK 75 -1,5-21	BP0. 364.026TY	CP-75-102ФВ	Рис. А.7	Розетка приборно-кабельная
		CP-75-108ФВ	Рис. А.7	Вилка кабельная
PK 75 -2-11	BP0. 364.026TY	CP-75-103ФВ	Рис. А.7	Розетка приборно-кабельная
		CP-75-109ФВ	Рис. А.7	Вилка кабельная
PK 75 -2-12	BP0. 364.026TY	CP-75-103ФВ	Рис. А.7	Розетка приборно-кабельная
		CP-75-109ФВ	Рис. А.7	Вилка кабельная
PK 75 -2-13	BP0. 364.026TY	CP-75-103ФВ	Рис. А.7	Розетка приборно-кабельная
		CP-75-109ФВ	Рис. А.7	Вилка кабельная
PK 75-2-21	BP0.364.015TY	CP-75-275ФВ	Рис. 7	Розетка кабельная прямая
		CP-75-276ФВ	Рис. 7	Вилка приборно-кабельная прямая
PK 75 -2-22	BP0. 364.026TY	CP-75-103ФВ	Рис. А.7	Розетка приборно-кабельная
		CP-75-109ФВ	Рис. А.7	Вилка кабельная
	BP0.364.042TY	CP-75-631ФВ	Рис. 4	Розетка кабельная
		CP-75-632ФВ	Рис. 4	Вилка кабельная
PK 75-3-22	BP0.364.042TY	CP-75-633ФВ	Рис. 4	Вилка кабельная
		CP-75-634ФВ	Рис. 4	Розетка кабельная
		CP-75-635ФВ	Рис. 4	Вилка кабельная
PK 75-3-31 (PK75-3-11)	BP0.364.015TY	CP-75-636ФВ	Рис. 4	Вилка кабельная
		OC, CP-75-280ФВ	Рис. 7	Розетка кабельная прямая
		OC, CP-75-286ФВ	Рис. 7	Вилка приборно-кабельная прямая
PK 75-4-11	BP0.364.007TY	OC, CP-75-291ФВ	Рис. 7	Розетка кабельная угловая
		OC, CP-75-154ПВ	Черт. 7	Вилка кабельная прямая
		OC, CP-75-155ПВ	Черт. 7	Розетка приборно-кабельная
	BP0.364.009TY	OC, CP-75-158ПВ	Черт. 7	Вилка кабельная угловая
		CP-75-54ПВ	Черт. 2	Вилка кабельная
		CP-75-55ПВ	Черт. 2	Розетка кабельная
	BP0.364.015TY	CP-75-58ПВ	Черт. 2	Вилка кабельная угловая
		OC, CP-75-278ФВ	Рис. 7	Розетка кабельная прямая
		OC, CP-75-284ФВ	Рис. 7	Вилка приборно-кабельная прямая
PK 75-4-12	BP0.364007TY	OC, CP-75-289ФВ	Рис. 7	Розетка кабельная угловая
		OC, CP-75-154ПВ	Черт. 7	Вилка кабельная прямая
		OC, CP-75-155ПВ	Черт. 7	Розетка приборно-кабельная
	BP0.364.009TY	OC, CP-75-158ПВ	Черт. 7	Вилка кабельная угловая
		CP-75-54ПВ	Черт. 2	Вилка кабельная
		CP-75-55ПВ	Черт. 2	Розетка кабельная
CP-75-58ПВ	Черт. 2	Вилка кабельная угловая		



СОЕДИНИТЕЛИ РАДИОЧАСТОТНЫЕ КООКСИАЛЬНЫЕ

1	2	3	4	5
PK 75-4-12	BP0.364.015TY	OC, CP-75-278ФВ	Рис. 7	Розетка кабельная прямая
		OC, CP-75-284ФВ	Рис. 7	Вилка приборно-кабельная прямая
		OC, CP-75-289ФВ	Рис. 7	Розетка кабельная угловая
	BP0.364.024TY	CP-75-901ФВ	Рис. 5	Вилка кабельная
		CP-75-901ФМВ	Рис. 5	Вилка кабельная
CP-75-902ФВ		Рис. 5	Розетка кабельная	
PK 75-4-13	BP0.364.007TY	OC, CP-75-154ПВ	Черт. 7	Вилка кабельная прямая
		OC, CP-75-155ПВ	Черт. 7	Розетка приборно-кабельная
		OC, CP-75-158ПВ	Черт. 7	Вилка кабельная угловая
	BP0.364.009TY	CP-75-54ПВ	Черт. 2	Вилка кабельная
		CP-75-55ПВ	Черт. 2	Розетка кабельная
PK 75-4-15	BP0.364.007TY	OC, CP-75-154ПВ	Черт. 7	Вилка кабельная прямая
		OC, CP-75-155ПВ	Черт. 7	Розетка приборно-кабельная
		OC, CP-75-158ПВ	Черт. 7	Вилка кабельная угловая
	BP0.364.009TY	CP-75-54ПВ	Черт. 2	Вилка кабельная
		CP-75-55ПВ	Черт. 2	Розетка кабельная
		CP-75-58ПВ	Черт. 2	Вилка кабельная угловая
PK 75-4-16	BP0.364.007TY	OC, CP-75-154ПВ	Черт. 7	Вилка кабельная прямая
		OC, CP-75-155ПВ	Черт. 7	Розетка приборно-кабельная
		OC, CP-75-158ПВ	Черт. 7	Вилка кабельная угловая
	BP0.364.009TY	CP-75-54 ПВ	Черт. 2	Вилка кабельная
		CP-75-55 ПВ	Черт. 2	Розетка кабельная
PK 75-4-19	BP0.364.007TY	CP-75-213ФВ	Черт. 7	Вилка кабельная прямая
		CP-75-214ФВ	Черт. 7	Розетка приборно-кабельная
	BP0.364.009TY	CP-75-54 ПВ	Черт. 2	Вилка кабельная
		CP-75-58 ПВ	Черт. 2	Вилка кабельная угловая
PK 75-4-21	BP0.364.007TY	OC, CP-75-154ФВ	Черт. 7	Вилка кабельная прямая
		OC, CP-75-155ФВ	Черт. 7	Розетка приборно-кабельная
		OC, CP-75-158ФВ	Черт. 7	Вилка кабельная угловая
	BP0.364.008 TY	CP-50-3ФВ	Рис. 5	Розетка приборно-кабельная
		CP-50-33ФВ	Рис. 5	Вилка кабельная
		CP-50-34ФВ	Рис. 5	Вилка кабельная угловая
	BP0.364.009TY	CP-75-54ФВ	Черт. 2	Вилка кабельная
		CP-75-55ФВ	Черт. 2	Розетка кабельная
	BP0.364.015TY	CP-75-58ФВ	Черт. 2	Вилка кабельная угловая
		OC, CP-75-279ФВ	Рис. 7	Розетка кабельная прямая
		OC, CP-75-285ФВ	Рис. 7	Вилка приборно-кабельная прямая
OC, CP-75-290ФВ		Рис. 7	Розетка кабельная угловая	
OC, CP-75-154ФВ		Черт. 7	Вилка кабельная прямая	
OC, CP-75-155ФВ		Черт. 7	Розетка приборно-кабельная	
PK 75-4-22	BP0.364.007TY	OC, CP-75-158ФВ	Черт. 7	Вилка кабельная угловая
		CP-50-3ФВ	Рис. 5	Розетка приборно-кабельная
		CP-50-33ФВ	Рис. 5	Вилка кабельная
	BP0.364.008 TY	CP-50-34ФВ	Рис. 5	Вилка кабельная угловая
		CP-75-54ФВ	Черт. 2	Вилка кабельная
		CP-75-55ФВ	Черт. 2	Розетка кабельная
	BP0.364.009TY	CP-75-58ФВ	Черт. 2	Вилка кабельная угловая
		CP-75-637ФВ	Рис. 4	Розетка кабельная
	BP0.364.042TY	CP-75-638ФВ	Рис. 4	Вилка кабельная
		CP-75-639ФВ	Рис. 4	Вилка кабельная
		PK 75-7-21	BP0.364.019TY	OC, CP-75-209ФВ
OC, CP-75-210ФВ	Черт. 7			Вилка кабельная угловая
OC, CP-75-211ФВ	Черт. 7			Розетка приборно-кабельная
BP0.364.025TY	CP-75-614ФВ		Рис. 8	Вилка кабельная прямая
	CP-75-615ФВ	Рис. 8	Розетка кабельная прямая	
PK 75-7-22	BP0.364.019TY	OC, CP-75-209ФВ	Черт. 7	Вилка кабельная прямая
		OC, CP-75-210ФВ	Черт. 7	Вилка кабельная угловая
	BP0.364.019TY	OC, CP-75-211ФВ	Черт. 7	Розетка приборно-кабельная
PK 75-9-13	BP0.364.007TY	OC, CP-75-160ПВ	Черт. 7	Вилка кабельная угловая
		OC, CP-75-167ПВ	Черт. 7	Вилка кабельная прямая
		OC, CP-75-168ПВ	Черт. 7	Розетка приборно-кабельная
	BP0.364.029TY	CP-75-369ФВ	Черт. 8	Вилка кабельная прямая
		CP-75-370ФВ *	Черт. 8	Розетка приборно-кабельная



СОЕДИНИТЕЛИ РАДИОЧАСТОТНЫЕ КООКСИАЛЬНЫЕ

1	2	3	4	5
PK 75-9-35 (взамен PK 75-9-15)	BP0.364.007TY	CP-75-296ФВ	Черт. 7	Розетка приборно-кабельная
		CP-75-297ФВ	Черт. 7	Вилка кабельная прямая
		CP-75-298ФВ	Черт. 7	Вилка кабельная угловая
PK 75-13-11	BP0.364.029TY	CP-75-195ФВ	Черт. 8	Вилка кабельная прямая
		CP-75-196ФВ	Черт. 8	Розетка приборно-кабельная
PK 75-13-32 (PK 75-13-12)	BP0.364.029TY	CP-75-197ФВ	Черт. 8	Вилка кабельная прямая
		CP-75-198ФВ	Черт. 8	Розетка приборно-кабельная
PK 75-17-12	BP0.364.029TY	CP-75-201ФВ	Черт. 8	Вилка кабельная прямая
		CP-75-202ФВ	Черт. 8	Розетка приборно-кабельная
PK 75-17-31 (PK 75-17-11)	BP0.364.029TY	CP-75-199ФВ	Черт. 8	Вилка кабельная прямая
		CP-75-200ФВ	Черт. 8	Розетка приборно-кабельная
PK 75-24-32	BP0.364.029TY	CP-75-371ФВ	Черт. 8	Вилка кабельная прямая
		CP-75-371ФВ	Черт. 8	Вилка кабельная прямая
		CP-75-377ФВ	Черт. 8	Розетка приборно-кабельная
PK 100-4-31 (PK 100-4-11)	BP0.364.008TY	OC, CP-50-3ПВ	Черт. 5	Розетка приборно-кабельная
		OC, CP-50-33ПВ	Черт. 5	Вилка кабельная
		OC, CP-50-34ПВ	Черт. 5	Вилка кабельная угловая
PK 150-7-11 (PK 150)	BP0.364.007TY	OC, CP-50-300ПВ	Черт. 4	Розетка приборно-кабельная
		OC, CP-50-301ПВ	Черт. 4	Вилка кабельная прямая
	BP0.364.009TY	OC, CP-50-308ПВ	Черт. 4	Вилка кабельная угловая
		CP-50-57ПВ	Черт. 1	Розетка кабельная
PK 150-7-31	BP0.364.007TY	CP-50-58ПВ	Черт. 1	Вилка кабельная
		OC, CP-50-300ПВ	Черт. 4	Розетка приборно-кабельная
	BP0.364.009TY	OC, CP-50-301ПВ	Черт. 4	Вилка кабельная прямая
		OC, CP-50-308ПВ	Черт. 4	Вилка кабельная угловая
SUCOFORM 86	-	CP-50-57ПВ	Черт. 1	Розетка кабельная
		CP-50-58ПВ	Черт. 1	Вилка кабельная
		CP-50-1007Ф	Черт. 9	Вилка кабельная
		CP-50-1009Ф	Черт. 9	Розетка кабельная
		CP-50-1011Ф	Черт. 9	Вилка кабельная угловая
		CP-50-1029ФМ	Тип SMA МЭК	Вилка кабельная
SUCOFORM 141	-	CP-50-1031ФМ	Тип SMA МЭК	Розетка кабельная
		CP-50-1033ФМ	Тип SMA МЭК	Вилка кабельная угловая
		CP-50-1008Ф	Черт. 9	Вилка кабельная
		CP-50-1010Ф	Черт. 9	Розетка кабельная
		CP-50-1012Ф	Черт. 9	Вилка кабельная угловая
		CP-50-1030ФМ	Тип SMA МЭК	Вилка кабельная
		CP-50-1032ФМ	Тип SMA МЭК	Розетка кабельная
		CP-50-1034ФМ	Тип SMA МЭК	Вилка кабельная угловая

* Обозначение серийно неосвоенного соединителя.



11. АНАЛОГИ ИМПОРТНЫХ СОЕДИНИТЕЛЕЙ И ПЕРСПЕКТИВНЫЕ РАЗРАБОТКИ

СОЕДИНИТЕЛИ РАДИОЧАСТОТНЫЕ СР-50-892Ф, СР-50-893Ф, СР-50-894Ф аналоги импортных соединителей серии FME

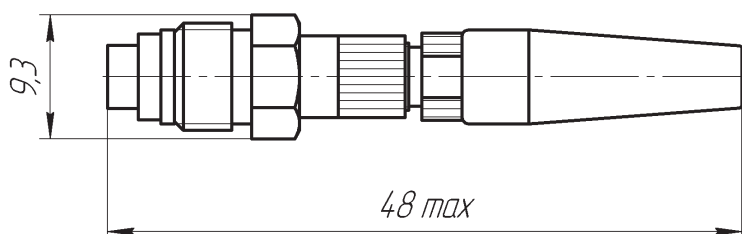
ТЕХНИЧЕСКИЕ УСЛОВИЯ 1 07-88 ВРО.364.060 ТУ
Предназначены для эксплуатации в электрических цепях радиочастотных трактов в диапазоне частот до 3000 МГц.



ТЕХНИЧЕСКИЕ ХАРАКТЕРИСТИКИ

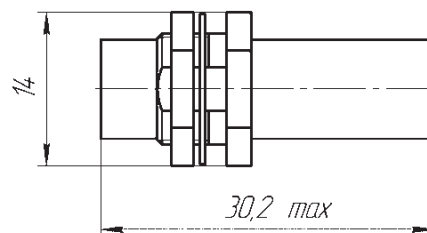
Рабочее напряжение (амплитудное) в нормальных условиях, В	200
Сопротивление контактов штырь-гнездо и корпус-корпус, Ом	0,01
Сопротивление изоляции, не менее, МОм	1000
Диапазон рабочих температур, °С	от -40 до +60
Повышенная относительная влажность воздуха при температуре +25°С, %	98
Присоединяемый кабель	RG.174A/U

Розетка кабельная СР-50-892Ф



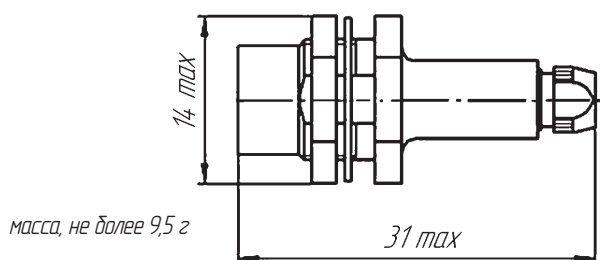
масса, не более 7 г

Переход СР-50-894Ф (ш-ш)



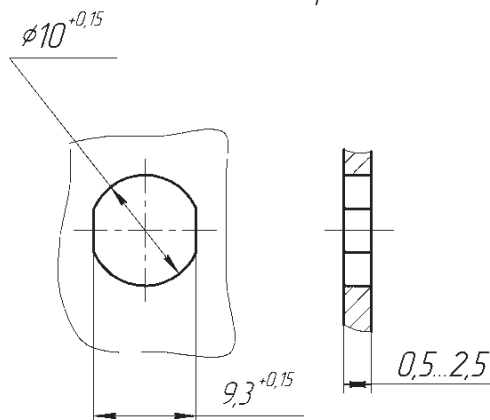
масса, не более 12 г

Вилка приборно-кабельная СР-50-893Ф



масса, не более 9,5 г

Разметка панели для крепления





СОЕДИНИТЕЛИ РАДИОЧАСТОТНЫЕ КООКСИАЛЬНЫЕ

СОЕДИНИТЕЛИ РАДИОЧАСТОТНЫЕ
СР-50-643Ф,
СР-50-644Ф
аналоги соединителей LEMO

ТЕХНИЧЕСКИЕ УСЛОВИЯ 1 07-88 ВР0.364.060 ТУ



С врубным способом сочленения предназначены для работы в электрических цепях радиочастотных трактов в диапазоне частот до 100 МГц.

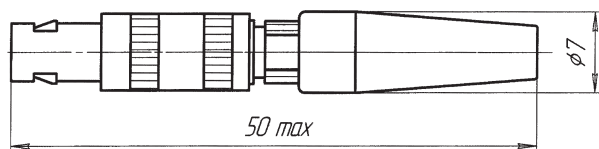
Соединители изготавливают для внутреннего монтажа в климатическом исполнении УХЛ по ГОСТ В 20.39.404-81.

Соединители сочленяются с соединителями типа LEMO 00.

ТЕХНИЧЕСКИЕ ХАРАКТЕРИСТИКИ

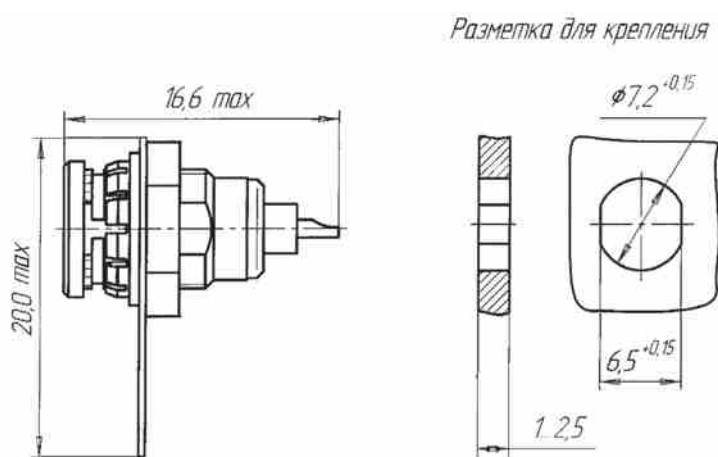
Рабочее напряжение (амплитудное) в нормальных условиях, В	500
Сопротивление контактов, Ом	0,01
Сопротивление изоляции, не менее, МОм	1000
Пропускаемая мощность, Вт	100
Диапазон рабочих температур, °С	от -40 до +60
Повышенная относительная влажность воздуха при температуре +25°С, %	98
Число сочленений-расчленений	3000
Минимальный срок сохраняемости, лет	15
Присоединяемый кабель	RG.174A/U PK50-1,5-21

Вилка кабельная СР-50-643Ф



масса, не более 5,4 г

Розетка приборная СР-50-644Ф



масса, не более 3,2 г

При монтаже и эксплуатации соединителей следует пользоваться указаниями, приведенными в ГОСТ 20465-85 и инструкции по эксплуатации ВР0.364.060 ИЭ.



СОЕДИНИТЕЛИ РАДИОЧАСТОТНЫЕ КОАКСИАЛЬНЫЕ

СОЕДИНИТЕЛИ РАДИОЧАСТОТНЫЕ**СР-50-25ФВ****СР-50-26ФВ****СРГ-50-876ФВ****СРГ-50-876ФМВ****СРГ-50-751ФМВ-2****СРГ-50-808ФМВ-2****СРГ-50-872ФМВ-2****аналоги импортных соединителей серии SMA****Технические условия ВРО.364.049ТУ**

Предназначены для эксплуатации в электрических цепях радиочастотных трактов в диапазоне частот до 18000 МГц.

ТЕХНИЧЕСКИЕ ХАРАКТЕРИСТИКИ

Рабочее напряжение (амплитудное) в нормальных условиях, В	200
Сопротивление контактов штырь-гнездо и корпус-корпус, Ом для СРГ-50-876ФВ, СРГ-50-876ФМВ, Ом	0,01 0,03
Сопротивление изоляции, не менее, МОм	1000
Диапазон рабочих температур, °С	от -60 до +155
Повышенная относительная влажность воздуха при температуре +35°С, %	98
Присоединяемый кабель для СР-50-25ФВ, СР-50-26ФВ	РК50-2-25 (28,29)

«2» – обозначает покрытие корпуса и центрального контакта сплавом золота



СОЕДИНИТЕЛИ РАДИОЧАСТОТНЫЕ КОАКСИАЛЬНЫЕ

СОЕДИНИТЕЛИ РАДИОЧАСТОТНЫЕ СРГ-50-842ФВ, СРГ-50-843ФВ

ТЕХНИЧЕСКИЕ УСЛОВИЯ ВРО.364.022 ТУ

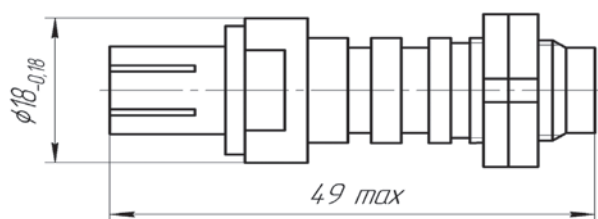
Предназначены для эксплуатации в электрических цепях радиочастотных трактов в диапазоне частот до 3000 МГц.

ТЕХНИЧЕСКИЕ ХАРАКТЕРИСТИКИ

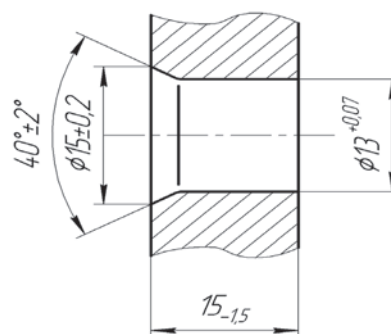
Рабочее напряжение (амплитудное) в нормальных условиях, В	250
Сопротивление контактов штырь-гнездо и корпус-корпус, Ом	0,025
Сопротивление изоляции, не менее, МОм	1000
Диапазон рабочих температур, °С	от -60 до +85
Повышенная относительная влажность воздуха при температуре +35°С, %	98

Переход герметичный СРГ-50-842ФВ

Разметка для крепления

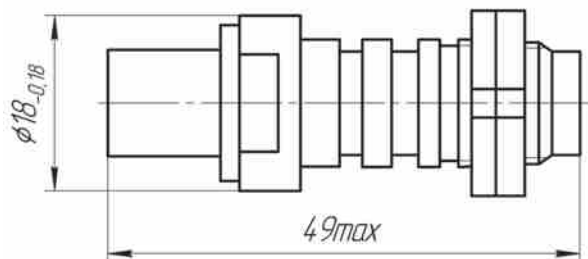


масса, не более 34 г

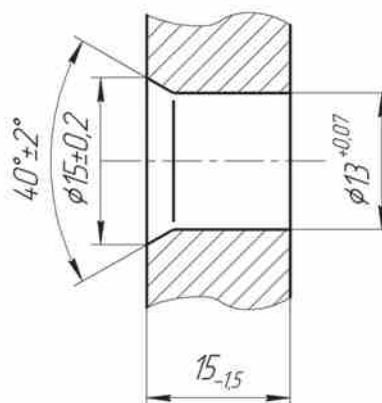


Переход герметичный СРГ-50-843ФВ

Разметка для крепления



масса, не более 37 г





СОЕДИНИТЕЛИ РАДИОЧАСТОТНЫЕ КОАКСИАЛЬНЫЕ

МИНИАТЮРНЫЕ СВЕРХВЫСОКОЧАСТОТНЫЕ СОЕДИНИТЕЛИ

ТЕХНИЧЕСКИЕ УСЛОВИЯ ПЮЯИ.430424.029ТУ

Предназначены для эксплуатации в электрических цепях радиочастотных трактов в диапазоне частот до 26000 МГц.

ТЕХНИЧЕСКИЕ ХАРАКТЕРИСТИКИ

Рабочее напряжение в нормальных условиях, В	200
Сопротивление контактов штырь-гнездо и корпус-корпус, Ом	0,01 (для СРГ-50-966 – 0,03)
Сопротивление изоляции, не менее, МОм	5000
Диапазон рабочих температур, °С	от -60 до +100
Повышенная относительная влажность воздуха при температуре +35°С, %	98
Присоединяемый кабель	РК 50-2-25

Наименование	Тип соединителя	Присоединительный размер	Габариты		Масса, г	Чертеж
			L	H		
Вилка приборная	СР-50-960Ф	Черт.9 ГОСТ 20265 3,5 мм (M6×0,75) Тип SMA 3,5 мм (1/4"-36UNS)	16,0	9,0	3,8	
	СР-50-960Ф-1					
	СР-50-960ФМ					
	СР-50-960ФМ-1					
	СР-50-962Ф	Черт.9 ГОСТ 20265 3,5 мм (M6×0,75) Тип SMA 3,5 мм (1/4"-36UNS)	16,0	12,7	5,5	
	СР-50-962ФМ					
Вилка кабельная	СР-50-964Ф	Черт.9 ГОСТ 20265 3,5 мм (M6×0,75) Тип SMA 3,5 мм (1/4"-36UNS)	18,0	9,0	5,4	
	СР-50-964ФМ					
Розетка приборная	СР-50-961Ф	Черт.9 ГОСТ 20265 3,5 мм (M6×0,75) Тип SMA 3,5 мм (1/4"-36UNS)	10,6	6,0	2,1	
	СР-50-961ФМ-1			1/4"		
	СР-50-961Ф-1	1/4"				
	СР-50-961ФМ	1/4"				
	СР-50-963Ф	Черт.9 ГОСТ 20265 3,5 мм (M6×0,75) Тип SMA 3,5 мм (1/4"-36UNS)	10,6	12,7	3,7	
	СР-50-963ФМ					
Розетка кабельная	СР-50-965Ф	Черт.9 ГОСТ 20265 3,5 мм (M6×0,75) Тип SMA 3,5 мм (1/4"-36UNS)	12,6	9,0	4,0	
	СР-50-965ФМ					
Переход	СРГ-50-966	-	3,2	1,93	0,2	



СОЕДИНИТЕЛИ РАДИОЧАСТОТНЫЕ КООКСИАЛЬНЫЕ


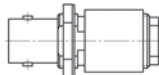
СОЕДИНИТЕЛИ РАДИОЧАСТОТНЫЕ КООКСИАЛЬНЫЕ
СР-50-1ФВ-1, СР-50-74ФВ-1
аналоги импортных соединителей серии BNC

Технические условия ПЮЯИ.430424.039ТУ

Предназначены для эксплуатации в электрических цепях радиочастотных трактов в диапазоне частот до 10000 МГц.

ТЕХНИЧЕСКИЕ ХАРАКТЕРИСТИКИ

Соединители	СР-50-74ФВ-1 СР-50-1ФВ-1	СР-50-1035ФВ СР-50-1036ФВ
Рабочее напряжение в нормальных условиях, В	500	500
Сопротивление контактов штырь-гнездо и корпус-корпус, Ом	0,01	0,01
Сопротивление изоляции, не менее, МОм	1000	1000
Диапазон рабочих температур, °С	от -60 до +155	от -60 до +85
Повышенная относительная влажность воздуха при температуре +35°С, %	98	98

Наименование	Тип соединителя	Марка кабеля	Габариты		Масса, г	Чертеж
			L	H		
Вилка кабельная	СР-50-74ФВ-1	PK 50-2-21 PK 50-2-22	37,5	16,2	24	
	СР-50-1035ФВ	PK 50-3-38	35,0	16,2	23	
Розетка кабельная	СР-50-1ФВ-1	PK 50-2-21 PK 50-2-22	40,0	15,7	27	
	СР-50-1036ФВ	PK 50-3-38	36,0	15,7	27	



СОЕДИНИТЕЛИ РАДИОЧАСТОТНЫЕ КОАКСИАЛЬНЫЕ

СОЕДИНИТЕЛИ РАДИОЧАСТОТНЫЕ КОАКСИАЛЬНЫЕ
аналоги импортных соединителей серии N

Технические условия ВРО.364.039ТУ

Предназначены для эксплуатации в электрических цепях радиочастотных трактов в диапазоне частот до 10000 МГц.

ТЕХНИЧЕСКИЕ ХАРАКТЕРИСТИКИ

Рабочее напряжение в нормальных условиях, В	250
Сопротивление контактов штырь-гнездо и корпус-корпус, Ом	0,01
Сопротивление изоляции, не менее, МОм	1000
Диапазон рабочих температур, °С	от -60 до +155
Повышенная относительная влажность воздуха при температуре +35°С, %	98

Наименование	Тип соединителя	Марка кабеля	Габариты		Масса, г	Чертеж		
			L	H				
Вилка кабельная	CP-50-13ФМВ	PK 50-7-47	42,0	21,4	41,5			
	CP-50-942ФМВ	PK 50-3,7-41	33,5		30			
	CP-50-424ФМВ	PK 50-2-11 PK 50-2-16 PK 50-2-21 PK 50-2-22	36,5	21,4	44			
	CP-50-426ФМВ	PK 50-3-11			43			
	CP-50-428ФМВ	PK 50-3-21	49,5		65			
	CP-50-432ФМВ	PK 50-4-21			57			
	CP-50-447ФМВ	PK 50-7-21 (22 до 1991 г.)	48,5		56			
	CP-50-449ФМВ	PK 50-7-11	36,5		44			
	CP-50-758ФМВ	PK 50-2-25 PK 50-2-28 PK 50-2-29			58			
	CP-50-824ФМВ	PK 50-4-11			55			
	CP-50-828ФМВ	PK 50-7-22	48,5		45			
	CP-50-803ФМВ	PK 50-7-417C	46,5					
	CP-50-784ФМВ	PK 50-4-31C	36,5		38			
	CP-50-786ФМВ	PK 50-3,7-31C			34			
Вилка кабельная угловая	CP-50-434ФМВ	PK 50-2-11 PK 50-2-16 PK 50-2-21 PK 50-2-22	36,0		38,5		63	
	CP-50-435ФМВ	PK 50-3-11					62	
	CP-50-436ФМВ	PK 50-3-21	38,0	50,5	88			
	CP-50-438ФМВ	PK 50-4-21		76				
	CP-50-450ФМВ	PK 50-7-11		49,5	77			
	CP-50-451ФМВ	PK 50-7-21 (22 до 1991г)		50,5	76			
	CP-50-826ФМВ	PK 50-4-11		49,5	75			
	CP-50-829ФМВ	PK 50-7-22						



СОЕДИНИТЕЛИ РАДИОЧАСТОТНЫЕ КООКСИАЛЬНЫЕ

Наименование	Тип соединителя	Марка кабеля	Габариты		Масса, г	Чертеж
			L	H		
Вилка кабельная угловая	CP-50-471ФМВ	PK 50-7-58С PK 50-7-59С	40,0	57,5	101	
	CP-50-789ФМВ	PK 50-3,7-31С	38,5	37,5	49	
	CP-50-790ФМВ	PK 50-4-31С			48	
Розетка приборная герметичная	CPГ-50-440ФМВ	-	24,0	28,0	37	
Розетка приборно-кабельная	CP-50-14ФМВ	PK 50-7-47	42,8	26,0	49	
	CP-50-425ФМВ	PK 50-2-11 PK 50-2-16 PK 50-2-21 PK 50-2-22	37,5	25,4	47	
	CP-50-427ФМВ	PK 50-3-11			45	
	CP-50-429ФМВ	PK 50-3-21	50,0		70	
	CP-50-433ФМВ	PK 50-4-21	49,0		64	
	CP-50-446ФМВ	PK 50-7-21 (22 до 1991 г.)			63	
	CP-50-448ФМВ	PK 50-7-11	37,5		47	
	CP-50-759ФМВ	PK 50-2-25 PK 50-2-28 PK 50-2-29	50,0		62	
	CP-50-825ФМВ	PK 50-4-11	49,0		61	
	CP-50-827ФМВ	PK 50-7-22	37,5		37	
	CP-50-787ФМВ	PK 50-3,7-31С				



СОЕДИНИТЕЛИ РАДИОЧАСТОТНЫЕ КОАКСИАЛЬНЫЕ

Наименование	Тип соединителя	Марка кабеля	Габариты		Масса, г	Чертеж
			L	H		
Розетка кабельная	CP-50-452ФМВ	PK 50-7-21 (22 до 1991 г.)	49,0	18,0	58	
	CP-50-453ФМВ	PK 50-7-11			57	
	CP-50-830ФМВ	PK50-7-22			59	
	CP-50-802ФМВ	PK 50-7-417C	47,0	16,0	40	
	CP-50-785ФМВ	PK 50-4-31C	37,5	16,0	28	
	CP-50-944ФМВ	PK 50-3,7-41			23	
Переход	CP-50-409ФМВ	Г – Ш – Г	46,0	36,0	86	
	CP-50-441ФМВ	Г – Г	32,0	25,4	41	
Переход герметичный	CPГ-50-442ФМВ	Г – Г	33,0	28,0	50	
	CPГ-50-801ФМВ	Г	21,5	16,0	12	



СОЕДИНИТЕЛИ РАДИОЧАСТОТНЫЕ КОАКСИАЛЬНЫЕ

СОЕДИНИТЕЛИ РАДИОЧАСТОТНЫЕ КОАКСИАЛЬНЫЕ

Предназначены для заделки на кабель РК 50-7-31 6нг(С)-НФ.

ТЕХНИЧЕСКИЕ ХАРАКТЕРИСТИКИ

Присоединительный размер	Черт. 3, Тип N	Тип TNC	Черт. 9, Тип SMA
Диапазон частот, МГц	до 10000	до 10000	до 18000
Рабочее напряжение в нормальных условиях, В	250	250	200
Сопротивление контактов штырь-гнездо и корпус-корпус, Ом	0,01		
Сопротивление изоляции, не менее, МОм	1000		
Диапазон рабочих температур, °С	от -60 до +85		

Наименование	Тип соединителя	Присоединительный размер	Габариты		Масса, г	Чертеж
			L	H		
Вилка кабельная	CP-50-930ФВ	Черт. 3	48,5	21,4	58	
	CP-50-930ФМВ	Тип N				
Розетка приборно-кабельная	CP-50-931ФВ	Черт. 3	49,0	22,0	60	
	CP-50-931ФМВ	Тип N				
Вилка кабельная угловая	CP-50-932ФВ	Черт. 3	38,0	49,5	76	
	CP-50-932ФМВ	Тип N				
Вилка кабельная	CP-50-933ФВ	Тип TNC	46,0	18,0	49	
Розетка приборно-кабельная	CP-50-934ФВ	Тип TNC	43,5	18,0	37	
Розетка кабельная	CP-50-935ФВ	Тип TNC	43,5	18,0	41	
Вилка кабельная угловая	CP-50-936ФВ	Черт. 9	23,5	49,0	52	
	CP-50-936ФМВ	Тип SMA				



СОЕДИНИТЕЛИ РАДИОЧАСТОТНЫЕ КОАКСИАЛЬНЫЕ

СОЕДИНИТЕЛИ РАДИОЧАСТОТНЫЕ КОАКСИАЛЬНЫЕ

Предназначены для заделки на кабель РК 50-3-38.

ТЕХНИЧЕСКИЕ ХАРАКТЕРИСТИКИ

Присоединительный размер	Черт. 3, Тип N	Тип TNC	Черт. 9, Тип SMA
Диапазон частот, МГц	до 10000	до 10000	до 18000
Рабочее напряжение в нормальных условиях, В	250	250	200
Сопротивление контактов штырь-гнездо и корпус-корпус, Ом	0,01		
Сопротивление изоляции, не менее, МОм	1000		
Диапазон рабочих температур, °С	от -60 до +85		

Наименование	Тип соединителя	Присоединительный размер	Габариты		Масса, г	Чертеж
			L	H		
Вилка кабельная угловая	CP-50-950ФВ	Черт. 3	36,0	38,5	62	
	CP-50-950ФМВ	Тип N				
Вилка кабельная	CP-50-951ФВ	Черт. 3	36,5	21,4	43	
	CP-50-951ФМВ	Тип N				
Розетка приборно-кабельная	CP-50-952ФВ	Черт. 3	37,5	22,0	45	
	CP-50-952ФМВ	Тип N				
Вилка кабельная угловая	CP-50-953ФВ	Черт. 9	18,6	17,0	6,5	
	CP-50-953ФМВ	Тип SMA				
Вилка кабельная	CP-50-954ФВ	Тип TNC	35,0	16,8	33	
Розетка приборно-кабельная	CP-50-955ФВ	Тип TNC	34,5	18,0	26	
Розетка кабельная	CP-50-956ФВ	Тип TNC	32,5	14,0	21	
Вилка кабельная	CP-50-1022ФВ	Черт. 9	32,0	12,0	16	
	CP-50-1022ФМВ	Тип SMA				
Розетка кабельная	CP-50-1023ФВ	Черт. 9	31,0	12,5	16,5	
	CP-50-1023ФМВ	Тип SMA				



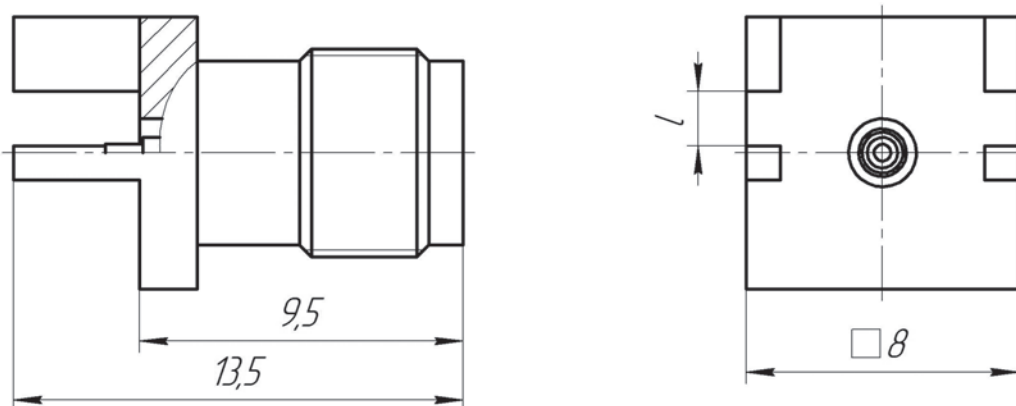
СОЕДИНИТЕЛИ РАДИОЧАСТОТНЫЕ КОАКСИАЛЬНЫЕ

СОЕДИНИТЕЛИ РАДИОЧАСТОТНЫЕ КОАКСИАЛЬНЫЕ

Предназначены для установки на торец печатной платы
аналоги импортных соединителей серии SMA

ТЕХНИЧЕСКИЕ ХАРАКТЕРИСТИКИ

Рабочее напряжение в нормальных условиях, В	200
Сопротивление контактов штырь-гнездо и корпус-корпус, Ом	0,01
Сопротивление изоляции, не менее, МОм	1000
Диапазон рабочих температур, °С	от -60 до +155
Повышенная относительная влажность воздуха при температуре +35°С, %	98



Обозначение типоконструкции	l, мм	Масса, г
СР-50-1006ФМВ-0,6	0,6	2,43
СР-50-1006ФМВ-0,8	0,8	2,33
СР-50-1006ФМВ-1	1,0	
СР-50-1006ФМВ-1,1	1,1	
СР-50-1006ФМВ-1,2	1,2	
СР-50-1006ФМВ-1,3	1,3	
СР-50-1006ФМВ-1,5	1,5	
СР-50-1006ФМВ-1,6	1,6	
СР-50-1006ФМВ-1,7	1,7	
СР-50-1006ФМВ-1,9	1,9	
СР-50-1006ФМВ-2,1	2,1	
СР-50-1006ФМВ-2,3	2,3	
СР-50-1006ФМВ-2,5	2,5	
СР-50-1006ФМВ-3	3,0	



СОЕДИНИТЕЛИ РАДИОЧАСТОТНЫЕ КОАКСИАЛЬНЫЕ

СОЕДИНИТЕЛИ РАДИОЧАСТОТНЫЕ КОАКСИАЛЬНЫЕ

ТЕХНИЧЕСКИЕ УСЛОВИЯ ПЮЯИ.430424.036ТУ

Предназначены для эксплуатации в электрических цепях радиочастотных трактов в диапазоне частот до 18000 МГц. Всеклиматическое исполнение.

Изоляционный материал: Ф - фторопласт, А - арфлон.

Покрытие контактов: 1 - золото, без цифры - серебро.

ТЕХНИЧЕСКИЕ ХАРАКТЕРИСТИКИ

Рабочее напряжение в нормальных условиях, В	200
Сопротивление контактов штырь-гнездо и корпус-корпус, Ом	0,03
Сопротивление изоляции, не менее, МОм	5000
Диапазон рабочих температур, °С	от -60 до +165
Повышенная относительная влажность воздуха при температуре +35°С, %	98
Присоединяемый кабель	РК 50-2-213

Наименование	Тип соединителя	Присоединительный размер	Габариты		Масса, г	Чертеж
			L	H		
Вилка кабельная угловая	CP-50-1014Ф	Черт. 9	16,5	13,3	8	
	CP-50-1014Ф-1					
	CP-50-1014А					
	CP-50-1014А-1	Тип SMA				
	CP-50-1014ФМ					
	CP-50-1014ФМ-1					
	CP-50-1014АМ					
CP-50-1014АМ-1						
Вилка кабельная	CP-50-1015Ф	Черт. 9	22,0	9,5	9	
	CP-50-1015Ф-1					
	CP-50-1015А					
	CP-50-1015А-1	Тип SMA				
	CP-50-1015ФМ					
	CP-50-1015ФМ-1					
	CP-50-1015АМ					
CP-50-1015АМ-1						



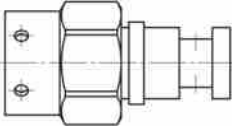
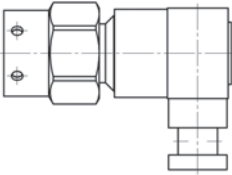
СОЕДИНИТЕЛИ РАДИОЧАСТОТНЫЕ КООКСИАЛЬНЫЕ

СОЕДИНИТЕЛИ РАДИОЧАСТОТНЫЕ КООКСИАЛЬНЫЕ

Предназначены для эксплуатации в электрических цепях радиочастотных трактов в диапазоне частот до 18000 МГц. Всеклиматическое исполнение.

ТЕХНИЧЕСКИЕ ХАРАКТЕРИСТИКИ

Рабочее напряжение в нормальных условиях, В	200
Сопротивление контактов штырь-гнездо и корпус-корпус, Ом	0,01
Сопротивление изоляции, не менее, МОм	5000
Диапазон рабочих температур, °С	от -60 до +125
Повышенная относительная влажность воздуха при температуре +35°С, %	98

Наименование	Тип соединителя	Присоединительный размер	Кабель	Габариты		Масса, г	Чертеж	
				L	H			
Вилка кабельная	CP-50-1007Ф	Черт. 9	SUCOFORM 86	17,0	9,0	3,5		
	CP-50-1029ФМ	Тип SMA						
	CP-50-1008Ф	Черт. 9	SUCOFORM 141					3,8
	CP-50-1030ФМ	Тип SMA						
Вилка кабельная угловая	CP-50-1011Ф	Черт. 9	SUCOFORM 86	20,5	14,8	9,5		
	CP-50-1033ФМ	Тип SMA	SUCOFORM 141					
	CP-50-1012Ф	Черт. 9						
	CP-50-1034ФМ	Тип SMA						
Розетка кабельная	CP-50-1009Ф	Черт. 9	SUCOFORM 86	18,0	12,5	5,2		
	CP-50-1031ФМ	Тип SMA	SUCOFORM 141					
	CP-50-1010Ф	Черт. 9						
	CP-50-1032ФМ	Тип SMA						



СОЕДИНИТЕЛИ РАДИОЧАСТОТНЫЕ КОАКСИАЛЬНЫЕ

СОЕДИНИТЕЛИ РАДИОЧАСТОТНЫЕ КОАКСИАЛЬНЫЕ

Предназначены для эксплуатации в электрических цепях радиочастотных трактов в диапазоне частот до 10000 МГц. Всесезонное исполнение.

ТЕХНИЧЕСКИЕ ХАРАКТЕРИСТИКИ

Соединитель	СР-543 СР-543-1	СР-544
Рабочее напряжение в нормальных условиях, В	250	1000
Сопротивление контактов штырь-гнездо и корпус-корпус, Ом	0,01	
Сопротивление изоляции, не менее, МОм	1000	
Диапазон рабочих температур, °С	от -60 до +155	
Повышенная относительная влажность воздуха при температуре +35°С, %	98	

Наименование	Тип соединителя	Присоединительный размер	Габариты		Масса, г	Чертеж
			L	H		
Вилка приборная	СР-543	Черт. 3	28,0	25,4	40	
	СР-543-1	Тип N				
	СР-544	Черт. 4	29,0	25,4	34	

ТЕХНИЧЕСКИЕ ХАРАКТЕРИСТИКИ

Рабочее напряжение в нормальных условиях, В	250
Сопротивление контактов штырь-гнездо и корпус-корпус, Ом	0,01
Сопротивление изоляции, не менее, МОм	1000
Диапазон рабочих температур, °С	от -60 до +155
Повышенная относительная влажность воздуха при температуре +35°С, %	98

Наименование	Тип соединителя	Присоединительный размер	Марка кабеля	Габариты		Масса, г	Чертеж
				L	H		
Вилка кабельная	СР-50-1048ФВ	Тип TNC	PK 50-2-22	31,0	16,8	24	
	СР-50-1049ФВ		PK 50-1,5-21 PK 50-1,5-22	31,0	16,8	25	



ДЛЯ ЗАМЕТОК