

К1107ПВ2А

Микросхема представляет собой 8-разрядный АЦП параллельного типа с частотой преобразования 20 МГц и предназначена для преобразования видеосигналов в один из потенциальных кодов: двоичный (прямой или обратный) и дополняющий (прямой или обратный) в системах телевидения, автоматики, связи и вычислительной технике. Не требует внешней схемы выборки и хранения. Совместима со схемами типа ТТЛ. Каждый из 256 компараторов напряжения прямым входом подключен к определенной точке резисторного делителя опорного напряжения, а инвертирующие входы компараторов объединены и образуют аналоговый вход АЦП. Линейка компараторов формирует унитарный («термометрический») код, соответствующий уровню входного напряжения. Делителем опорного напряжения, формирующим пороговый уровень компараторам, служит низкоомный резисторный делитель. Варьируя опорными напряжениями на входах делителя можно компенсировать абсолютную погрешность преобразования в конечной точке шкалы и напряжение смещения нуля на входе. Вывод от средней точки делителя служит для корректировки нелинейности (подключая его к верхнему или нижнему входам делителя опорного напряжения в зависимости от знака нелинейности, можно скорректировать нелинейность на $\pm 0,25$ МЗР). Унитарный код линейки компараторов преобразуется в 8-разрядный код дешифратором, построенным на схемах И и ИЛИ. Логические схемы Исключающее ИЛИ имеют внешние входы «управление выходным кодом, вход 1» и «управление выходным кодом, вход 2», по которым имеется возможность сигналами ТТЛ управлять типом выходного кода. Тип выходного кода можно задавать и при помощи постоянных уровней напряжений: подключение к напряжению +5 В будет соответствовать высокому уровню, а к шине — низкому уровню. Работой АЦП управляет один тактовый сигнал. Выборка производится (стробируются компараторы) через 10...22 нс после прохождения переднего фронта тактового сигнала. Кодирование производится после прохождения заднего фронта тактового импуль-

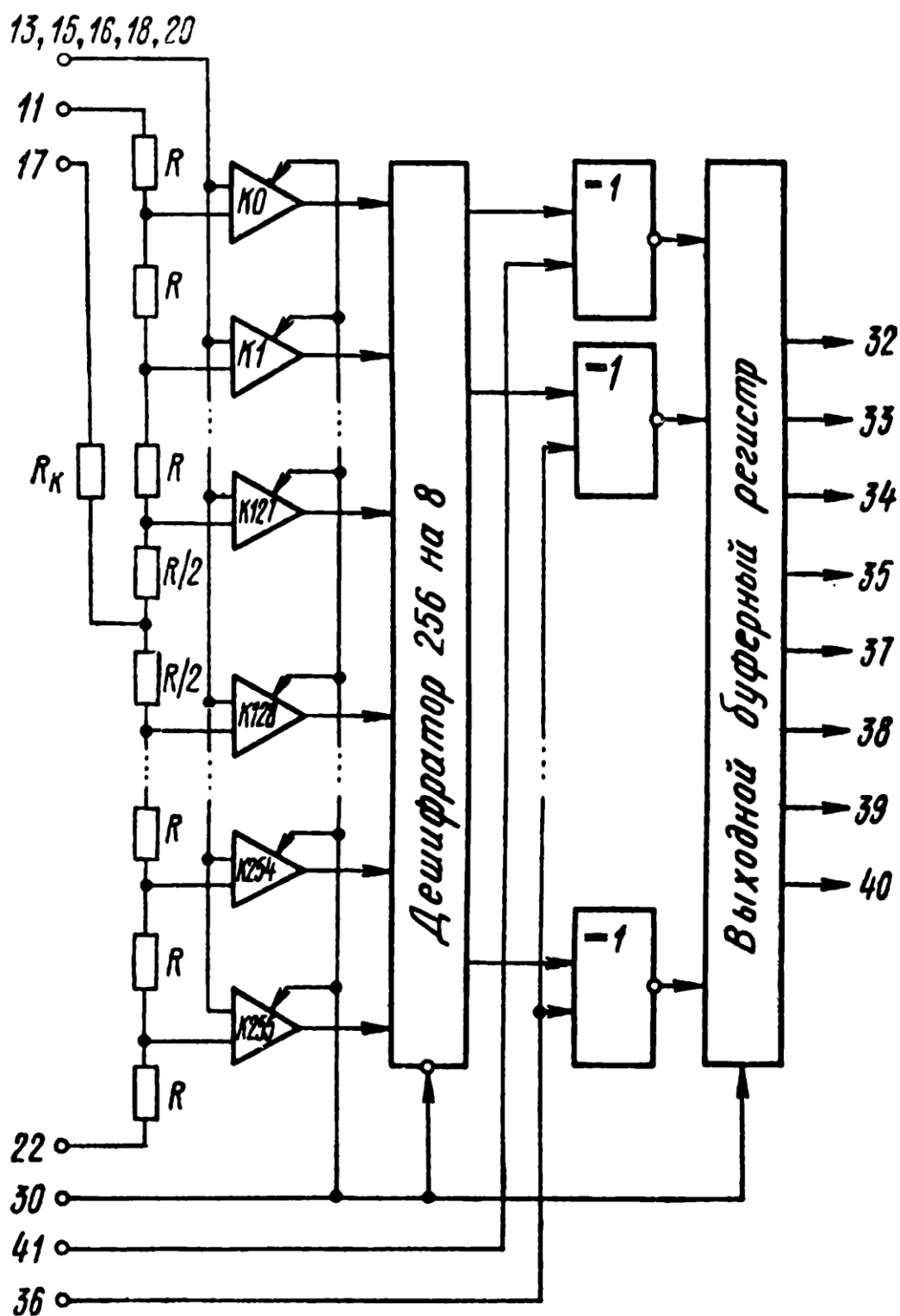
са, результат его передается в выходной регистр одновременно с передним фронтом очередного тактового импульса. Задержка цифрового выхода $t_{\text{до}}$ не превышает 50 нс. Это дает возможность передним фронтом очередного тактового импульса производить следующую выборку, т.е. в момент, когда на выходе получается результат n -ой выборки на входе производится $n+2$ выборка, а результат $n+1$ выборки хранится в промежуточной ступени. Минимальные длительности импульса и паузы между импульсами, определяемые длительностью переходных процессов в отдельных ступенях АЦП в заданном диапазоне температур, определяют тактовую частоту ($f_{\text{с макс}} \geq 20$ МГц). Время преобразования АЦП определяется по формуле $T_{\text{с}} = 1/f_{\text{с макс}} + t_{\text{до}}$. Кодирование входного сигнала приводится в таблице.

Ступенька характеристики преобразования	Напряжение на входе, В	Двоичный код		Дополнительный код	
		Прямой	Обратный	Прямой	Обратный
		УВК1-«1» УВК2-«1»	УВК1-«0» УВК2-«0»	УВК1-«1» УВК2-«0»	УВК1-«0» УВК2-«0»
000	0,0000	00000000	11111111	10000000	01111111
001	-0,0078	00000001	11111110	10000001	01111110
002	-0,0156	00000010	11111101	10000010	01111101
⋮	⋮	⋮	⋮	⋮	⋮
127	-0,9961	01111111	10000000	11111111	00000000
128	-1,0039	10000000	01111111	00000000	11111111
129	-1,0117	10000001	01111110	00000001	10000000
⋮	⋮	⋮	⋮	⋮	⋮
254	-1,9922	11111110	00000001	01111110	10000001
255	-2,0000	11111111	00000000	01111111	10000000

Содержит 15623 интегральных элемента. Корпус типа 2136.64-1, масса не более 22 г.

Назначение выводов: 1...10 — свободные; 11 — опорное напряжение ($U_{\text{оп1}}$); 13, 15, 16, 18, 20 — входы (аналоговый сигнал); 14, 19 — общий (аналоговая «земля»); 17 — вывод корректировки нелинейности; 22 — опорное напряжение ($U_{\text{оп2}}$); 28, 43 — напряжение питания ($U_{\text{п1}}$); 29, 42 — общий (цифровая «земля»);

30 — тактовый сигнал; 32 — выход 8 (младший разряд); 33 — выход 7; 34 — выход 6; 35 — выход 5; 36 — вход 2, управление выходным кодом (УВК2); 37 — выход 4; 38 — выход 3; 39 — выход 2; 40 — выход 1 (старший разряд); 41 — вход 1, управление выходным кодом (УВК1); 47...50 — напряжение питания ($-U_{п2}$); 12, 21, 23...27, 31, 44...46, 51...64 — свободные.



Функциональная схема КР1107ПВ2

Электрические параметры

Номинальное напряжение питания:

$U_{п1}$	$5 \text{ В} \pm 5\%$
$U_{п2}$	$-6 \text{ В} \pm 3\%$
Выходное напряжение высокого уровня	$\geq 2,4 \text{ В}$
Выходное напряжение низкого уровня	$\leq 0,4 \text{ В}$
Напряжение смещения нуля на входе	$-0,1 \dots + 0,1 \text{ В}$
Абсолютная погрешность преобразования в конечной точке шкалы	$-0,1 \dots + 0,1 \text{ В}$
Ток потребления:	
при $U_{п1}$	$\leq 35 \text{ мА}$
при $U_{п2}$	$\leq -450 \text{ мА}$
Ток потребления от источника опорного напряжения	$\leq 35 \text{ мА}$
Входной ток высокого уровня	$\leq 75 \text{ мкА}$
Входной ток низкого уровня	$\leq -2 \text{ мА}$
Входной ток	$\leq 500 \text{ мкА}$
Нелинейность	$-0,1 \dots + 0,1 \text{ МЗР}$
Дифференциальная нелинейность	$-0,1 \dots + 0,1 \text{ МЗР}$
Время преобразования	$\leq 100 \text{ нс}$

Предельно допустимые режимы эксплуатации

Напряжение питания:

$U_{п1}$	$4,75 \dots 5,25 \text{ В}$
$U_{п2}$	$-6,18 \dots -5,82 \text{ В}$
Входное напряжение	$-2,1 \dots + 0,1 \text{ В}$
Входное напряжение высокого уровня	$2,4 \dots 5 \text{ В}$
Опорное напряжение:	
$U_{оп1}$	$-0,1 \dots 0,1 \text{ В}$
$U_{оп2}$	$-2,1 \dots -1,9 \text{ В}$
Максимальный ток нагрузки	2 мА