

ТС106-10, ТС112-10, ТС112-16,
 ТС122-20, ТС122-25, ТС132-40,
 ТС132-50, ТС142-63, ТС142-80

Симметричные тиристоры (симисторы) изготовлены на основе пятислойной кремниевой структуры *n-p-n-p-n* и предназначены для работы в светорегуляторах для ламп накаливания, коммутаторах нагрузок, аппаратах импульсной сварки, регуляторах температуры для бытовых электроприборов, стабилизаторах тока и напряжения, мощных ультразвуковых генераторах и другой коммутационной и регулирующей аппаратуре. Конструктивно оформлены в плоском пластмассовом корпусе с пластинчатыми выводами (ТС106-10) и в цилиндрическом металлоглазном корпусе с массивным шестигранным фланцем-теплоотводом с резьбовой шпилькой для крепления прибора (ТС112-10... ТС142-80).

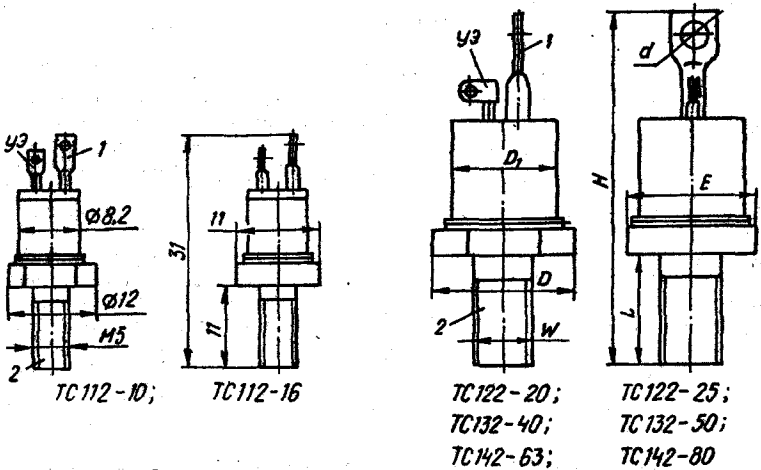
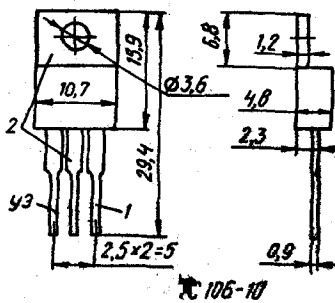
Система обозначений данных приборов представляет собой буквенно-цифровой код, в котором буквы ТС обозначают: тиристор симметричный. Первая цифра указывает на порядковый номер модификации, вторая — в кодированном виде на размер «под ключ» шестигранника фланца, третья — на конструктивное исполнение корпуса. Далее, через дефис, следует число, обозначающее в амперах максимально допустимый ток в открытом состоянии. Затем указывается число, обозначающее класс прибора по повторяющемуся импульсному напряжению в закрытом состоянии, и еще через дефис — группу по критической скорости увеличения коммутационного напряжения.

Предусмотрено 12 классов по повторяющемуся импульсному напряжению (класс 1 — 100 В, 2 — 200 В, ..., 12 — 1200 В) и 7 групп по критической скорости увеличения коммутационного напряжения (1 — 2,5 В/мкс, 2 — 4 В/мкс, 3 — 6,3 В/мкс, 4 — 10 В/мкс, 5 — 16 В/мкс, 6 — 25 В/мкс, 7 — 50 В/мкс).

В цепь нагрузки симистор включается выводами 1 и 2. При наличии рабочего напряжения между этими выводами он открывается при подаче импульса тока на управляющий электрод (вывод 3) относительно вывода 2. Если рабочее напряжение приложено плюсом к выводу 2, а минусом — к выводу 1, то симистор можно открыть импульсом любой полярности. При противоположной полярности рабочего напряжения для отпирания симистора на управляющий электрод необходимо подавать импульсы отрицательной полярности.

Эксплуатируются при температуре $\Theta_{кор} = -50...+110^\circ\text{C}$ (ТС106-10) и $\Theta_{кор} = -60...+125^\circ\text{C}$ (ТС112-10...ТС142-80).

Масса симисторов типа ТС106-10 не более 2,2 г, ТС112 — не более 6 г, ТС122 — не более 23 г, ТС142 — не более 50 г.



Электрические параметры и предельные значения допустимых режимов работы

Тип симистора	$U_{от.н.}$, В	$U_{у.от.}$, В, при $\Theta_{кор}$, $^\circ\text{C}$		$I_{у.от.}$, мА, при $\Theta_{кор}$, $^\circ\text{C}$		$U_{у.от.}^1$, В, при $\Theta_{кор} = 110^\circ\text{C}$	$I_{уд.}$, мА	$I_{повт.зкр.}^2$, мА	$ dI_{откр.}/dt _{кр.}$, А/мкс	$I_{у.мах.}$, мА	$P_{у.мах.}$, Вт	$R_{пер.кор.}$, $^\circ\text{C}/\text{Вт}$
		+25	-50	+25	-50							
ТС106-10	≤ 1,65	≤ 3,5	≤ 6	≤ 100	≤ 230	≥ 0,2	≤ 45	≤ 1,5	—	400	0,5	2,2
ТС112-10	≤ 1,85	≤ 3	≤ 5	≤ 100	≤ 300	—	≤ 45	≤ 3	50	—	—	2,5
ТС112-16	≤ 1,85	≤ 3	≤ 5	≤ 100	≤ 300	—	≤ 45	≤ 3	50	—	—	1,55
ТС122-20	≤ 1,85	≤ 3,5	≤ 6	≤ 150	≤ 450	—	≤ 45	≤ 3,5	50	—	—	1,3
ТС122-25	≤ 1,8	≤ 3,5	≤ 6	≤ 150	≤ 450	—	≤ 45	≤ 3,5	50	—	—	0,9
ТС132-40	≤ 1,85	≤ 4	≤ 7	≤ 200	≤ 480	—	≤ 60	≤ 5	63	—	—	0,65
ТС132-50	≤ 1,8	≤ 4	≤ 7	≤ 200	≤ 480	—	≤ 60	≤ 5	63	—	—	0,52
ТС142-63	≤ 1,8	≤ 4,5	≤ 7,5	≤ 200	≤ 480	—	≤ 60	≤ 7	63	—	—	0,44
ТС142-80	≤ 1,8	≤ 4,5	≤ 7,5	≤ 200	≤ 480	—	≤ 60	≤ 7	63	—	—	0,34

¹ При $\Theta_{кор} = +110^\circ\text{C}$.

² Повторяющийся импульсный ток запертого симистора при $\Theta_{кор} = +125^\circ\text{C}$.