

АВТОМАТЫ ЗАЩИТЫ СЕТИ ТРЕХФАЗНОГО ПЕРЕМЕННОГО ТОКА ТИПА АЗЗ(К) 2:50 (8Ю0.361.030ТУ); ТИПА АЗЗ(К) 75; 100 (8Ю0.619.253ТУ)

- типа АЗЗ и АЗЗК на токи от 2 до 50 А
- типа АЗЗК 75 А
- типа АЗЗ и АЗЗК 100 А

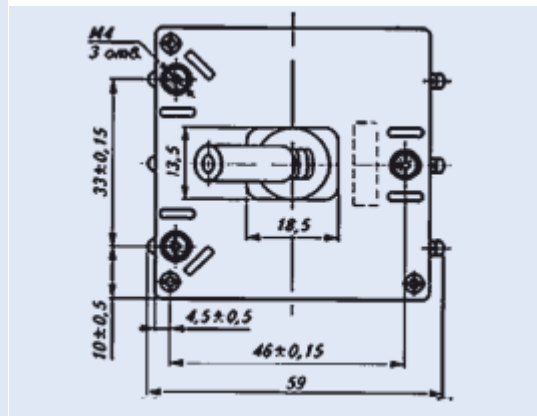
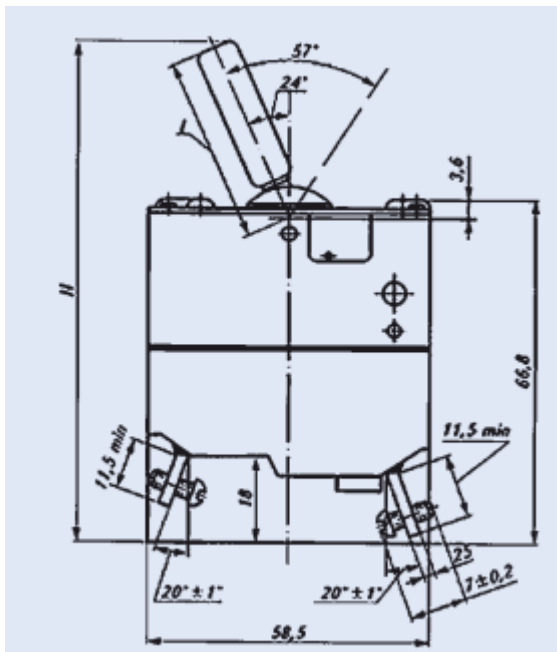
Предназначены для защиты электрических сетей переменного тока от опасных по величине и времени токовых перегрузок. Одновременно автоматы защиты являются трехполюсными выключателями.

Автоматы защиты с индексом "К" устанавливаются в кабинах с красным освещением и отличаются удлиненной ручкой и отсутствием на ней светящегося глазка.



Основные технические и эксплуатационные характеристики	АЗЗ(К) 2-50А
Номинальное напряжение цепи переменного тока частотой (400±40) Гц и $\cos\varphi \geq 0.5$, не более	200 ⁺⁷ ₋₁₃
Номинальный ток, А	2; 3; 4; 5; 7,5; 10; 15; 20; 25; 30; 40; 50
Ток срабатывания теплового расцепителя, I ном	
- для автоматов на токи 2-10 А	1,5
- для автоматов на токи 15-100 А	1,4
Время срабатывания теплового расцепителя при температуре окр. среды + 60 °С, мин	до 30
Ток срабатывания электромагнитного расцепителя, I ном	
- для автоматов на токи 20 - 50 А	10-20
- для автоматов на токи 75; 100 А	9-14
Время срабатывания электромагнитного расцепителя, мс	до 10
Относительная влажность окр. среды при t°С до +40°, %	до 98
Рабочая температура окружающей среды, °С	от -60 до +60
Общий гарантийный срок, лет	8
Масса, г, не более	280

Основные технические и эксплуатационные характеристики	A33(K)-75A	A33(K)-100A
Номинальное напряжение цепи переменного тока частотой (400±40) Гц и cosφ ≥ 0.5, не более	линейное 200 ⁺⁷ фазное 115 ⁺⁴ ₋₇	
Номинальный ток, А	75	100
Ток срабатывания теплового расцепителя, I ном	1,4	1,4
Время срабатывания теплового расцепителя при температуре окр. среды +60 °С, мин	до 15	до 15
Ток срабатывания электромагнитного расцепителя, I ном	9-14	9-14
Время срабатывания электромагнитного расцепителя, мс	до 10	до 10
Относительная влажность окр. среды при t°С до +40°, %	до 98	до 98
Рабочая температура окружающей среды, °С	от -60 до +60	от -60 до +60
Общий гарантийный срок, лет	6	6
Масса, г, не более	600	600



A33(K) 2:50 A

для A33 - H=94,5 мм; l=31,5 мм
 для A33K - H=99 мм; l=36,5 мм