

Реле герконовые РПГ-6



РПГ-6

Реле промежуточные герконовые серии РПГ-6 предназначены для совместной работы в схемах, выполненных на печатных платах, а также пригодны для работы в системах на базе микропроцессорной техники. Реле РПГ-6 рассчитаны на номинальные напряжения 5, 12, 15 и 24В постоянного тока, выпрямленного трехфазного тока с частотой пульсации не менее 300 Гц без фильтра, а также с фильтром с пульсацией не более 6%.

Расшифровка РПГ-6. Структура условного обозначения, маркировка.

РПГ-6Х24-01-ХХ

РПГ - реле промежуточное герконовое;

6 - номер серии реле;

Х - "-" - разделительный знак или К - модификация реле с улучшенными параметрами и характеристиками;

2 - исполнение реле по способу присоединения и виду крепления (пайкой на печатный монтаж);

4 - тип геркона (МК-10-3А; ОДО.360.011 ТУ);

01 - число замыкающих контактов (1);

ХХ - климатическое исполнение и категория размещения (У3, О4) по ГОСТ 15150-69.

Реле представляет собой устройство, основными элементами которого являются катушка с герконом. Выводы геркона и катушки припаяны к ламелям реле. Ламели имеют шаг печатных плат, кратный 2,5 мм. Реле опрессовано пресс-материалом.

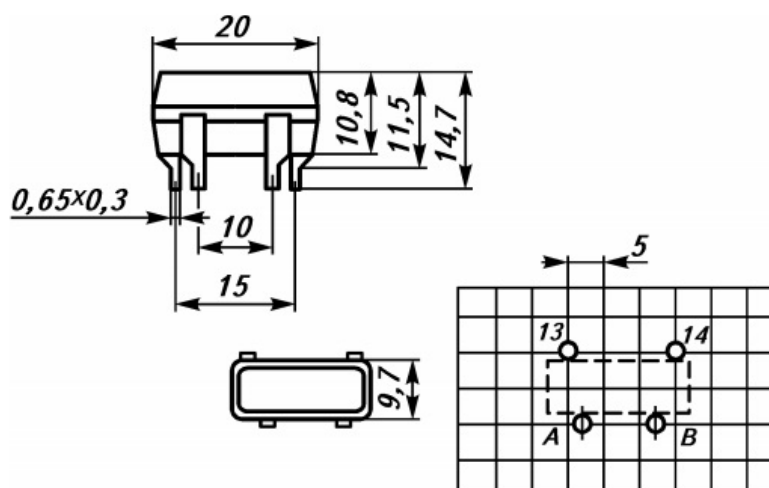
При подаче напряжения на катушку реле геркон замыкается, при снятии напряжения - возвращается в исходное положение.

Основные электрические параметры реле РПГ-6:

Номер паспорта реле РПГ-6, РПГ-6К	Количество групп контактов	Номинальное напряжение питания В	Потребляемая мощность Вт	Время		Диапазон коммутации	
				срабатывания мс	отпускания мс	ток А	напряжение В
РПГ-6 2401 5В	1з	5	0,25	0,6	0,3	$5 \times 10^{-4} \dots 0,1$	6...100
РПГ-6 2401 12В	1з	12	0,25	0,6	0,3	$5 \times 10^{-4} \dots 0,1$	6...100
РПГ-6 2401 15В	1з	15	0,25	0,6	0,3	$5 \times 10^{-4} \dots 0,1$	6...100
РПГ-6 2401 24В	1з	24	0,25	0,6	0,3	$5 \times 10^{-4} \dots 0,1$	6...100
РПГ-6К 2401 5В	1з	5	0,24	0,6	0,3	$5 \times 10^{-4} \dots 0,1$	6...100
РПГ-6К 2401 12В	1з	12	0,24	0,6	0,3	$5 \times 10^{-4} \dots 0,1$	6...100
РПГ-6К 2401 15В	1з	15	0,24	0,6	0,3	$5 \times 10^{-4} \dots 0,1$	6...100
РПГ-6К 2401 24В	1з	24	0,24	0,6	0,3	$5 \times 10^{-4} \dots 0,1$	6...100

Габаритные и установочные размеры реле РПГ-6

Актив.



Электрические принципиальные схемы реле РПГ-6

