

АЛС333А2, АЛС333Б2

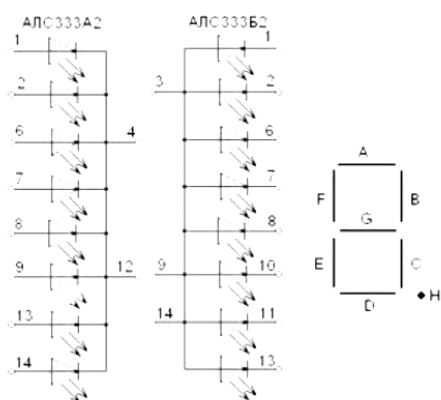
Арсенид-фосфид-галлиевые эпитаксиально-планарные индикаторы цифровые красного цвета свечения в пластмассовом корпусе, предназначенные для визуальной индикации в аппаратуре. Индикаторы имеют семь сегментов и десятичную точку, излучающие свет при подаче прямого тока. Различные комбинации элементов, обеспечиваемые внешней коммутацией, позволяют воспроизвести любую цифру от 0 до 9. Высота цифры 12 мм.

Масса индикатора не более 2,6 г.

Основные электрические параметры

Наименование параметра(режим измерения), Единица измерения	Буквенное обозначение	Норма				Температура°С
		АЛС333А2		АЛС333Б2		
		Не менее	Не более	Не менее	Не более	
Постоянное прямое напряжение элемента отображения и точки, В При I пр=20 мА При I пр=7,5 мА	U пр	2,0	2,0	2,0	25±10	
		4,0	4,0	4,0	-60±3	
		1,6	1,6	1,6	70±3	
Средняя сила света элемента отображения (I пр=20мА), мкд Сила света точки (I пр=20мА), мкд	I ср g	0,2	0,15		25±10	
	I g	0,1	0,08			
Относительный разброс силы света между элементами отображения индикатора	I gmax		3	3	25±10	
	I gmin					

Схема принципиальная электрическая



№ вывода	Полярность	№ вывода	Полярность
1	Катод А	1	Анод F
2	Катод F	2	Анод G
3	Анод общий	4	Катод общий
6	Катод H	6	Анод E
7	Катод E	7	Анод D
8	Катод D	8	Анод C
9	Анод общий	9	Анод H
10	Катод C	12	Катод общий
11	Катод G	13	Анод B
13	Катод B	14	Анод A
14	Анод общий		