

Таблица 1

## Соединительные платы

Тип	Климатическое исполнение	Количество контактов (пар контактов)	Напряжение (эффективное), В, при атмосферном давлении		Ток, А	Номер чертежа
			10 <sup>5</sup> Па (760 мм рт.ст.)	1,3·10 <sup>5</sup> Па (1 мм рт.ст.)		
4ПС1	В	3 6 10 12	250	150	2	1
4ПС2	В	3 6 10 12	250	150	2	2
3ПС3	УХЛ	3 4 5 6 6 7 8 10 12	250	150	3	3
4ПС3	В	3 4 5 6 6 7 8 10 12	250	150	3	3
3ПС4	УХЛ	2 3 4 4 6 8 10 12	250	150	5	4
4ПС4	В	2 3 4 4 6 8 10 12	250	150	5	4
3ПС9	УХЛ	2 3 4 4 6 8 10	600	200	6	5
4ПС9	В	2 3 4 4 6 8 10	600	200	6	5
3ПС5	УХЛ	3 4 5 5 6 7 8 8 10 12 16	250	150	5	6
4ПС5	В	3 4 5 5 6 7 8 8 10 12 16	250	150	5	6

Продолжение табл. 1

Тип	Климатическое исполнение	Количество контактов (пар контактов)	Напряжение (эффективное), В, при атмосферном давлении		Ток, А	Номер чертежа
			10 <sup>5</sup> Па (760 мм рт.ст.)	1,3·10 <sup>5</sup> Па (1 мм рт.ст.)		
3ПС6	УХЛ	3 5 6 8 8 10 12	600	200	8	6
4ПС6	В	3 5 6 8 8 10 12	600	200	8	6
4ПС7	В	15	600	200	5	7
3ПС10	УХЛ	3 5 6 6 8	600	200	5	8
3ПС11	УХЛ	6	600	200	10	8
3ПС12	УХЛ	3 5 5 8	600	200	5	9
3ПС13	УХЛ	5 9 15	600	200	5	10
3ПС14	УХЛ	5 10	600	200	5	11
3ПС15	УХЛ	3 4 6 6 8 8 10	600	200	5	12
4ПС15	В	3 4 6 6 8 8 10	600	200	5	12
3ПС16	УХЛ	4 6 6 8 8 10	600	200	6	13
4ПС16	В	4 6 6 8 8 10	600	200	6	13

Продолжение табл. 1

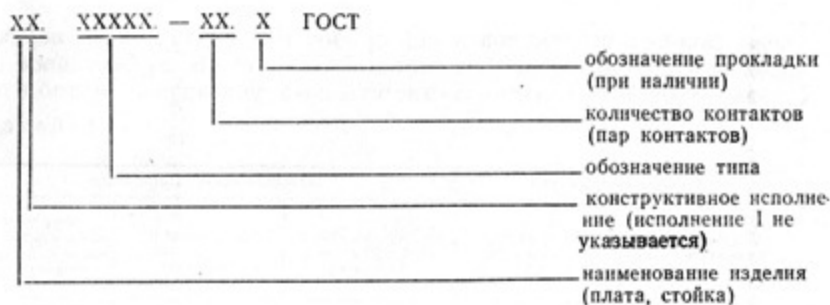
Тип	Климатическое исполнение	Количество контактов (пар контактов)	Напряжение (эффективное), В, при атмосферном давлении		Ток, А	Номер чертежа
			10 <sup>5</sup> Па (760 мм рт. ст.)	1,3·10 <sup>4</sup> Па (1 мм рт. ст.)		
3ПС17	УХЛ	2	1000	250	5	14
4ПС17		3				
	В	4				
		6				
	УХЛ	8				
		10				
	УХЛ	12				
		14				
3ПС18	УХЛ	2	1000	250	10	15
		3				
	В	4				
		6				
	УХЛ	8				
		10				
4ПС18	В	2				
		3				
	УХЛ	4				
		6				
	УХЛ	8				
		10				
	УХЛ	12				
		14				
	УХЛ	16				
		18				
	УХЛ	20				
		24				
	УХЛ	28				
		34				
3ПС19	УХЛ	4	600	200	10	16
		6				
	УХЛ	8				
		10				
	УХЛ	12				
		14				
	УХЛ	16				
		18				
	УХЛ	20				
		28				
	УХЛ	34				
3ПС20	УХЛ	4	600	200	10	17
		6				
	УХЛ	8				
		10				
	УХЛ	12				
		14				
	УХЛ	16				
		18				
	УХЛ	20				
		28				
	УХЛ	34				

Продолжение табл. 1

Тип	Климатическое исполнение	Количество контактов (пар контактов)	Напряжение (эффективное), В, при атмосферном давлении		Ток, А	Номер чертежа
			10 <sup>5</sup> Па (760 мм рт. ст.)	1,3·10 <sup>4</sup> Па (1 мм рт. ст.)		
3ПС21	УХЛ	2	600	200	20	18
4ПС21		3				
	В	4				
		6				
	УХЛ	8				
		10				
3ПС22	УХЛ	2	600	200	60	19
		3				
	В	4				
		6				
	УХЛ	8				
		10				
4ПС22	В	2				
		4				
	УХЛ	6				
		8				
3ПС23	УХЛ	2	600	200	100	20
4ПС23		4				
	В	6				
3ПС24	УХЛ	2	600	200	160	21
4ПС24		4				
	УХЛ	6				
		8				
	УХЛ	10				
3ПС25	УХЛ	2	250	150	6	22
		3				
	В	4				
		6				
	УХЛ	8				
		10				
4ПС25	В	2				
		3				
	УХЛ	4				
		6				
	УХЛ	8				
		10				

1.3. При монтаже изделий ПС15, ПС16, ПС18, ПС21—ПС25, ПМ1 на металлическое основание применяют изоляционные прокладки, приведенные в приложении 2.

1.4. Для обозначения изделий в конструкторской документации и при заказе устанавливают следующую структуру условных обозначений:



Примеры условного обозначения:

соединительной платы типа ЗПС16 с количеством пар контактов 4 с прокладкой:

*Плата ЗПС16*

монтажной стойки ЗСМ10 с количеством контактов 1 конструктивного исполнения 2:

*Стойка 2.ЗСМ10*

1.5. Примеры крепления изделий приведены в приложении 3.

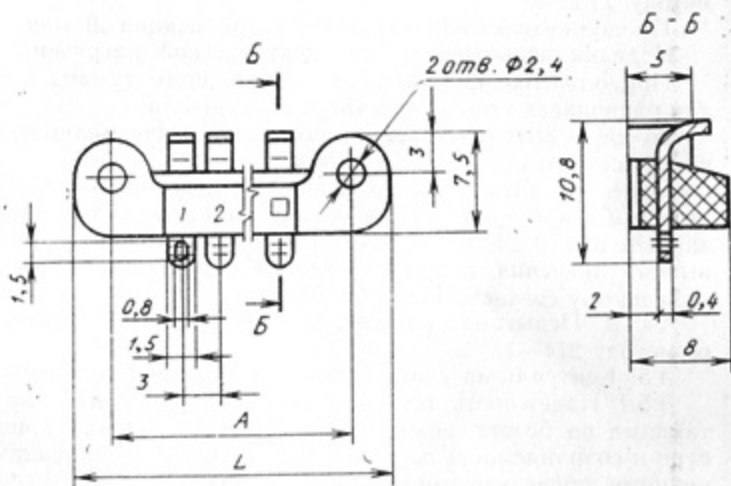
КОНСТРУКЦИЯ И ОСНОВНЫЕ РАЗМЕРЫ

1. Конструкция, габаритные, установочные и присоединительные размеры, а также значения массы соединительных плат приведены на черт. 1—22 и в табл. 9—29.

2. Конструкция, габаритные, установочные и присоединительные размеры, а также значение массы монтажных плат приведены на черт. 23—29 и в табл. 30, 31.

3. Конструкция, габаритные, установочные и присоединительные размеры, а также значение массы монтажных стоек приведены на черт. 30—43 и в табл. 32—41.

Платы 4ПС1



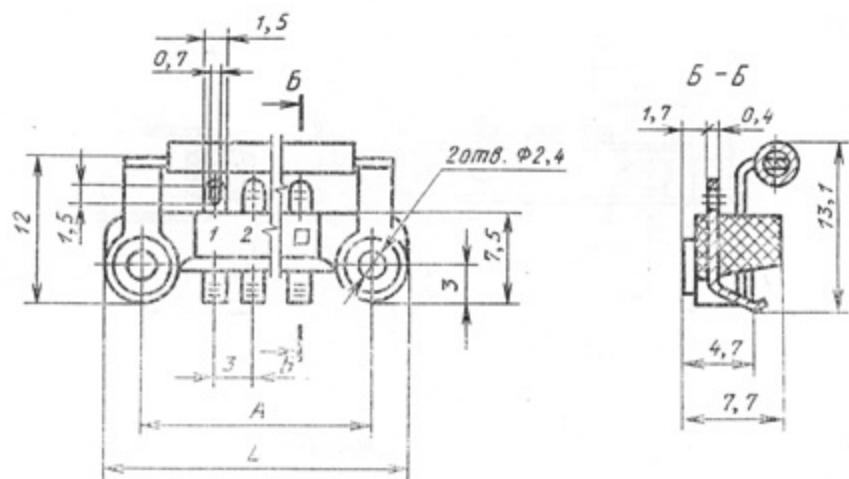
Черт. 1

Таблица 9

Размеры, мм

Типоразмер	Применяемость	$A \pm 0,3$	$L$	Масса, г. не более
4ПС1—3		18	24	1,5
4ПС1—6		27	33	2,3
4ПС1—10		39	45	3,1
4ПС1—12		45	51	3,8

Плата 4ПС2



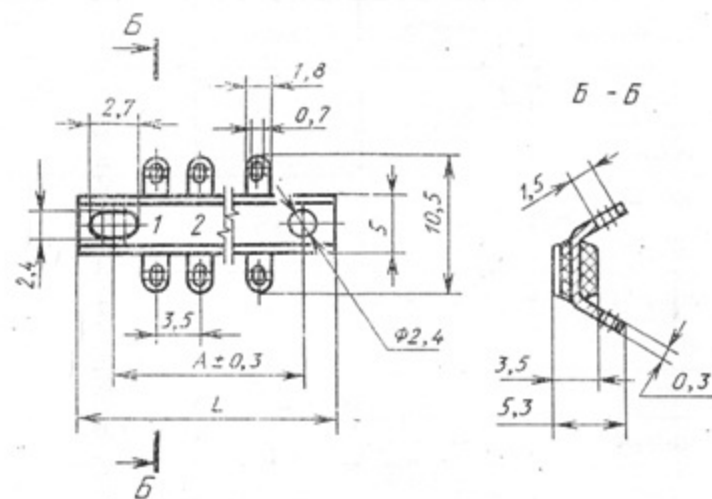
Черт. 2

Таблица 10

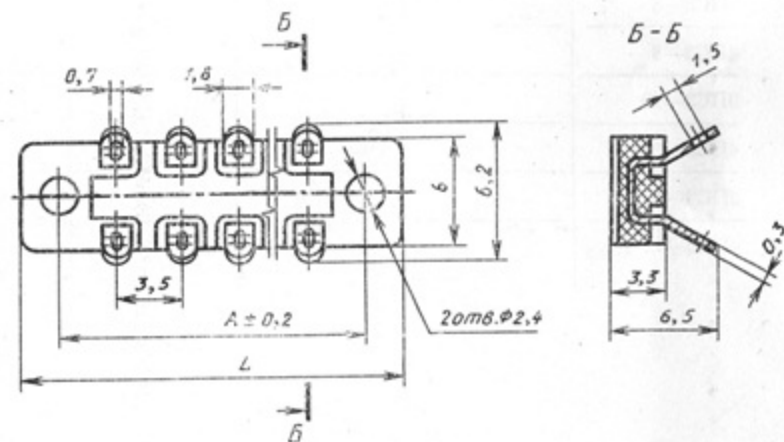
Размеры, мм

Типоразмер	Применяемость	$A \pm 0,2$	$L$	Масса, г. не более
4ПС2—3		18	24	2,4
4ПС2—6		27	33	3,2
4ПС2—10		39	45	4,1
4ПС2—12		45	51	4,8

Платы 3ПС3, 4ПС3,  
Исполнение 1



Исполнение 2



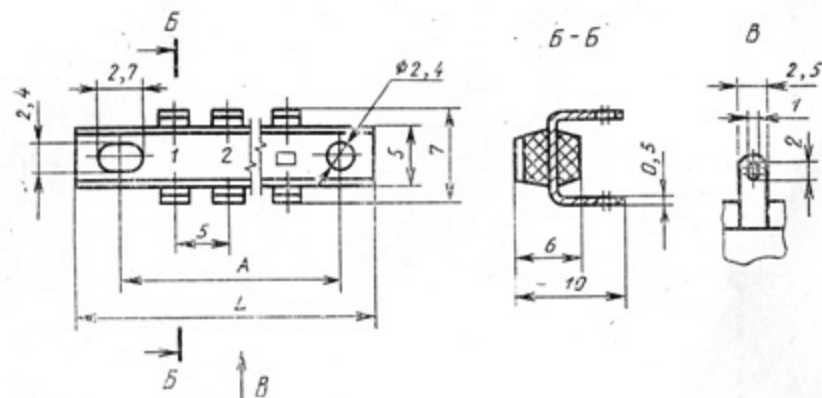
Черт. 3

Таблица 11

Размеры, мм

Типоразмер	Применяемость	$A \pm 0,3$	$L$	Масса, г, не более
ЗПСЗ-3		14,5	20,5	0,76
4ПСЗ-3				1,05
ЗПСЗ-4		18,0	24,0	0,90
4ПСЗ-4				1,20
ЗПСЗ-5		21,5	27,5	1,05
4ПСЗ-5				1,36
ЗПСЗ-6		25,0	31,0	1,20
4ПСЗ-6				1,66
ЗПСЗ-7		28,5	34,5	1,51
4ПСЗ-7				1,81
ЗПСЗ-8		32,0	38,0	1,51
4ПСЗ-8				2,12
ЗПСЗ-10		39,0	45,0	2,42
4ПСЗ-10				2,87
ЗПСЗ-12		46,0	52,0	3,00
4ПСЗ-12				3,80

Платы ЗПС4 4ПС4



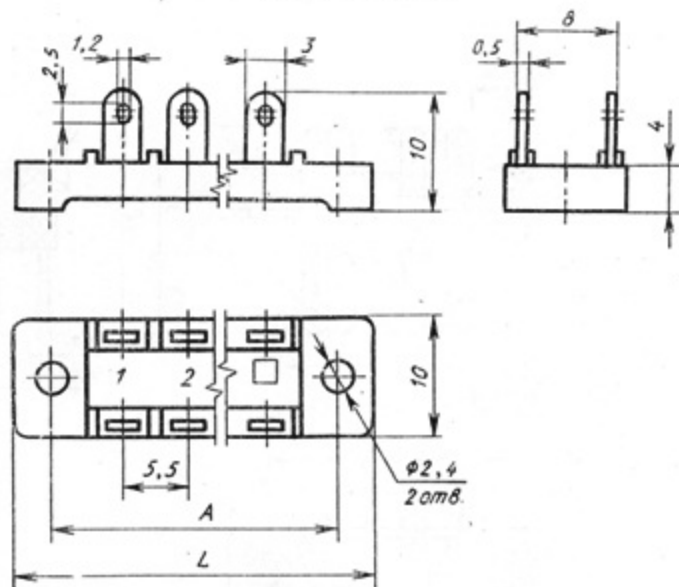
Черт. 4

Таблица 12

Размеры, мм

Типоразмер	Применяемость	$A \pm 0,3$	$L$	Масса, г, не более
ЗПС4-2		15	22	1,2
4ПС4-2				1,5
ЗПС4-3		20	27	1,5
4ПС4-3				1,9
ЗПС4-4		25	32	2,0
4ПС4-4				2,5
ЗПС4-6		35	42	2,7
4ПС4-6				3,2
ЗПС4-8		45	52	3,4
4ПС4-8				4,1
ЗПС4-10		55	62	4,2
4ПС4-10				5,0
ЗПС4-12		65	72	5,0
4ПС4-12				5,8

Платы ЗПС9, 4ПС9



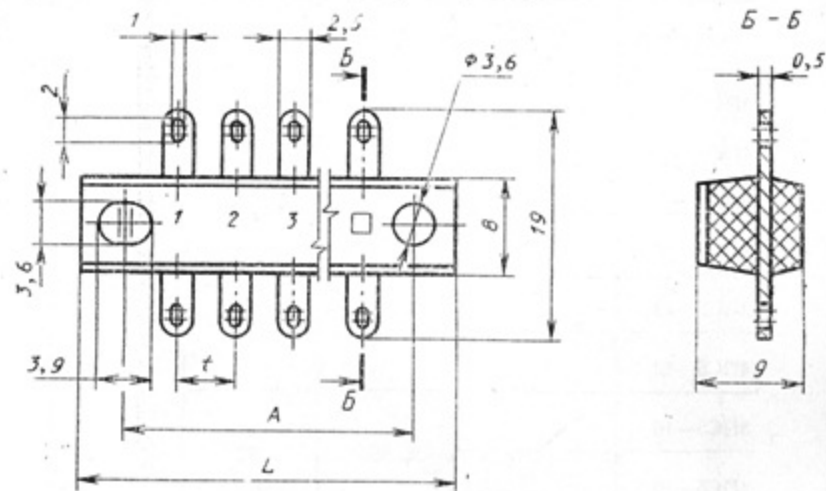
Черт. 5

Размеры, мм

Типоразмер	Применяемость	$A \pm 0,2$	$L$	Масса, г, не более
ЗПС9-2		17,0	23,0	1,5
4ПС9-2				1,9
ЗПС9-3		22,5	28,5	2,0
4ПС9-3				2,5
ЗПС9-4		28,0	34,0	2,8
4ПС9-4				3,5
ЗПС9-6		39,0	45,0	3,4
4ПС9-6				4,5
ЗПС9-8		50,0	56,0	4,8
4ПС9-8				5
ЗПС9-10		61,0	67,0	5,0
4ПС9-10				6,5

Таблица 13

Платы ЗПС5, 4ПС5, ЗПС6, 4ПС6



Черт. 6

Таблица 14

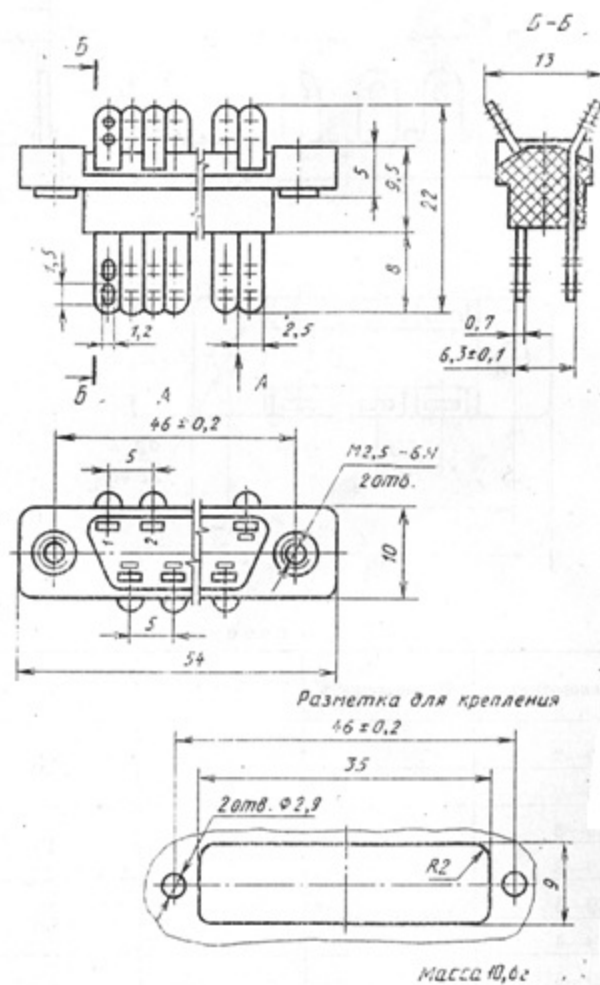
Размеры, мм

Типоразмер	Применяемость	$A \pm 0,3$	$L$	$t$	Масса, г, не более
ЗПС5-3		20	27	5	2,6
4ПС5-3					3,2
ЗПС5-4		25	32		3,0
4ПС5-4					3,9
ЗПС5-5		30	37		3,6
4ПС5-5					4,3
ЗПС5-6		35	42		4,1
4ПС5-6					5,2
ЗПС5-7		40	47		4,6
4ПС5-7					5,9

Продолжение табл. 14

Типоразмер	Применяемость	$A \pm 0,3$	$L$	$t$	Масса, г. не более	
3ПС5-8		45	52	5	5,2	
4ПС5-8					6,5	
3ПС5-10		55	62		6,3	
4ПС5-10					7,9	
3ПС5-12		65	72		7,4	
4ПС5-12					9,2	
3ПС5-16		85	92		9,6	
4ПС5-16					11,6	
3ПС6-3		29	39		7	3,4
4ПС6-3						3,8
3ПС6-5		43	53	4,7		
4ПС6-5				5,9		
3ПС6-6		50	60	5,5		
4ПС6-6				6,9		
3ПС6-8		64	74	6,9		
4ПС6-8				9,0		
3ПС6-10		78	88	8,2		
4ПС6-10				11,0		
3ПС6-12		92	102	9,7		
4ПС6-12				13,0		

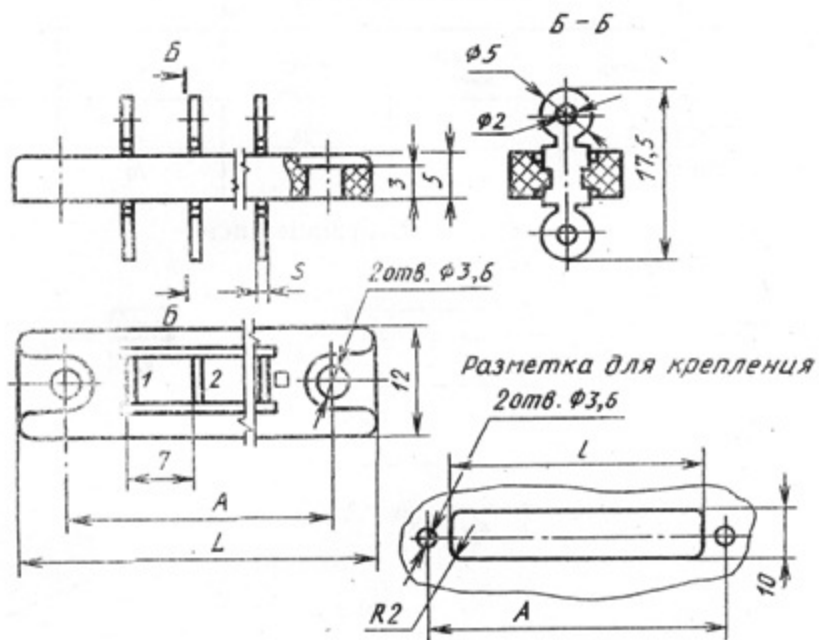
Плата 4ПС7-15



Черт. 7



Платы ЗПС10, ЗПС11



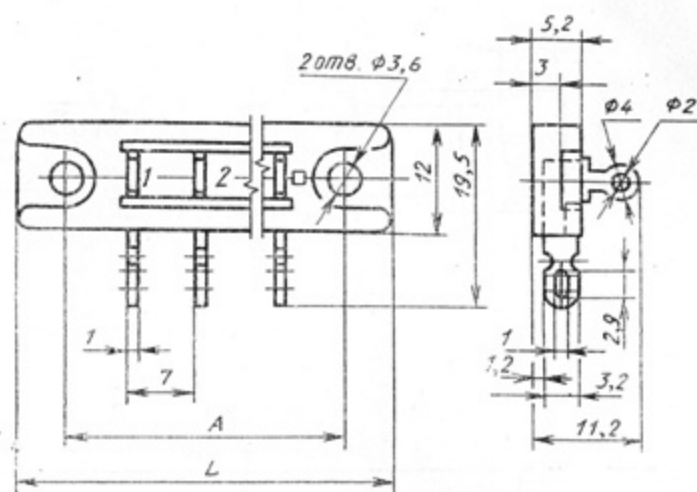
Черт. 8

Таблица 15

Размеры, мм

Типоразмер	Применяемость	$A \pm 0,3$	$L$	$S$	$l$	Масса, г, не более
ЗПС10-3		28	38	0,8	20	4,0
ЗПС10-5		42	52		34	6,0
ЗПС10-6		49	59		40	7,0
ЗПС10-8		63	73		56	9,0
ЗПС11-6		51	61	1,5	40	9,9

Плата ЗПС12



Черт. 9

Таблица 16

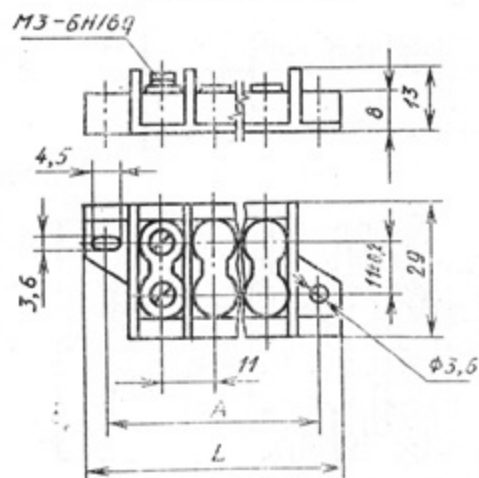
Размеры, мм

Типоразмер	Применяемость	$A \pm 0,3$	$L$	Масса, г, не более
ЗПС12-3		28	38	5,6
ЗПС12-5		42	52	8,0
ЗПС12-8		63	73	12,0





Платы ЗПС18, 4ПС18



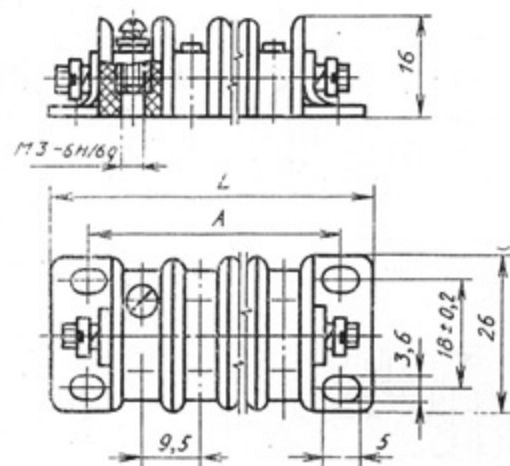
Черт. 15

Размеры, мм

Таблица 22

Типоразмер	Применяемость	$A \pm 0,3$	$L$	Масса, г, не более
ЗПС18-2		33	43	17,0
4ПС18-2				19,5
ЗПС18-3		44	54	22,0
4ПС18-3				26,4
ЗПС18-4		55	65	27,5
4ПС18-4				31,0
ЗПС18-5		66	76	32,5
ЗПС18-6		77	87	38,5
4ПС18-6				43,7
ЗПС18-8		99	109	51,5
4ПС18-8				58,6
ЗПС18-10		121	131	63,0
4ПС18-10				72,4
ЗПС18-12		143	153	74,5
ЗПС18-14		165	175	85,0

Плата ЗПС19

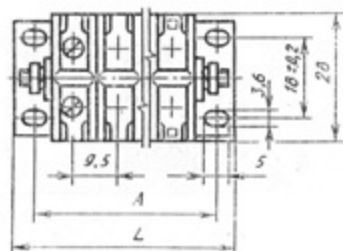
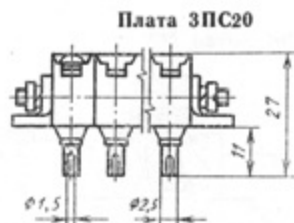


Черт. 16

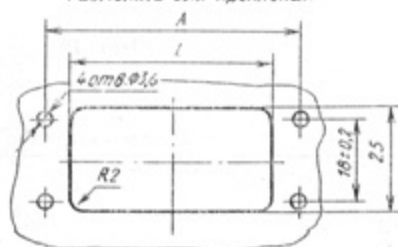
Размеры, мм

Таблица 23

Типоразмер	Применяемость	$A \pm 0,3$	$L$	Масса, г, не более
ЗПС19-4		28,0	37,0	29
ЗПС19-6		37,5	46,5	38
ЗПС19-8		47,0	56,0	48
ЗПС19-10		56,5	65,5	58
ЗПС19-12		66,0	75,0	68
ЗПС19-14		75,5	84,5	77
ЗПС19-16		85,0	94,0	87
ЗПС19-18		94,5	103,5	97
ЗПС19-20		104,0	113,0	106
ЗПС19-24		123,0	132,0	137
ЗПС19-28		142,0	151,0	147
ЗПС19-34		170,5	179,5	174



Разметка для крепления

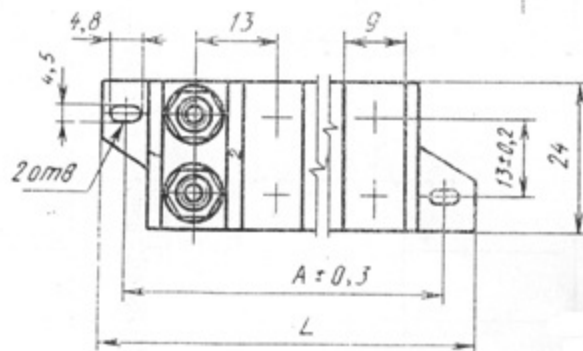
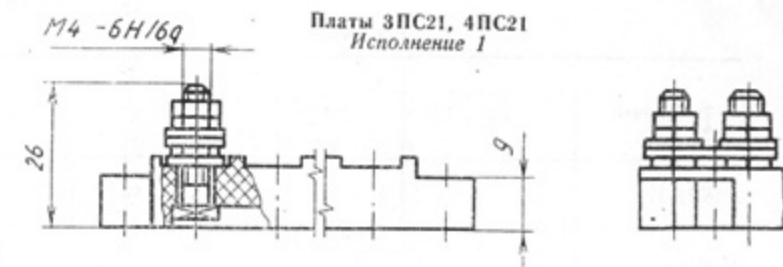


Черт. 17

Размеры, мм

Таблица 24

Типоразмер	Применяемость	$A \pm 0,5$	$L$	$l$	Масса, г, не более
ЗПС20-4		28,0	37,0	18	35
ЗПС20-6		37,5	46,5	28	47
ЗПС20-8		47,0	56,0	38	59
ЗПС20-10		56,5	65,5	48	71
ЗПС20-12		66,0	75,0	56	84
ЗПС20-14		75,5	84,5	67	96
ЗПС20-16		85,0	94,0	75	108
ЗПС20-18		94,5	103,5	85	120
ЗПС20-20		104,0	113,0	95	133
ЗПС20-28		142,0	151,0	130	183
ЗПС20-34		170,5	179,5	160	220



Исполнение 2

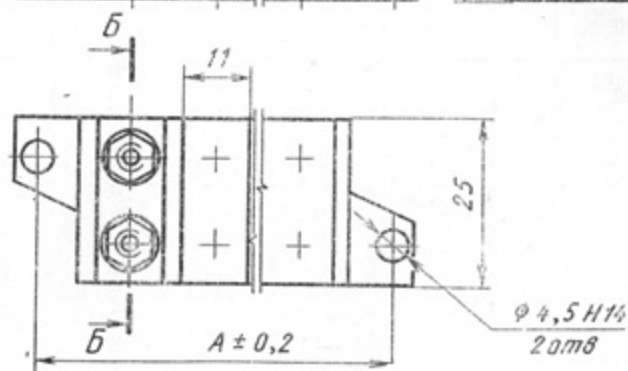
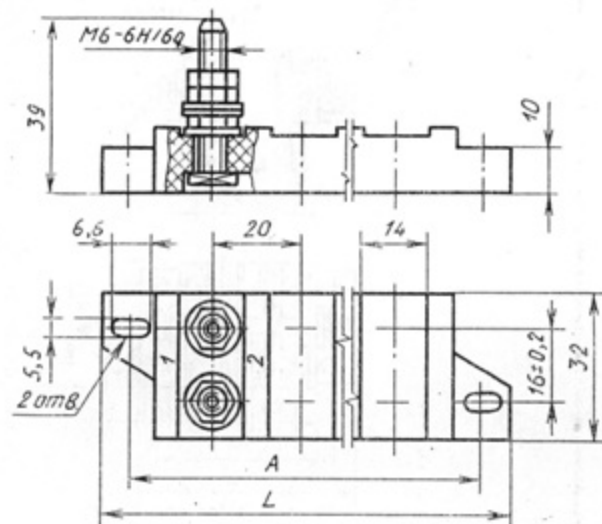


Таблица 25

Размеры, мм

Типоразмер	Применяемость	$A \pm 0,3$	$L$	Масса, г, не более
3ПС21-2				35
4ПС21-2		38	46	39
3ПС21-3				51
4ПС21-3		51	59	56
3ПС21-4				67
4ПС21-4		64	72	73
3ПС21-6				99
4ПС21-6		90	98	109
3ПС21-8				130
4ПС21-8		116	124	145
3ПС21-10				164
4ПС21-10		142	150	180

Платы 3ПС22, 4ПС22



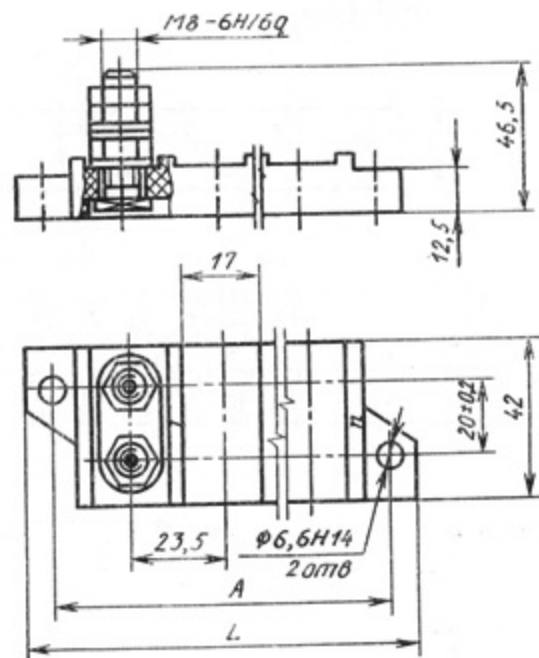
Черт. 19

Таблица 26

Размеры, мм

Типоразмер	Применяемость	$A \pm 0,3$	$L$	Масса, г, не более
3ПС22-2				117,0
4ПС22-2		58	69	123,0
3ПС22-3				147,8
3ПС22-4		78	89	206
4ПС22-4		98	109	225,0
3ПС22-6				348,0
4ПС22-6		138	149	361,0
3ПС22-8				461,0
4ПС22-8		178	189	486,0

Платы 3ПС23, 4ПС23



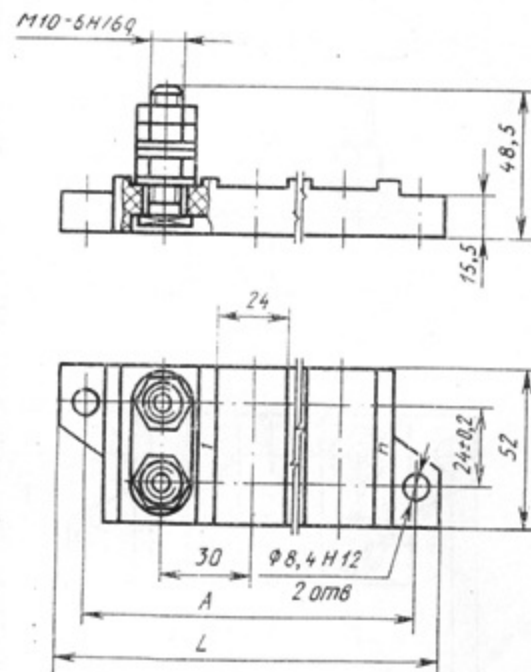
Черт. 20

Таблица 27

Размеры, мм

Типоразмер	Применяемость	$A \pm 0,3$	$L$	Масса, г, не более
3ПС23—2		66	79	197
4ПС23—2				211
3ПС23—4		112	125	452
4ПС23—4				473
3ПС23—6		158	171	569
4ПС23—6				582

Платы 3ПС24, 4ПС24



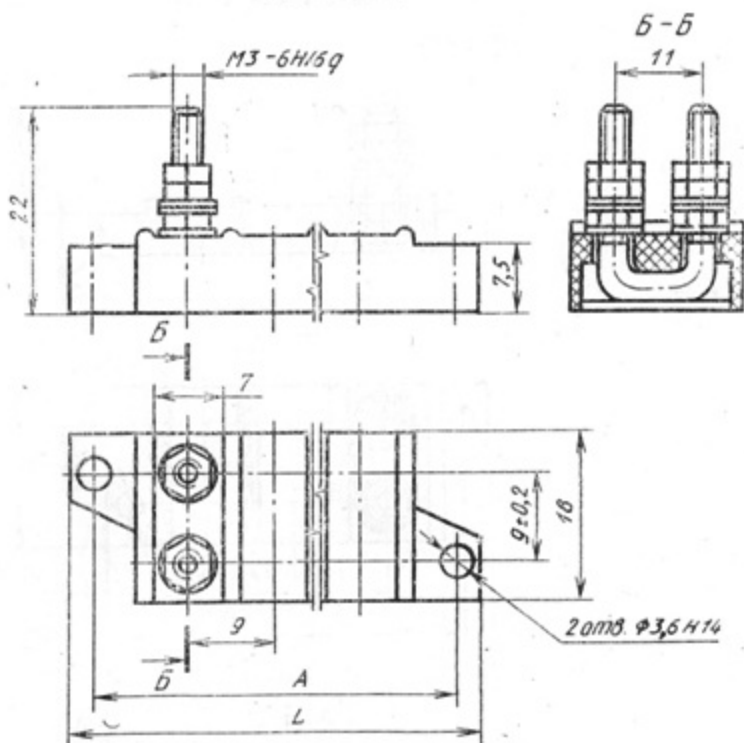
Черт. 21

Таблица 28

Размеры, мм

Типоразмер	Применяемость	$A \pm 0,3$	$L$	Масса, г, не более
3ПС24—2		86	104	394
4ПС24—2				417
3ПС24—4		146	164	705
4ПС24—4				747

Платы 3ПС25, 4ПС25



Черт. 22

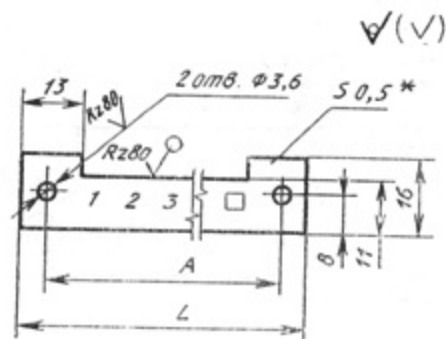
Таблица 29

Размеры, мм

Типоразмер	Применяемость	$A \pm 0,2$	$L$	Масса, г, не более
3ПС25-2		28	34	17
4ПС25-2				18
3ПС25-3		37	43	24
4ПС25-3				27
4ПС25-4		46	52	37
3ПС25-6		64	70	47
4ПС25-6				50
3ПС25-8		82	88	60
4ПС25-8				76
3ПС25-10		100	106	89
4ПС25-10				93



Прокладки для плат ПС16



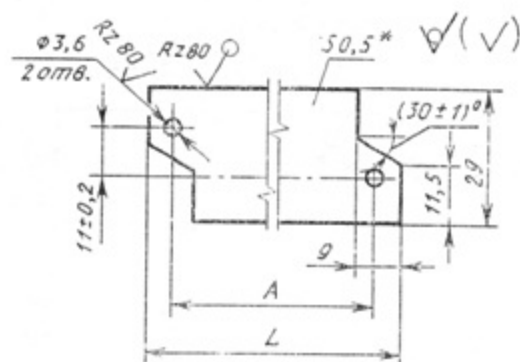
Черт. 45

Таблица 43

Размеры, мм

Типоразмер платы	Условное обозначение прокладки	Применяемость	$A \pm 0,3$	$L$	Масса, г, не более
3ПС16-4	11		52	62	0,55
4ПС16-4	12				0,67
3ПС16-6	13		72	82	0,71
4ПС16-6	14				0,86
3ПС16-8	15		92	102	0,86
4ПС16-8	16				1,05
3ПС16-10	17		112	122	1,02
4ПС16-10	18				1,23

Прокладки для плат ПС18



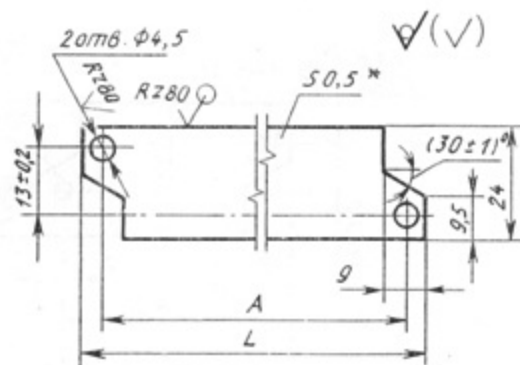
Черт. 46

Таблица 44

Размеры, мм

Типоразмер платы	Условное обозначение прокладки	Применяемость	$A \pm 0,3$	$L$	Масса, г, не более
3ПС18-2	19		33	43	0,62
4ПС18-2	20				0,75
3ПС18-3	21		44	54	0,84
4ПС18-3	22				1,02
3ПС18-4	23		55	65	1,06
4ПС18-4	24				1,29
3ПС18-5	25		66	76	1,28
3ПС18-6	26				1,50
4ПС18-6	27		77	87	1,83
3ПС18-8	28				1,94
4ПС18-8	29		99	109	2,37
3ПС18-10	30				2,38
4ПС18-10	31		121	131	2,90
3ПС18-12	32				2,82
3ПС18-11	33		165	175	3,26

Прокладки для плат ПС21



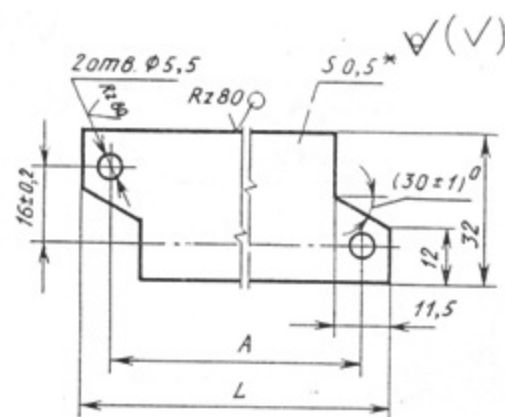
Черт. 47

Таблица 45

Размеры, мм

Типоразмер платы	Условное обозначение прокладки	Применяемость	$A \pm 0,3$	$L$	Масса, г, не более
3ПС21-2	34		38	46	0,60
4ПС21-2	35				0,74
3ПС21-3	36				0,82
4ПС21-3	37		51	59	1,00
3ПС21-4	38				1,04
4ПС21-4	39		64	72	1,26
3ПС21-6	40				1,48
4ПС21-6	41		90	98	1,79
3ПС21-8	42				1,91
4ПС21-8	43		116	124	2,32
3ПС21-10	44				2,35
4ПС21-10	45		142	150	2,85

Прокладки для плат ПС22



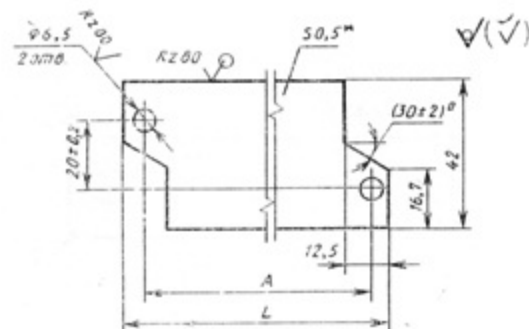
Черт. 48

Таблица 46

Размеры, мм

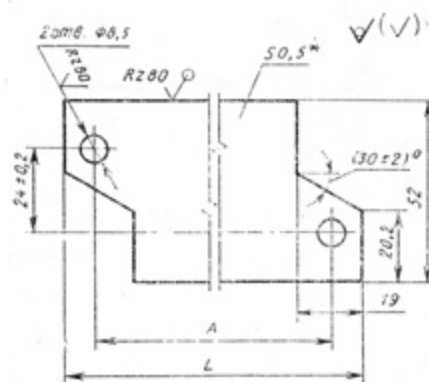
Типоразмер платы	Условное обозначение прокладки	Применяемость	$A \pm 0,3$	$L$	Масса, г, не более
3ПС22-2	46		58	69	1,35
4ПС22-2	47				1,64
3ПС22-3	48		78	89	1,80
3ПС22-4	49				2,25
4ПС22-4	50		98	109	2,73
3ПС22-6	51				3,16
4ПС22-6	52		138	149	3,83
3ПС22-8	53				4,06
4ПС22-8	54		178	189	4,91

Прокладки для плат ПС23



Черт. 49

Прокладки для плат ПС24



Черт. 50

Таблица 47

Размеры, мм

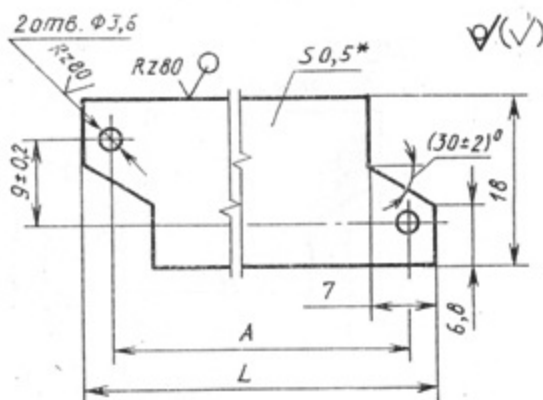
Типоразмер платы	Условное обозначение прокладки	Применяемость	$A \pm 0,2$	$L$	Масса, г, не более
3ПС23—2	55		66	79	2.58
4ПС23—2	56				
3ПС23—4	57		112	125	4.26
4ПС23—4	58				
3ПС23—6	59		158	171	6.25
4ПС23—6	60				

Таблица 48

Размеры, мм

Типоразмер платы	Условное обозначение прокладки	Применяемость	$A \pm 0,2$	$L$	Масса, г, не более
3ПС24—2	61		86	104	4.02
4ПС24—2	62				
3ПС24—4	63		146	164	7.10
4ПС24—4	64				

Прокладки для плат ПС25



Черт. 51

Таблица 49

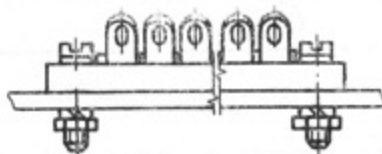
Размеры, мм

Типоразмер ▼ платы	Условное обозначение прокладки	Применяе- мость	$A \pm 0,2$	$L$	Масса, г, не более
3ПС25—2	65		28	34	0.44
4ПС25—2	66				
3ПС25—3	67		37	43	0.60
4ПС25—3	68				
3ПС25—4	69		46	52	0.76
3ПС25—6	70		64	70	1.10
4ПС25—6	71				
3ПС25—8	72		82	88	1.42
4ПС25—8	73				
3ПС25—10	74		100	106	1.68
4ПС25—10	75				

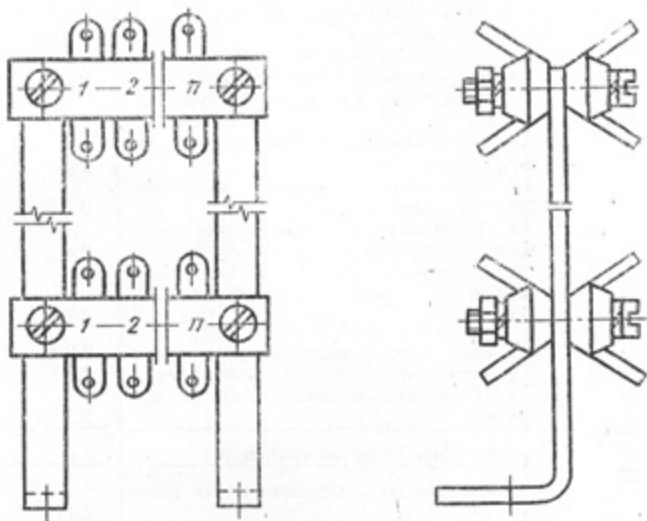
ПРИМЕРЫ КРЕПЛЕНИЯ И ПРИМЕНЕНИЯ ИЗДЕЛИЯ

Пример крепления плат ПСЗ

Вариант 1



Вариант 2



Черт. 53

**КОНСТРУКЦИЯ И РАЗМЕРЫ ИЗОЛЯЦИОННЫХ ПРОКЛАДОК**

1. Конструкция и размеры изоляционных прокладок, применяемых при монтаже изделий ПС15, ПС16, ПС18, ПС21—ПС25, ПМ1 на металлическое основание, приведены на черт. 44—52 и в табл. 42—50.

2. Для прокладок используют следующие материалы:

гетинакс I 0,5 ГОСТ 2718 — для изделий группы исполнения УХЛ (черт. 44—51);

стеклотекстолит СТК-0,5 ГОСТ 12652 — для изделий группы исполнения В (черт. 44—51);

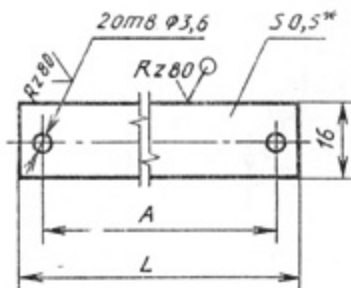
стеклотекстолит СТК-1 ГОСТ 12652 — для изделий группы исполнения В (черт. 52).

3. Знаком «\*» обозначены размеры для справок.

4. Неуказанные предельные отклонения размеров на черт. 44—52:  $H14, h14,$

$$\pm \frac{IT14}{2}$$

**Прокладки для плат ПС15**



Черт. 44

Таблица 42

Размеры, мм

Типоразмер платы	Условное обозначение прокладки	Применяе- мость	$A \pm 0,3$	$L$	Масса, г, не более
3ПС15—3	1		42	52	0,58
4ПС15—3	2				0,70
3ПС15—4	3		52	62	0,69
4ПС15—4	4				0,91
3ПС15—6	5		72	82	0,91
4ПС15—6	6				1,20
3ПС15—8	7		92	102	1,13
4ПС15—8	8				1,50
3ПС15—10	9		112	122	1,35
4ПС15—10	10				1,80