



Устройства контактные УК8-1, УК9-1, УК16-1, УК28-2, УК40-1

Предназначены для электротермотренировки и испытаний интегральных схем (ИС) в корпусах 2130.24 в планарном исполнении (УК8-1), 2205.48 в планарном исполнении (УК9-1), 4112.16 (УК16-1), 4119.28 (УК28-2), 4122.40 (УК40-1) ГОСТ 17467-88

Обозначение:

Устройство контактное УК8(9)16(28, 40)-1(2)

АГО.481.606 ТУ, где

УК — устройство контактное;

8(9) — порядковый номер разработки;

16(28,40) — число контактов;

1(2) — вариант исполнения;

АГО.481.606 ТУ — обозначение технических условий;

Вид климатического исполнения — УХЛ 2.1 по ГОСТ 15150-69

Условия эксплуатации:

Синусоидальная вибрация:

диапазон частот, Гц1 — 80

амплитуда ускорения, м/с² (g)50 (5)

Механический удар многократного действия:

пиковое ударное ускорение, м/с² (g)150 (15)

Атмосферное пониженное давление, кПа (мм рт. ст.):

рабочее53,3 (400)

предельное19,4 (145)

Повышенная рабочая температура среды, °С125

Пониженная рабочая температура среды, °Сминус 60

Смена температур, °Сот 125 до минус 60

Технические характеристики:

Ток, А $1 \cdot 10^{-8}$ — 1,0

Напряжение, В0,05 — 100

Сопротивление контакта, Ом, не более0,04

Сопротивление изоляции, МОм, не менее $1 \cdot 10^4$

Электрическая прочность изоляции, В (ампл.)500

Емкость между двумя соседними контактами, пФ, не более:

УК8-11,5

остальные контактные устройства2,5

Количество закрываний и открываний крышки4000

Наработка, ч2000

Срок сохраняемости, лет, не менее4

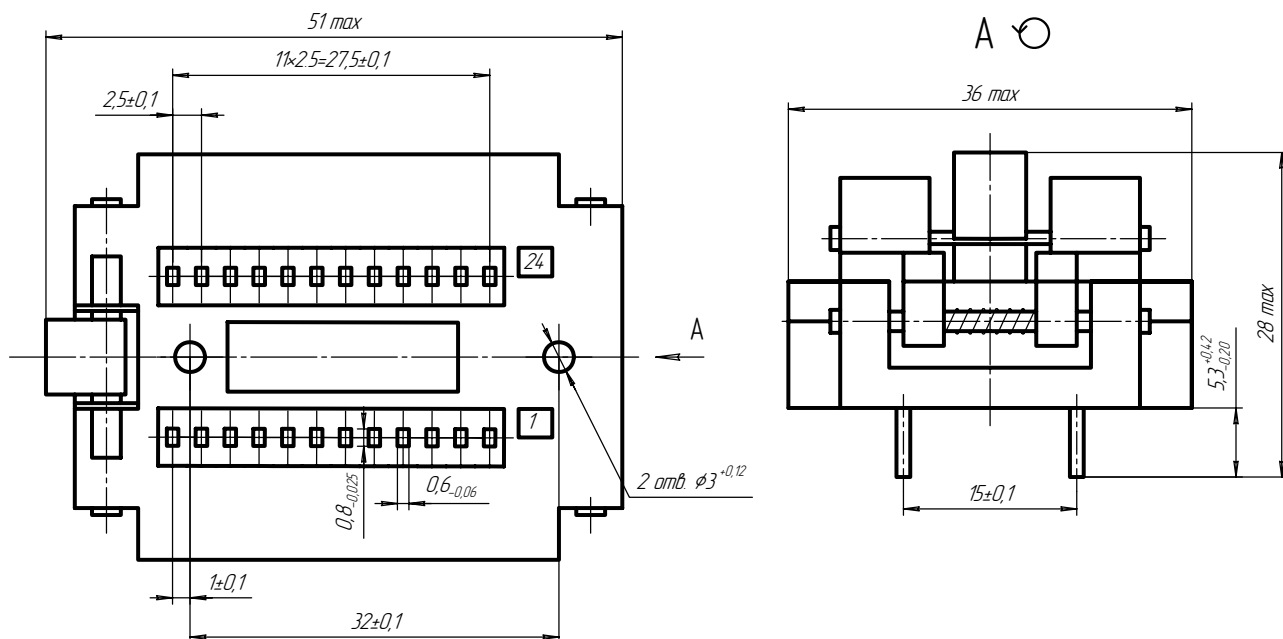
Покрывание контактов:

А - серебро,

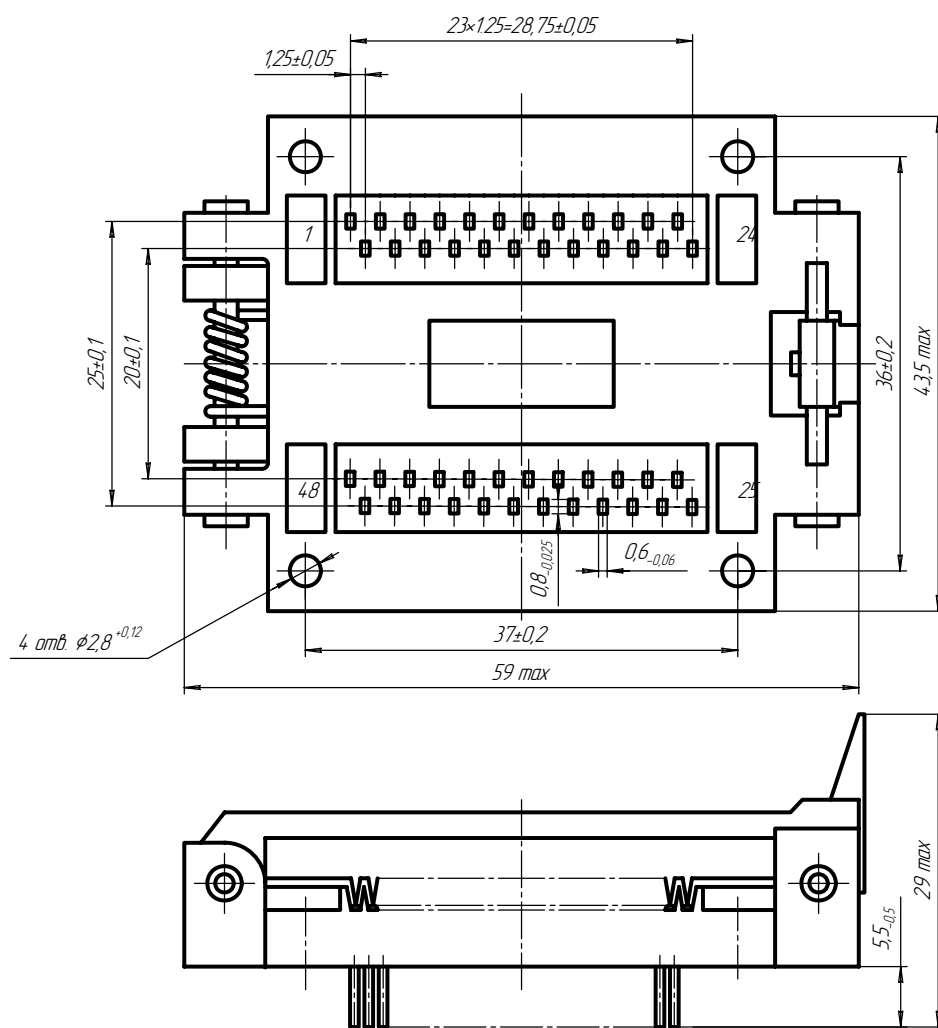
Б - без содержания драгметаллов,

отсутствие буквы - золото;

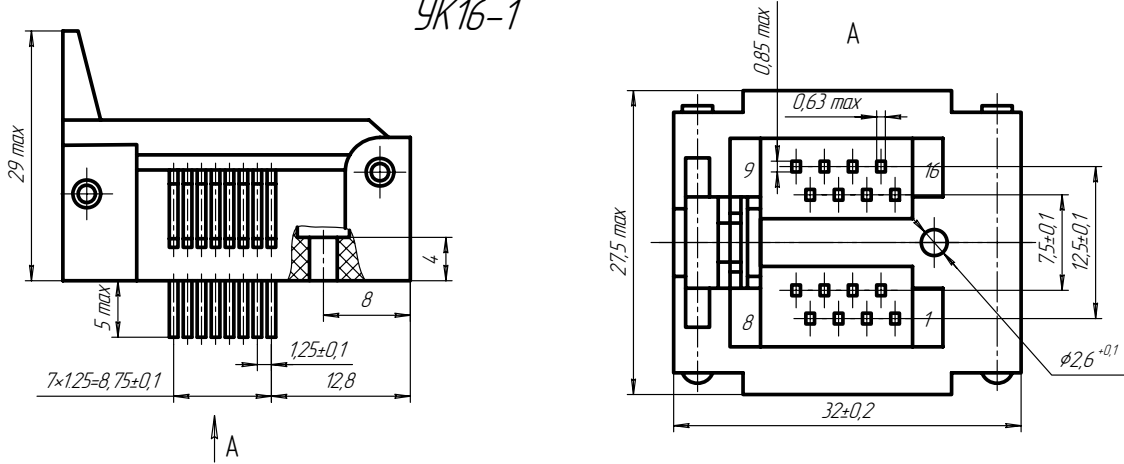
УК8-1



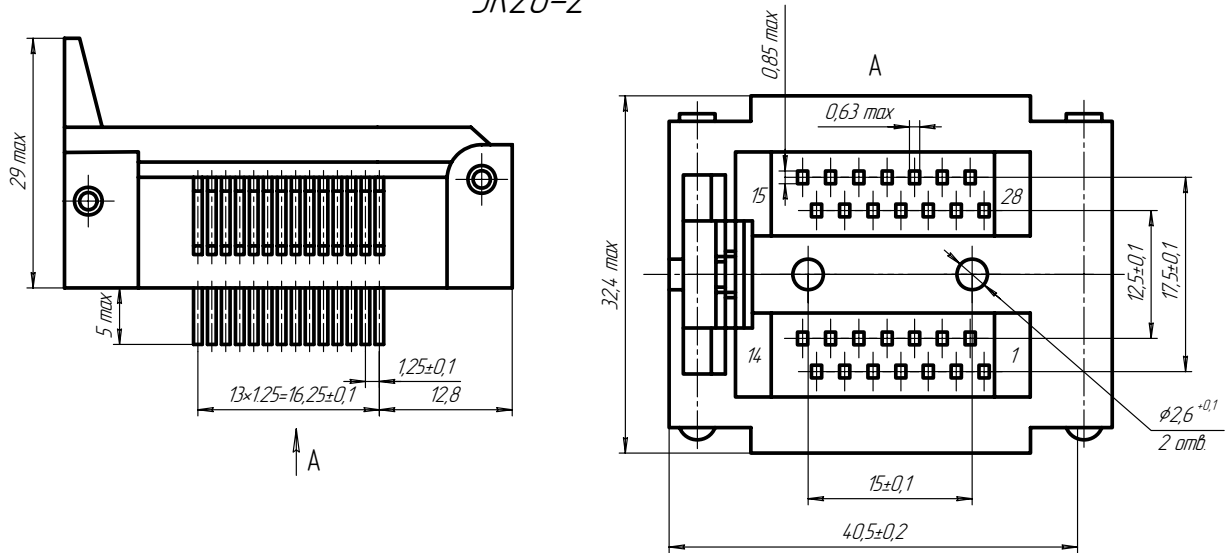
УК9-1



УК16-1



УК28-2



УК40-1

