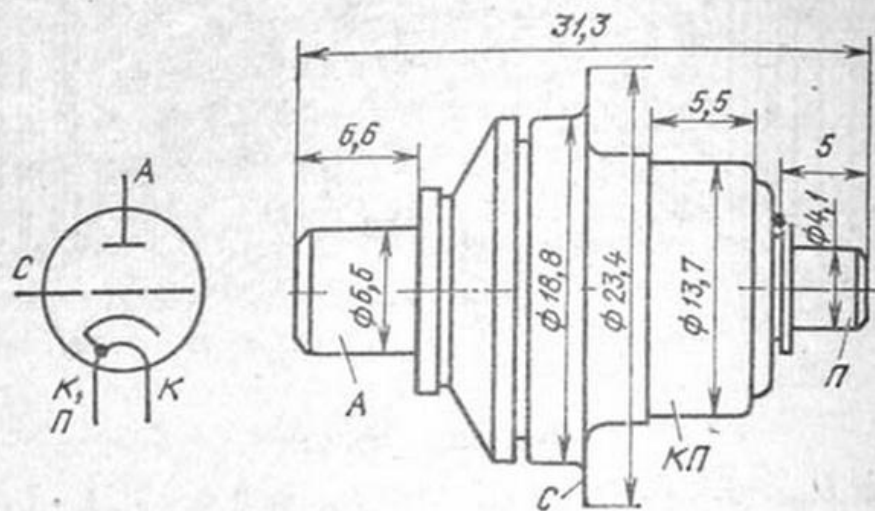


ГС-4В

Генераторный триод для генерирования, усиления и умножения высокочастотных колебаний в сантиметровом и дециметровом диапазонах волн.

Оформление — титанокерамическое, с цилиндрическими выводами катода, подогревателя и дисковым выводом сетки. Масса 12 г.



Основные данные

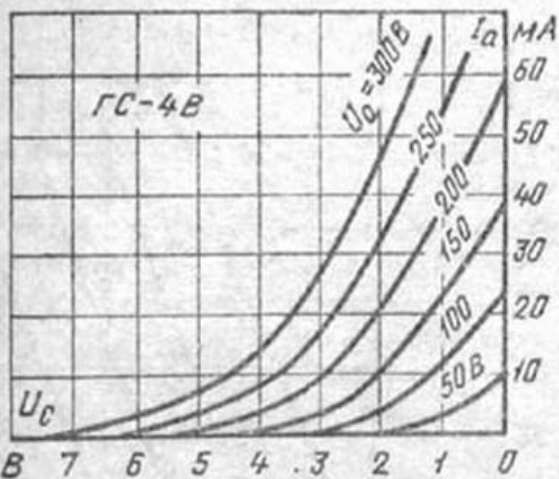
при $U_H = 6,3$ В; $U_a = 200$ В; $I_a = 30$ мА

Ток накала	$0,47 \pm 0,06$ А
Ток анода (при $U_a = 120$ В; $U_c = 0$)	≥ 20 мА
Ток эмиссии катода в импульсе (при $U_a = U_c = 60$ В)	$\geq 0,8$ А
Ток сетки обратный (при $U_c = -2$ В)	≤ 3 мкА
Напряжение сетки в рабочей точке	$-2 \pm 1,8$ В
Крутизна характеристики	18 ± 3 мА/В
Колебательная мощность (при $U_a = 250$ В; $I_a = 60$ мА; $\lambda = 7,2$ см)	≥ 1 Вт
Колебательная мощность (при $U_H = 6$ В)	$\geq 0,8$ Вт
Междуэлектродные емкости:	
входная	$3^{+0,8}_{-0,6}$ пФ
выходная	$\leq 0,04$ пФ
проходная	$1,8 \pm 0,3$ пФ
Наработка	≥ 550 ч

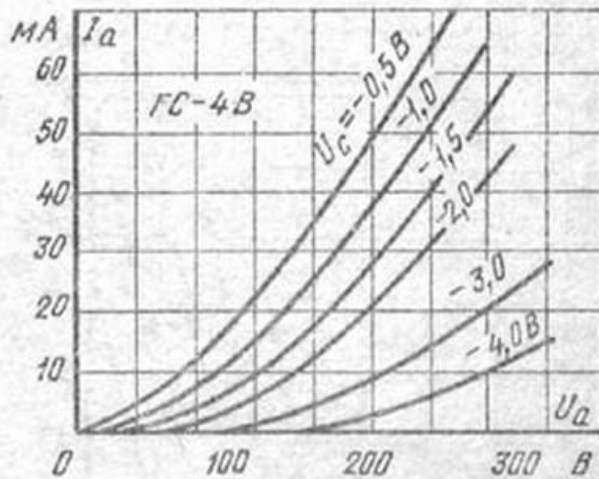
Предельные эксплуатационные данные

Ток катода	65 мА
Ток сетки	15 мА
Напряжение накала	6—6,6 В
Напряжение анода	350 В
Напряжение сетки	0 ÷ -50 В
Мощность, рассеиваемая анодом	15 Вт

Мощность, рассеиваемая сеткой	0,4 Вт
Высокочастотная мощность, подводимая к сетке в режиме умножения или усиления	1,5 Вт
Сопротивление резистора в цепи анода	1 кОм
Температура оболочки	200°C



Анодно-сеточные характеристики лампы GC-4B



Анодные характеристики лампы GC-4B