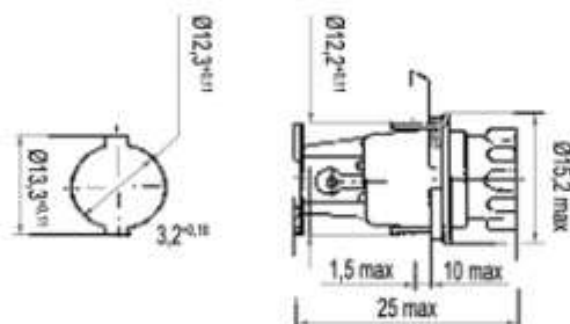


## Держатель предохранителя ДПБ

Держатели вставок плавких, держатель предохранителя дпб, предназначены для эксплуатации со вставками плавкими в цепях постоянного и переменного тока РЭА.



Держатель предохранителя ДПБ, габаритные размеры

## Характеристики, держатель предохранителя ДПБ,

Условное обозначение изделия	ТУ	Приемка
ДПБ	АГО.481.305 ТУ	«1»
ДПБ Т	АГО.481.305 ТУ	«3»
ДПБ В	ОЮ4.810.000 ТУ «7»	«7»

- Держатель предохранителя ДПБ (вставки плавкой). Вставка плавкая  $\varnothing 4 \times 15$  мм
- Номинальный ток  $I_{ном}$  (0,25 – 5 А), номинальное напряжение  $U_{ном} = 250$  В
- Диапазон рабочих температур по приемкам «1», «3» от  $-60$  °С до  $+100$  °С; по приемке «7» от  $-85$  °С до  $+100$  °С
- Температурный диапазон достигается фактическим применением для корпусных деталей терморезистивных стекловолоконитов, пригодных для работы при температуре от минус  $85$  °С до плюс  $200$  °С
- Минимальная наработка на отказ по приемкам «1», «3» и «7» – 10 000 часов
- Способ крепления – кольцо
- Габаритные размеры (max)  $\varnothing 15.2 \times 25$  мм
- Масса – 4,6 г
- Минимальный срок сохраняемости – 15 лет для приемки «1» и «3», 25 лет для приемки «7».