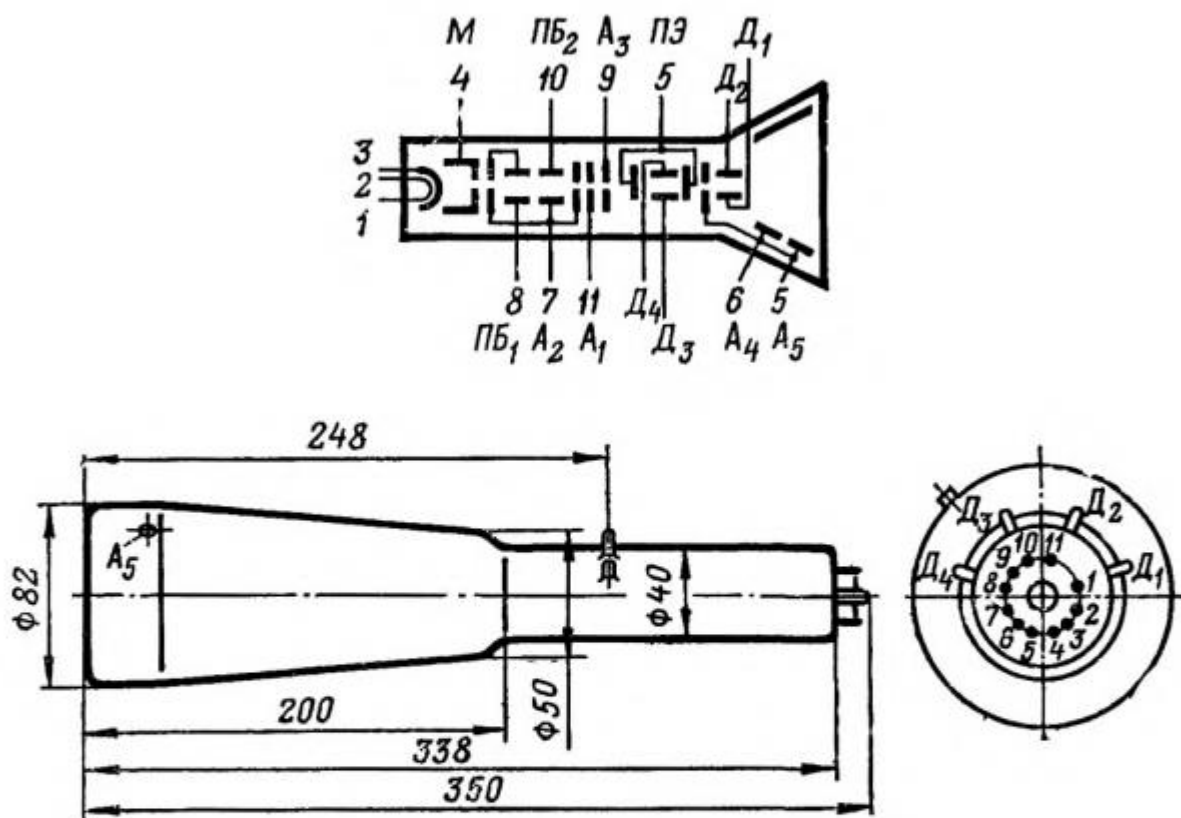


8ЛО5И

Осциллографическая трубка. Предназначена для визуальной регистрации электрических процессов. Экран - желто-зеленого свечения. Оформление - стеклянное, бесцокольное (РШ28). Долговечность не менее 750 ч. Масса не более 500 г.



Основные параметры

Номинальные

$d_{цз}$, мм	B , кд/м ²	$S_{1,2}$, мм/В	$S_{3,4}$, мм/В	U_{a1} , В	U_{a2} , кВ	U_{a5} , кВ	$U_{м.зап.}$, В
≤ 0,55	≥ 25	≥ 0,7	≥ 1	150...350	0,7	3,7	-15...-30

$I_{ум}$, мкА	$I_{укн}$, мкА	I_{a1} , мкА	I_{a2} , мкА	I_{a3} , мкА	U_n , В	I_n , мА
≤ 5	≤ 30	≤ 25	≤ 200	≤ 50	6,3	300 ± 30

Предельно допустимые

Пределы	U_n , В	U_m , В	U_{a1} , В	U_{a2} , В	U_{a3} , кВ
мин	5,7	-80	-	-	3,6
макс	6,9	0	725	725	3,8

Междуэлектродные емкости, пФ:

$C_{м\Sigma} \leq 6$; $C_{к\Sigma} \leq 6$; $C_{д1, д2} \leq 4,5$; $C_{д1\Sigma} \leq 9$ (кроме Д2); $C_{д3\Sigma} \leq 8$ (кроме Д4).

$U_{а3}$ относительно второго анода ± 50 В

$U_{а4}$ относительно второго анода ± 50 В

Напряжение бланкирующих пластин запирающее..... ≤ 25 В

Ток системы бланкирующих пластин ≤ 200 мкА