



СОЕДИНИТЕЛИ

ТИПА

ШР

Соединители ШР предназначены для работы в электрических цепях постоянного, переменного (частотой до 3МГц) токов при напряжении до 850 В (амплитудное значение).

Соединители состоят из двух частей: вилки и розетки. Вилки и розетки могут быть как блочными (приборными), так и кабельными.

Блочная часть соединителя изготавливается без патрубков, с прямым или угловым патрубком, кабельная - с прямыми или угловым патрубком.

Сочленение соединителей - резьбовое, поляризация корпусов однополюсная.

Условный размер корпусов, схемы расположения контактов Ø 1,5; 2,5; 3,5; 5,5; 9,0 мм (контакты Ø 5,5 и 9,0 мм -извлекаемые) и их количество приведены в таблице 1.

Покрытие контактов - серебро.

Соединители предназначены для монтажа с экранированными или неэкранированными кабелями (проводами).

Соединители предназначены для внутреннего и наружного (при защите потребителем от пыли и воды) применения в климатическом исполнении УХЛ в соответствии с техническими условиями НКЦС. 434410.504 ТУ (НКЦС. 434410.111ТУ)

Соединители ШР по НКЦС. 434410.504ТУ (НКЦС. 434410.111ТУ) взаимосочленимы с соединителями ШР по ГЕ0.364.107 ТУ, а также с 2РТ-А по ГЕ0.364.118 ТУ и 2РТТ по ГЕ0.364.120ТУ (АШДК.434410.060 ТУ).

Соединителям присвоены условные обозначения которые состоят из следующих классификационных признаков:

| ШР | 12 | П | 1 | Э | Г | 9 - К |
|---|----|---|---|---|---|-------|
| Тип соединителя | | | | | | |
| Условный размер корпуса | | | | | | |
| Конструктивное исполнение приборной части: | | | | | | |
| П - без патрубка | | | | | | |
| ПК - с прямым патрубком | | | | | | |
| СК - с угловым патрубком | | | | | | |
| Конструктивное исполнение кабельной части: | | | | | | |
| П - с прямым патрубком | | | | | | |
| У - с угловым патрубком | | | | | | |
| Количество контактов | | | | | | |
| Вид гайки патрубка: | | | | | | |
| Э - для экранированного кабеля | | | | | | |
| Н -для неэкранированного кабеля | | | | | | |
| Вид контактов: в приборной части: Г - розетка, Ш - вилка; | | | | | | |
| в кабельной части: Ш - розетка, Г - вилка | | | | | | |
| Обозначение сочетания контактов (условное число) | | | | | | |
| Условное обозначение завода-изготовителя | | | | | | |

Обозначение соединителей при заказе и в конструкторской документации другой продукции состоит из слова "Вилка" ("Розетка"), условного обозначения типоконструкции, обозначения ТУ.

Примечание: Для приборных частей соединителя без патрубка гайка для экранированного кабеля отсутствует (классификационный признак "Э" введен условно).

Примеры обозначения:

Вилка приборная ШР20ПЗЭШ7-К НКЦС. 434410.111ТУ

Розетка кабельная ШР20ПЗНШ7-К НКЦС. 434410.504ТУ

Технические характеристики

| | | | | | |
|---|-----|-----|------|-----|-------------|
| Диаметр контактов, мм | 1,5 | 2,5 | 3,5 | 5,5 | 9,0 |
| Сопротивление контактов не более, МОм | 2,5 | 1,0 | 0,75 | 0,3 | 0,15 |
| Сопротивление изоляции в нормальных климатических условиях, не менее, МОм | | | | | 5000 |
| Максимальная токовая нагрузка | | | | | см. Табл. 1 |
| количество сочленений - расчленений | | | | | 500 |
| Минимальная наработка, часов | | | | | 1000 |
| Срок сохраняемости, лет | | | | | 15 |

Условия эксплуатации

| Механические факторы: | | Климатические факторы: | |
|---------------------------------|------------|--|--|
| <i>Синусоидальная вибрация:</i> | | Повышенная рабочая температура среды, °С | |
| Диапазон частот, Гц | 1 - 5000 | 60 | |
| Ускорение, м/с ² (g) | 300 (30) | Пониженная рабочая температура среды, °С | |
| <i>Механический удар:</i> | | минус 60 | |
| <i>Одиночного действия:</i> | | Атмосферное пониженное давление, Па (мм рт. ст.) | |
| Ускорение, м/с ² (g) | 5000 (500) | 1,3·10 ⁻⁴ (10 ⁻⁶) | |
| <i>Множественного действия:</i> | | | |
| Ускорение, м/с ² (g) | 350 (35) | | |

Минимальная наработка в зависимости от температуры соединителя

| Минимальная наработка, ч | Температура соединителя, °С |
|--------------------------|-----------------------------|
| 1000 | 110 |
| 3000 | 93 |
| 5000 | 85 |
| 7500 | 79 |
| 10000 | 75 |
| 15000 | 70 |
| 20000 | 66 |
| 25000 | 63 |
| 30000 | 61 |
| 40000 | 58 |
| 50000 | 55 |
| 80000 | 49 |
| 100000 | 47 |
| 130000 | 41 |

Примечание. Температура соединителя равна сумме рабочей температуры среды и температуры перегрева контактов (50 °С).

Температура перегрева контактов в зависимости от токовой нагрузки

| Токовая нагрузка на соединитель, в % от допустимой по ТУ | Температура перегрева контактов, °С |
|--|-------------------------------------|
| 90 | 44 |
| 80 | 38 |
| 70 | 33 |
| 60 | 27 |
| 50 | 22 |

| Условный размер корпуса | Схема расположения контактов | Условное обозначение контактов | Диаметр контактов, мм | Количество контактов | | Обозначение сочетания контактов | Максимальная токовая нагрузка, А | |
|-------------------------|------------------------------|--------------------------------|-----------------------|----------------------|------------------|---------------------------------|----------------------------------|--------------------------|
| | | | | в соединителе | каждого диаметра | | на одиночный контакт | суммарная на соединитель |
| 1 | 2 | 3 | 4 | 5 | 6 | 7 | 8 | 9 |
| 12 | | | 2,5 | 1 | 1 | 2 | 35 | 35 |
| 16 | | | 3,5 | 1 | 1 | 3 | 50 | 50 |
| | | | 1,5 | 2 | 2 | 5 | 20 | 20 |
| 20 | | | 2,5 | 2 | 2 | 6 | 35 | 50 |
| | | | 2,5 | 3 | 3 | 7 | 35 | 75 |
| | | | 1,5 | 3 | 3 | 6 | 20 | 30 |
| | | | 2,5 | 4 | 4 | 8 | 35 | 100 |
| | | | 1,5 | 4 | 4 | 4 | 20 | 40 |
| | | | 2,5 | 5 | 5 | 10 | 35 | 125 |
| | | | 1,5 | 5 | 5 | 7 | 20 | 50 |
| 28 | | | 19 5,5 | 1 | 1 | 4 | 100 | 100 |
| | | | 3,5 | 2 | 2 | 7 | 50 | 100 |
| | | | 2,5 | 4 | 2 | 5 | 35 | 150 |
| | | | 3,5 | | 2 | | 50 | |
| | | | 2,5 | 7 | 7 | 9 | 35 | 155 |
| | | 1,5 | 7 | 7 | 4 | 20 | 70 | |

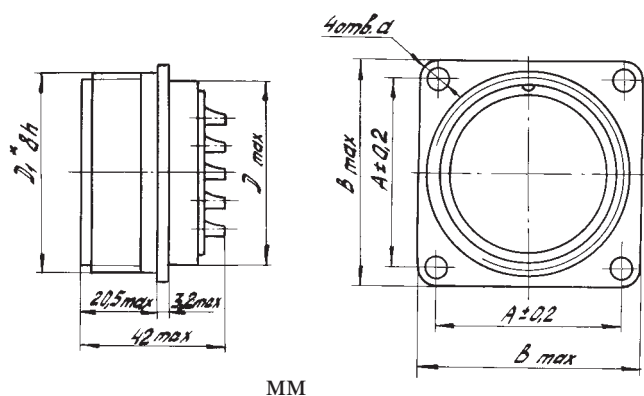
| 1 | 2 | 3 | 4 | 5 | 6 | 7 | 8 | 9 |
|----|-----|-----|-----|----|----|----|-----|-----|
| 32 | | | 9 | 1 | 1 | 5 | 200 | 200 |
| | | | 2,5 | 4 | 3 | 14 | 35 | 175 |
| | | | 5,5 | | 1 | | 100 | |
| | | | 2,5 | 8 | 8 | 3 | 35 | 175 |
| | | | 1,5 | 8 | 8 | 2 | 20 | 80 |
| | | | 1,5 | 10 | 6 | 1 | 20 | 160 |
| | | 2,5 | 4 | | 35 | | | |
| | | 1,5 | 12 | 6 | 1 | 20 | 210 | |
| | | 2,5 | | 6 | | 35 | | |
| 36 | | | 2,5 | 4 | 3 | 13 | 35 | 275 |
| | | | 9 | | 1 | | 200 | |
| | | | 3,5 | 5 | 5 | 11 | 50 | 250 |
| | | | 1,5 | 7 | 3 | 1 | 20 | 155 |
| | | 2,5 | 3 | | 35 | | | |
| | 3,5 | 2 | 50 | | | | | |
| | | 1,5 | 15 | 13 | 4 | 20 | 180 | |
| | | 2,5 | | 2 | | 35 | | |
| 40 | | | 5,5 | 3 | 3 | 9 | 100 | 300 |
| | | | 1,5 | 14 | 8 | 2 | 20 | 230 |
| | | | 2,5 | | 6 | | 35 | |
| | | 1,5 | 16 | 14 | 2 | 20 | 190 | |
| | 2,5 | 2 | | 35 | | | | |

| 1 | 2 | 3 | 4 | 5 | 6 | 7 | 8 | 9 |
|----|---|-----|-----|----|-----|----|-----|-----|
| 48 | | | 9 | 2 | 2 | 9 | 200 | 400 |
| | | | 1,5 | 7 | 3 | 2 | 20 | 330 |
| | | | 3,5 | | 2 | | 50 | |
| | | | 5,5 | | 2 | | 100 | |
| | | | 2,5 | 9 | 5 | 7 | 35 | 525 |
| | | | 5,5 | | 4 | | 100 | |
| | | | 1,5 | 9 | 4 | 1 | 20 | 490 |
| | | 2,5 | 2 | | 35 | | | |
| | | 5,5 | 2 | | 100 | | | |
| | | 9 | 1 | | 200 | | | |
| | | 1,5 | 20 | 14 | 1 | 20 | 290 | |
| | | 2,5 | | 6 | | 35 | | |
| | | 1,5 | 26 | 26 | 2 | 20 | 234 | |
| 55 | | | 2,5 | 6 | 3 | 6 | 35 | 475 |
| | | | 9 | | 3 | | 200 | |
| | | | 1,5 | 23 | 16 | 1 | 20 | 503 |
| | | | 2,5 | | 2 | | 35 | |
| | | | 3,5 | | 3 | | 45 | |
| | | | 5,5 | | 2 | | 90 | |
| | | | 1,5 | 30 | 22 | 1 | 20 | 374 |
| | | 2,5 | 8 | | 35 | | | |

Продолжение таблицы 3

| 1 | 2 | 3 | 4 | 5 | 6 | 7 | 8 | 9 |
|----|----|---|-----|-----|----|----|----|-----|
| 55 | | | 1,5 | 31 | 14 | 3 | 20 | 512 |
| | | | 2,5 | | 14 | | 35 | |
| | | | 3,5 | | 3 | | 40 | |
| | | | 1,5 | 35 | 33 | 3 | 20 | 344 |
| | | | 3,5 | | 2 | | 40 | |
| | 60 | | | 1,5 | 31 | 14 | 1 | 20 |
| | | | 2,5 | 14 | | 35 | | |
| | | | 3,5 | 2 | | 40 | | |
| | | | 5,5 | 1 | | 80 | | |
| | | | 1,5 | 45 | 25 | 2 | 20 | 515 |
| | | | 2,5 | | 20 | | 35 | |
| | | | 1,5 | 47 | 40 | 2 | 20 | 399 |
| | | | 2,5 | | 7 | | 35 | |

Вилки (розетки) приборные без патрубка

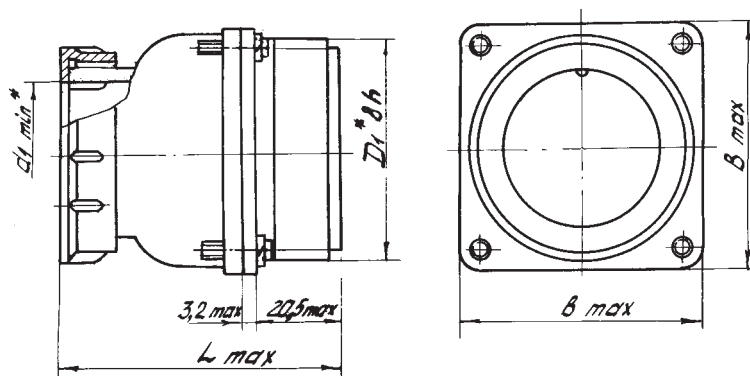


мм

Таблица 2

| D_{max} | $D_1 8h^*$ | d | A | B_{max} |
|-----------|------------|-----|-----|-----------|
| 12 | M16x1,5 | 3,2 | 16 | 22 |
| 16 | M20x1,5 | 3,2 | 19 | 25 |
| 20 | M24x1,5 | 3,2 | 22 | 30 |
| 28 | M33x1,5 | 3,5 | 30 | 38 |
| 32 | M36x1,5 | 3,5 | 32 | 40 |
| 36 | M39x1,5 | 3,5 | 34 | 42 |
| 40 | M45x1,5 | 3,5 | 40 | 48 |
| 48 | M52x1,5 | 4,5 | 48 | 58 |
| 55 | M60x1,5 | 4,5 | 52 | 64 |
| 60 | M64x1,5 | 4,5 | 54 | 68 |

Вилки (розетки) приборные с прямым патрубком и гайкой для экранированного кабеля

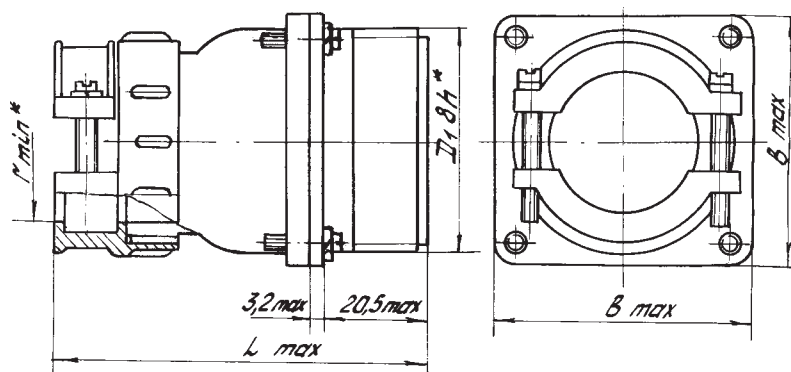


ММ

Таблица 3

| Условный размер корпуса | $D_1 8h^*$ | d_{1min} | B_{max} | L_{max} |
|-------------------------|------------|------------|-----------|-----------|
| 12 | M16x1,5 | 8 | 22 | 52,2 |
| 16 | M20x1,5 | 11 | 25 | 52,2 |
| 20 | M24x1,5 | 18 | 30 | 55,2 |
| 28 | M33x1,5 | 25 | 38 | 60,2 |
| 32 | M36x1,5 | 25 | 40 | 64,2 |
| 36 | M39x1,5 | 29 | 42 | 66,2 |
| 40 | M45x1,5 | 32 | 48 | 66,2 |
| 48 | M52x1,5 | 36 | 58 | 68,2 |
| 55 | M60x1,5 | 46 | 64 | 68,2 |
| 60 | M64x1,5 | 50 | 68 | 66,2 |

Вилки (розетки) приборные с прямым патрубком и гайкой для неэкранированного кабеля

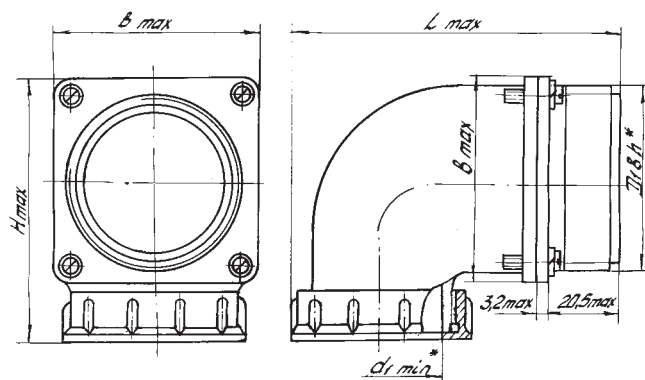


ММ

Таблица 4

| Условный размер корпуса | $D_1 8h^*$ | r_{min}^* | B_{max} | L_{max} |
|-------------------------|------------|-------------|-----------|-----------|
| 12 | M16x1,5 | 2,5 | 22 | 64,8 |
| 16 | M20x1,5 | 3,5 | 25 | 62,8 |
| 20 | M24x1,5 | 7,0 | 30 | 65,8 |
| 28 | M33x1,5 | 10,5 | 38 | 74,8 |
| 32 | M36x1,5 | 10,5 | 40 | 78,8 |
| 36 | M39x1,5 | 11,5 | 42 | 80,8 |
| 40 | M45x1,5 | 12,0 | 48 | 80,8 |
| 48 | M52x1,5 | 16,0 | 58 | 82,8 |
| 55 | M60x1,5 | 20,0 | 64 | 82,8 |
| 60 | M64x1,5 | 24,0 | 68 | 80,8 |

Вилки (розетки) приборные с угловым патрубком и гайкой для экранированного кабеля

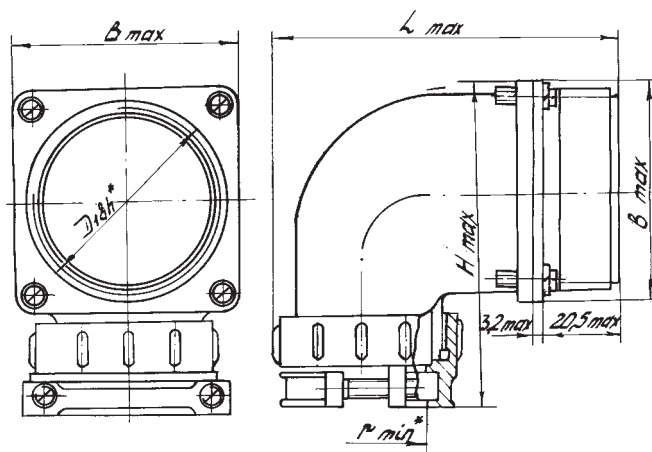


мм

Таблица 5

| Условный размер корпуса | D ₁ 8h * | d ₁ min | B _{max} | L _{max} | H _{max} |
|-------------------------|---------------------|--------------------|------------------|------------------|------------------|
| 20 | M24x1,5 | 18 | 30 | 65,3 | 43,8 |
| 32 | M36x1,5 | 25 | 40 | 76,3 | 56,8 |
| 36 | M39x1,5 | 29 | 42 | 79,3 | 58,8 |
| 40 | M45x1,5 | 32 | 48 | 83,8 | 64,8 |
| 48 | M52x1,5 | 36 | 58 | 93,8 | 74,8 |
| 55 | M60x1,5 | 46 | 64 | 101,8 | 80,8 |
| 60 | M64x1,5 | 50 | 68 | 107,8 | 84,8 |

Вилки (розетки) приборные с угловым патрубком и гайкой для неэкранированного кабеля

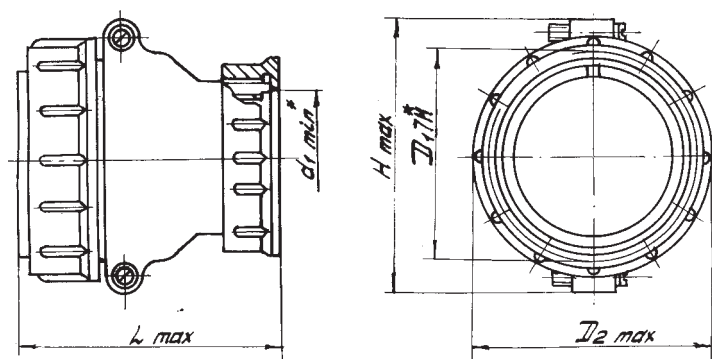


мм

Таблица 6

| Условный размер корпуса | D ₁ 8h * | r _{min} * | B _{max} | L _{max} | H _{max} |
|-------------------------|---------------------|--------------------|------------------|------------------|------------------|
| 20 | M24x1,5 | 7,0 | 30 | 65,0 | 55,4 |
| 32 | M36x1,5 | 10,5 | 40 | 76,5 | 71,4 |
| 36 | M39x1,5 | 11,5 | 42 | 79,0 | 73,4 |
| 40 | M45x1,5 | 12,0 | 48 | 84,5 | 79,4 |
| 48 | M52x1,5 | 16,0 | 58 | 95,5 | 89,4 |
| 55 | M60x1,5 | 20,0 | 64 | 102,5 | 95,4 |
| 60 | M64x1,5 | 24,0 | 68 | 108,0 | 99,4 |

Вилки (розетки) кабельные с прямым патрубком и гайкой для экранированного кабеля

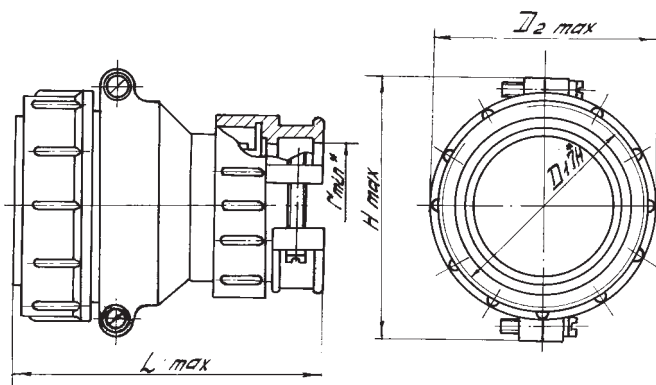


ММ

Таблица 7

| Условный размер корпуса | D ₁ 7H * | D ₂ max | d ₁ min | H _{max} | L _{max} |
|-------------------------|---------------------|--------------------|--------------------|------------------|------------------|
| 12 | M16x1,5 | 21,5 | 8 | 25,5 | 52,1 |
| 16 | M20x1,5 | 25,5 | 11 | 29,5 | 52,1 |
| 20 | M24x1,5 | 29,5 | 18 | 37,1 | 56,1 |
| 28 | M33x1,5 | 38,5 | 25 | 49,1 | 58,1 |
| 32 | M36x1,5 | 41,5 | 25 | 53,1 | 60,1 |
| 36 | M39x1,5 | 45,5 | 29 | 56,1 | 64,1 |
| 40 | M45x1,5 | 52,5 | 32 | 61,1 | 66,1 |
| 48 | M52x1,5 | 59,5 | 36 | 69,1 | 68,1 |
| 55 | M60x1,5 | 67,5 | 46 | 75,1 | 68,1 |
| 60 | M64x1,5 | 72,5 | 50 | 81,1 | 66,1 |

Вилки (розетки) кабельные с прямым патрубком и гайкой для неэкранированного кабеля



ММ

Таблица 8

| Условный размер корпуса | D ₁ 7H * | D ₂ max | r _{min} * | H _{max} | L _{max} |
|-------------------------|---------------------|--------------------|--------------------|------------------|------------------|
| 12 | M16x1,5 | 21,5 | 2,5 | 25,5 | 64,7 |
| 16 | M20x1,5 | 25,5 | 3,5 | 29,5 | 62,7 |
| 20 | M24x1,5 | 29,5 | 7,0 | 37,1 | 67,7 |
| 28 | M33x1,5 | 38,5 | 10,5 | 49,1 | 72,7 |
| 32 | M36x1,5 | 41,5 | 10,5 | 53,1 | 74,7 |
| 36 | M39x1,5 | 45,5 | 11,5 | 56,1 | 78,7 |
| 40 | M45x1,5 | 52,5 | 12,0 | 61,1 | 80,7 |
| 48 | M52x1,5 | 59,5 | 16,0 | 69,1 | 82,7 |
| 55 | M60x1,5 | 67,5 | 20,0 | 75,1 | 82,7 |
| 60 | M64x1,5 | 72,5 | 24,0 | 81,1 | 80,7 |

Вилки (розетки) кабельные с угловым патрубком и гайкой для экранированного кабеля

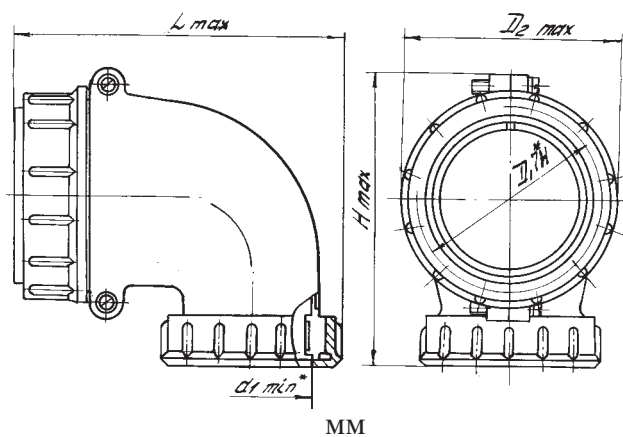


Таблица 9

| Условный размер корпуса | D ₁ 7H * | D ₂ max | d ₁ min | H _{max} | L _{max} |
|-------------------------|---------------------|--------------------|--------------------|------------------|------------------|
| 12 | M16x1,5 | 21,5 | 8 | 38,6 | 54,1 |
| 16 | M20x1,5 | 25,5 | 11 | 42,6 | 60,1 |
| 20 | M24x1,5 | 29,5 | 18 | 51,4 | 68,1 |
| 28 | M33x1,5 | 38,5 | 25 | 63,4 | 76,1 |
| 32 | M36x1,5 | 41,5 | 25 | 64,7 | 76,1 |
| 36 | M39x1,5 | 45,5 | 29 | 68,9 | 79,1 |
| 40 | M45x1,5 | 52,5 | 32 | 73,4 | 83,1 |
| 48 | M52x1,5 | 59,5 | 36 | 82,4 | 93,6 |
| 55 | M60x1,5 | 67,5 | 46 | 89,4 | 101,1 |
| 60 | M64x1,5 | 72,5 | 50 | 95,4 | 107,6 |

Вилки (розетки) кабельные с угловым патрубком и гайкой для неэкранированного кабеля

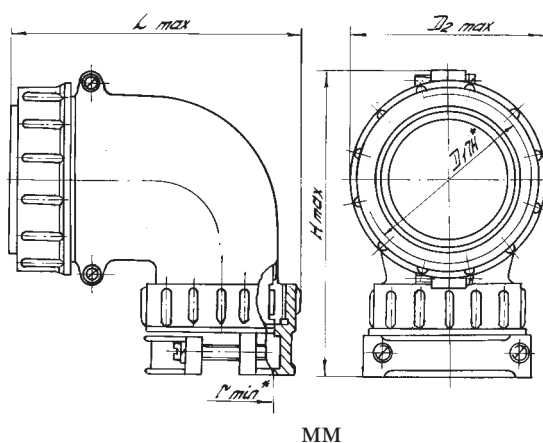


Таблица 10

| Условный размер корпуса | D ₁ 7H * | D ₂ max | r _{min} * | H _{max} | L _{max} |
|-------------------------|---------------------|--------------------|--------------------|------------------|------------------|
| 12 | M16x1,5 | 21,5 | 2,5 | 51,2 | 53,4 |
| 16 | M20x1,5 | 25,5 | 3,5 | 53,2 | 59,9 |
| 20 | M24x1,5 | 29,5 | 7,0 | 63,0 | 67,9 |
| 28 | M33x1,5 | 38,5 | 10,5 | 78,0 | 76,4 |
| 32 | M36x1,5 | 41,5 | 10,5 | 82,0 | 76,4 |
| 36 | M39x1,5 | 45,5 | 11,5 | 83,5 | 78,9 |
| 40 | M45x1,5 | 52,5 | 12,0 | 88,0 | 84,4 |
| 48 | M52x1,5 | 59,5 | 16,0 | 97,0 | 95,4 |
| 55 | M60x1,5 | 67,5 | 20,0 | 104,0 | 101,9 |
| 60 | M64x1,5 | 72,5 | 24,0 | 110,0 | 107,9 |