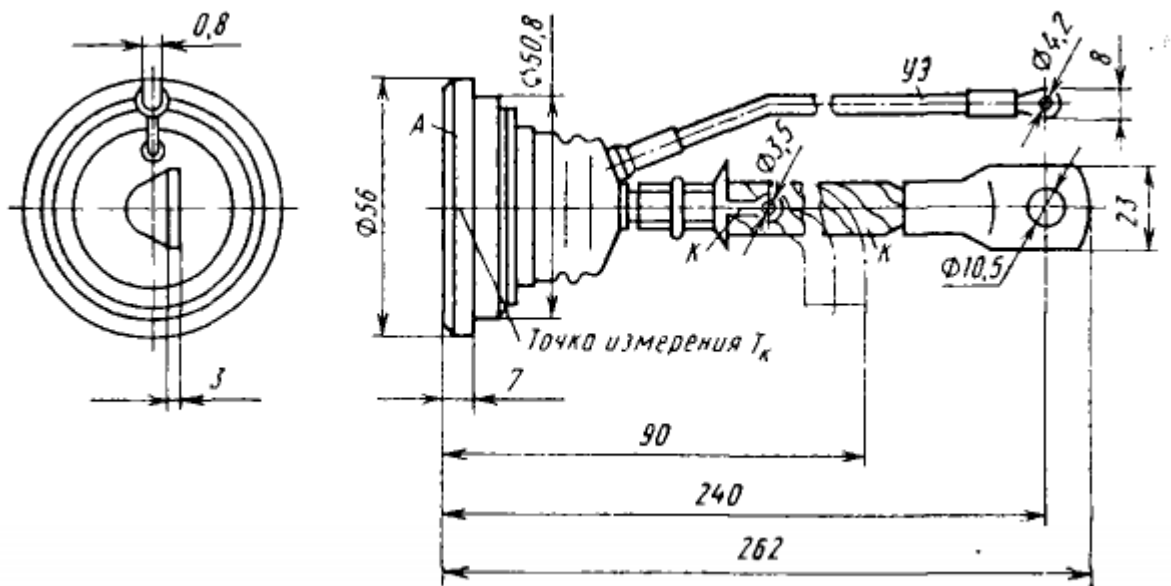


ТБ2-160, ТБ3-200

Тиристоры кремниевые диффузионные $p-n-p-n$. Предназначены для применения в качестве ключевых элементов в цепях постоянного и переменного токов частотой до 10 кГц преобразователей электроэнергии, где требуются малое время включения и выключения, высокие скорости нарастания тока и напряжения. Выпускаются в металлокерамическом корпусе фланцевой конструкции с гибким силовым выводом. Анодом является плоское основание. Обозначение типоминнала и полярности силовых выводов приводится на корпусе. Масса не более 470 г.



Электрические параметры

Импульсное напряжение в открытом состоянии при

$I_{ос.н} = 3,14 I_{ос.ср\max}$, $t_{н} = 10$ мс не более:

ТБ2-160	2,0 В
ТБ3-200	1,7 В

Пороговое напряжение при $T_n=110^\circ\text{C}$ не более:	
ТБ2-160	1,41 В
ТБ3-200	1,06 В
Отпирающее постоянное напряжение управления при $U_{зс}=12\text{ В}$ не более:	
$T_n=-50^\circ\text{C}$, $I_{y,от}=0,75\text{ А}$	8,0 А
$T_n=25^\circ\text{C}$, $I_{y,от}=0,35\text{ А}$	5,5 В
$T_n=110^\circ\text{C}$, $I_{y,от}=0,22\text{ А}$	4,0 В
Неотпирающее постоянное напряжение управления при $U_{зс,и}=U_{зс,п}$, $R_y=5\text{ Ом}$, $T_n=110^\circ\text{C}$ не менее	0,2 В
Повторяющийся импульсный ток в закрытом состоянии при $U_{зс,и}=U_{зс,п}$, $R=\infty$, $T_n=110^\circ\text{C}$ не более	30 мА
Ток удержания при $R_y=\infty$ не более	70 мА
Ток включения при $I_{y,пр,и}=2\text{ А}$, $di_y/dt=5\text{ А/мкс}$, $t_y=10\text{ мкс}$ не более	0,45 мА
Повторяющийся импульсный обратный ток при $U_{обр,и}=U_{обр,п}$, $R_y=\infty$, $T_n=110^\circ\text{C}$ не более	30 мА
Обратный ток восстановления при $U_{обр,и}=100\text{ В}$, $I_{ос,и}=I_{ос,ср\max}$, $(di_{ос}/dt)_{сн}=40\text{ А/мкс}$, $T_n=110^\circ\text{C}$ не более	140 А
Отпирающий постоянный ток управления при $U_{зс}=12\text{ В}$ не более:	
$T_n=-50^\circ\text{C}$	0,75 А
$T_n=25^\circ\text{C}$	0,35 А
$T_n=110^\circ\text{C}$	0,22 А
Неотпирающий постоянный ток управления при $U_{зс,и}=U_{зс,п}$, $R_y=5\text{ Ом}$, $T_n=110^\circ\text{C}$ не менее	2 мА
Время включения при $U_{зс,и}=300\text{ В}$, $I_{ос,и}=I_{ос,ср\max}$, $U_{y,пр,и}=20\text{ В}$, $di_y/dt=5\text{ А/мкс}$, $R_y=4,5\text{ Ом}$, $t_y=10\text{ мкс}$ не более	5 мкс
Время задержки при $U_{зс,и}=300\text{ В}$, $I_{ос,и}=I_{ос,ср\max}$, $U_{y,пр,и}=20\text{ В}$, $di_y/dt=5\text{ А/мкс}$, $R_y=4,5\text{ Ом}$, $t_y=10\text{ мкс}$ не более	1 мкс
Время выключения при $U_{зс,и}=0,67U_{зс,п}$, $du_{зс}/dt=(du_{зс}/dt)_{кр}$, $U_{обр,и}=100\text{ В}$, $I_{ос,и}=I_{ос,ср\max}$, $(di_{ос}/dt)_{сн}=10\text{ А/мкс}$, $T_n=110^\circ\text{C}$ не более	20—50 мкс
Время обратного восстановления для групп по $t_{выкл}$ при $U_{обр,и}=100\text{ В}$, $I_{ос,и}=I_{ос,ср\max}$, $(di_{ос}/dt)_{сн}=10\text{ А/мкс}$, $T_n=110^\circ\text{C}$ не более:	
группа 5	8,5 мкс
группа 6	5,0 мкс
группа 7	3,5 мкс
Заряд обратного восстановления для групп по $t_{выкл}$ при $U_{обр,и}=100\text{ В}$, $I_{ос,и}=I_{ос,ср\max}$, $(di_{ос}/dt)_{сн}=10\text{ А/мкс}$, $T_n=110^\circ\text{C}$ не более:	
группа 5	200 мкКл
группа 6	86 мкКл
группа 7	50 мкКл
Динамическое сопротивление в открытом состоянии при $T_n=110^\circ\text{C}$ не более:	
ТБ2-160	0,98 мОм
ТБ3-200	0,86 мОм
Тепловое сопротивление переход—корпус не более	0,14 $^\circ\text{C}/\text{Вт}$
Тепловое сопротивление переход—среда не более	0,83 $^\circ\text{C}/\text{Вт}$

Предельные эксплуатационные данные

Повторяющееся импульсное напряжение в закрытом состоянии:	
ТБ2-160	300—1200 В
ТБ3-200	300—1000 В
Неповторяющееся импульсное напряжение в закрытом состоянии	
	$1,12U_{зс.н}$ В
Рабочее импульсное напряжение в закрытом состоянии	
	$0,7U_{зс.н}$ В
Максимально допустимое постоянное напряжение в закрытом состоянии	
	$0,5U_{зс.н}$ В
Повторяющееся импульсное обратное напряжение:	
ТБ2-160	300—1200 В
ТБ3-200	300—1000 В
Неповторяющееся импульсное обратное напряжение	
	$1,12U_{обр.н}$ В
Рабочее импульсное обратное напряжение	
	$0,7U_{обр.н}$ В
Максимально допустимое постоянное обратное напряжение	
	$0,5U_{обр.н}$ В
Критическая скорость нарастания напряжения в закрытом состоянии при $U_{зс.н} = 0,67 U_{зс.н}$, $R_y = \infty$, $T_n = 110^\circ \text{C}$	
	100—1000 В/мкс
Максимально допустимое обратное постоянное напряжение управления	
	3 В
Максимально допустимый средний ток в открытом состоянии при $f = 50$ Гц, $\beta = 180^\circ$, $T_k = 70^\circ \text{C}$:	
ТБ2-160	160 А
ТБ3-200	200 А
Максимально допустимый действующий ток в открытом состоянии при $f = 50$ Гц, $\beta = 180^\circ$, $T_k = 70^\circ \text{C}$:	
ТБ2-160	250 А
ТБ3-200	314 А
Ударный неповторяющийся ток в открытом состоянии при $U_{обр} = 0$, $t_n = 10$ мс, $T_n = 110^\circ \text{C}$:	
ТБ2-160	4000 А
ТБ3-200	4500 А
Защитный показатель при $U_{обр} = 0$, $t_n = 10$ мс, $T_n = 110^\circ \text{C}$:	
ТБ2-160	80 кА ² ·с
ТБ3-200	101 кА ² ·с
Критическая скорость нарастания тока в открытом состоянии при $U_{зс.н} = U_{зс.н}$, $I_{ос.н} = 2I_{ос.ср.мах}$, $f = 5$ Гц, $di_y/dt = 5$ А/мкс, $t_y = 10$ мкс, $T_n = 110^\circ \text{C}$	
	200—400 А/мкс
Минимально допустимый прямой импульсный ток управления	
	2 А
Максимально допустимый прямой импульсный ток управления	
	25 А
Температура перехода	
	От -50 до $+110^\circ \text{C}$
Температура корпуса	
	От -50 до $+110^\circ \text{C}$

Указания по монтажу

Корпус тиристора с плоским основанием соединяется с охладителем при помощи прижимного устройства, обеспечивающего хороший электрический и тепловой контакт во всем диапазоне рабочих температур. Диаметр контактной поверхности охладителя должен быть не менее

56 мм, неплоскостность контактной поверхности не более 0,03 мм, чистота обработки не хуже 2,5. Внешнее осевое прижимное усилие при монтаже должно быть не менее 15 000–25 000 Н, закручивающий момент при завинчивании болтов не более 3,5 Н·м.

Сочетание классификационных параметров для типоминималов

Тип тиристора	Класс по напряже- нию	Значение $U_{эс, п. н.}$ $U_{обр, п. в.}$	$(di_{эс}/dt)_{кр.}$ В/мкс		$t_{выкл.}$ мкс		$(di_{ос.}/d)_{кр.}$ А/мкс				
			Группы классификационных параметров								
			3	4	5	6	5	6	7	5	6
			Значения классификационных параметров								
			100	200	500	1000	50	30	20	200	400
ТБ2-160	3–8	300–800	..	.	+	+	+	+	.	—	+
	9–12	900–1200	+	+	+	+	+	+	—	+	—
ТБ3-200	3–7	300–700	.	+	+	+	+	+	+	—	+
	8–10	800–1000	+	+	+	+	+	+	—	+	—

