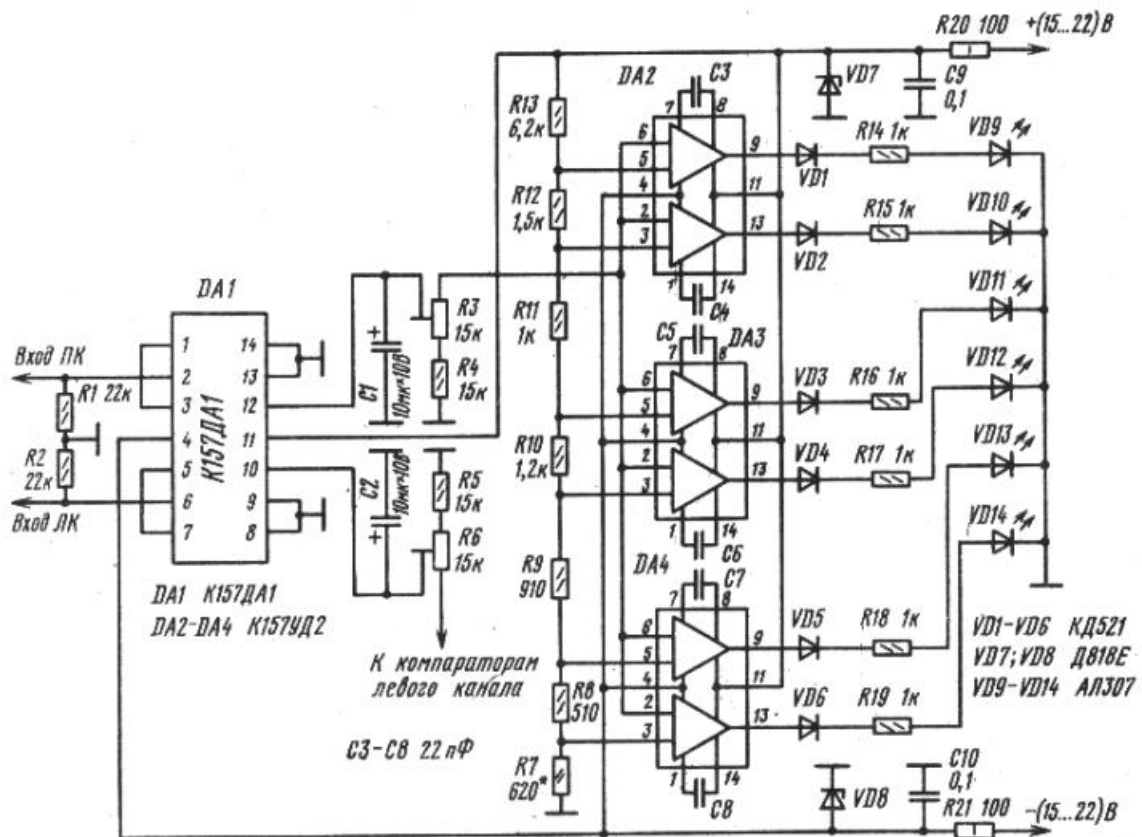


Принципиальная схема индикатора уровня записи стереофонического магнитофона с газоразрядным индикатором [9]



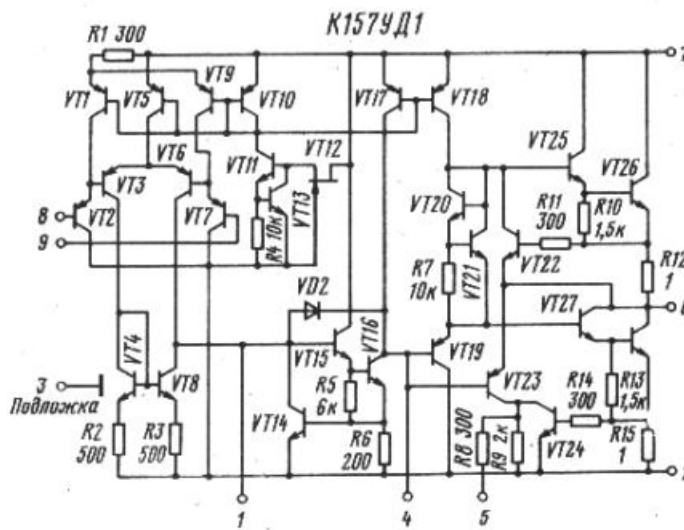
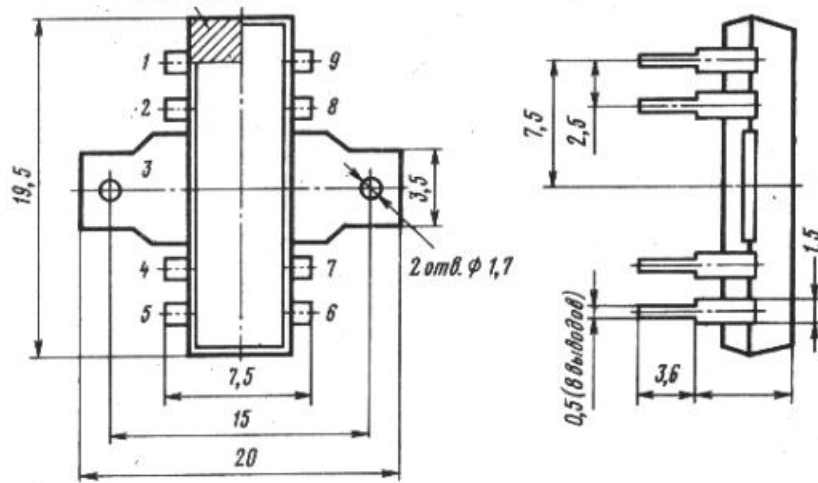
Принципиальная схема индикатора уровня записи стереофонического магнитофона с полупроводниковым индикатором

К157УД1

Микросхема представляет собой универсальный операционный усилитель средней мощности с максимальным выходным током до 300 мА. Предназначена для применения в аппара-

туре магнитной записи и воспроизведения звука. Микросхема имеет ограничители пиковых значений выходного тока, предотвращающие выход усилителя из строя при переходных процессах или кратковременных замыканиях на выходе.

Корпус типа 2019-1. Масса не более 1,5 г.



Назначение выводов: 1, 4, 5 — коррекция; 2 — питание ($-U_n$); 3 — подложка-теплоотвод; 6 — выход усилителя; 7 — питание ($+U_n$); 8 — инвертирующий вход (-); 9 — неинвертирующий вход (+).

Электрические параметры

- Номинальное напряжение питания..... ± 15 В
- Ток потребления при $R_n=0,2$ кОм, не более:
 - при $U_n = \pm 15$ В, $T = +25$ и $+70^\circ$ С 9 мА
 - $T = -25^\circ$ С 11 мА
 - при $U_n = \pm 18$ В, $T = +25^\circ$ С 10 мА
 - при $U_n = \pm 3$ В, $T = +25^\circ$ С 8 мА
- Коэффициент усиления напряжения при $R_n = 0,2$ кОм, $f=0 \dots 50$ Гц, не менее:
 - при $U_n = \pm 15$ В, $T = +25$ и -25° С $5 \cdot 10^4$
 - $T = +70^\circ$ С $3 \cdot 10^4$
 - при $U_n = \pm 18$ В, $T = +25^\circ$ С $5 \cdot 10^4$
 - при $U_n = \pm 3$ В, $T = +25^\circ$ С $3 \cdot 10^4$
- Выходное напряжение при $R_n=0,2$ кОм, не менее:
 - при $U_n = \pm 15$ В, $T = +25$ и $+70^\circ$ С ± 12 В
 - $T = +25^\circ$ С $\pm 11,5$ В

- при $U_n = \pm 18$ В, $T = +25^\circ$ С ± 15 В
 - при $U_n = \pm 3$ В, $T = +25^\circ$ С $\pm 1,2$ В
- Напряжение смещения нуля при $R_n=0,2$ кОм, не более:
- при $U_n = \pm 15$ В, $T = +25^\circ$ С ± 5 мВ
 - $T = +70$ и -25° С ± 8 мВ
 - при $U_n = \pm 18$ В, $T = 25^\circ$ С ± 8 мВ
 - при $U_n = \pm 3$ В, $T = +25^\circ$ С ± 6 мВ
- Входной ток при $R_n=0,2$ кОм, не более:
- при $U_n = \pm 15$ В, $T = +25^\circ$ С 500 нА
 - $T = +70^\circ$ С 600 нА
 - $T = -25^\circ$ С 1500 нА
 - при $U_n = \pm 18$ В, $T = +25^\circ$ С 500 нА
 - при $U_n = \pm 3$ В, $T = +25^\circ$ С 600 нА
- Разность входных токов при $R_n=0,2$ кОм, не более:
- при $U_n = \pm 15$ В, $T = +25^\circ$ С 150 нА
 - $T = +70^\circ$ С 200 нА
 - $T = -25^\circ$ С 500 нА
 - при $U_n = \pm 18$ В, $T = +25^\circ$ С 200 нА
 - при $U_n = \pm 3$ В, $T = +25^\circ$ С 300 нА

Ток короткого замыкания при $U_n = +5$ В, $R_n = 0$, $T = +25^\circ$ С 400...1000 мА
 Коэффициент ослабления синфазных входных напряжений при $U_n = \pm 15$ В, $R_n = 0,2$ кОм, $T = +25^\circ$ С, не менее 70 дБ
 Частота среза АЧХ при $U_n = \pm 15$ В, $R_n = 0,2$ кОм, $T = +25^\circ$ С, не менее 0,5 МГц
 Скорость нарастания выходного напряжения при $U_n = \pm 15$ В, $R_n = 0,2$ кОм, $T = +25^\circ$ С, не менее 0,5 В/мкс
 Температурный дрейф напряжения смещения нуля при $U_n = +15$ В, $R_n = 0,2$ кОм, $T = -25 \dots +70^\circ$ С, не более ± 50 мкВ/°С
 Температурный дрейф разности входных токов при $U_n = \pm 15$ В, $R_n = 0,2$ кОм, $T = -25 \dots +70^\circ$ С, не более ± 10 нА/°С

Предельные эксплуатационные данные

Напряжение питания $\pm 3 \dots \pm 20$ В
 Максимально допустимые синфазные напря-

жения ± 20 В
 Максимально допустимый выходной ток 300 мА
 Максимально допустимая рассеиваемая мощность в интервале температур $T = -25 \dots +25^\circ$ С, не более 0,5 Вт*, 1 Вт**
 Температура окружающей среды $-25 \dots +70^\circ$ С***

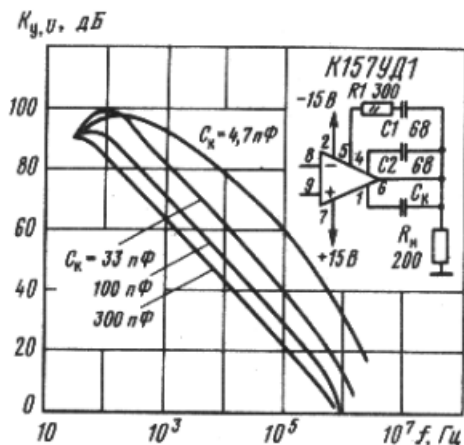
* Без внешнего теплоотвода.

** С внешним теплоотводом площадью поверхности не менее 18 см².

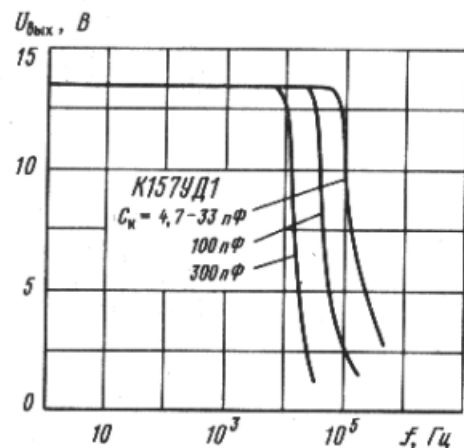
*** При $T > +25^\circ$ С рассеиваемая мощность, Вт, рассчитывается по формулам

$$P_{\text{рас}} = \frac{125^\circ \text{С} - T}{200^\circ \text{С/Вт}} \text{ (без теплоотвода);}$$

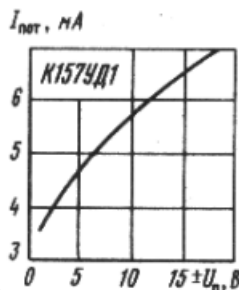
$$P_{\text{рас}} = \frac{125^\circ \text{С} - T}{250^\circ \text{С/Вт}} + \frac{125^\circ \text{С} - T_x}{150^\circ \text{С/Вт}} \text{ (с теплоотводом).}$$



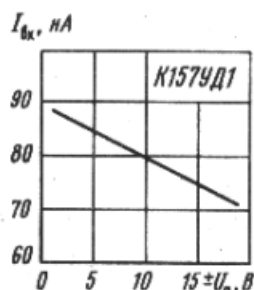
Зависимость коэффициента усиления напряжения от частоты при различных значениях емкости коррекции



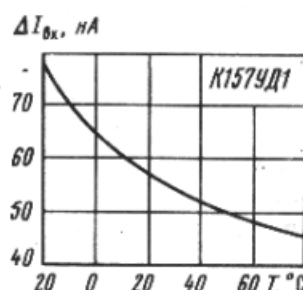
Зависимость выходного напряжения от частоты при различных значениях емкости коррекции



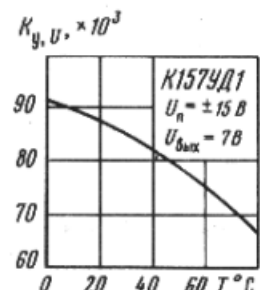
Зависимость тока потребления от напряжения питания



Зависимость входного тока от напряжения питания

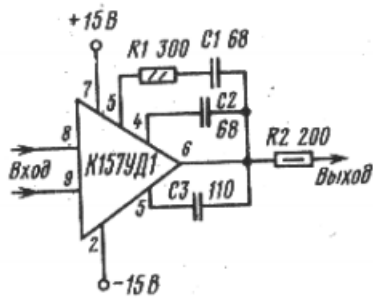


Зависимость коэффициента усиления напряжения от температуры окружающей среды

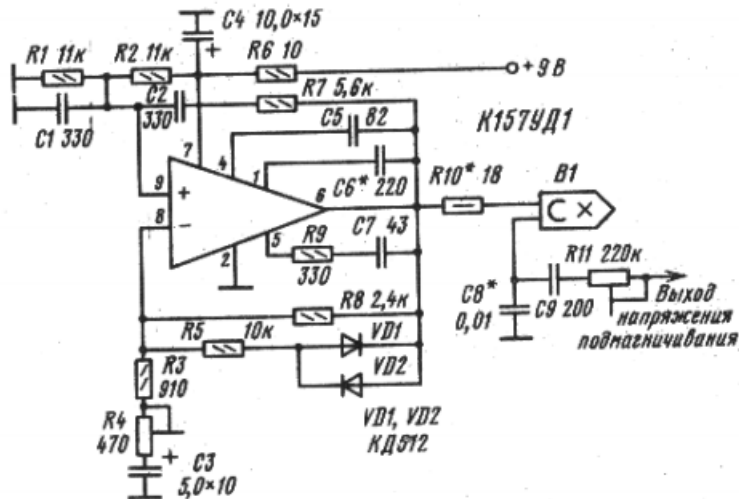


Зависимость разности входных токов от температуры окружающей среды

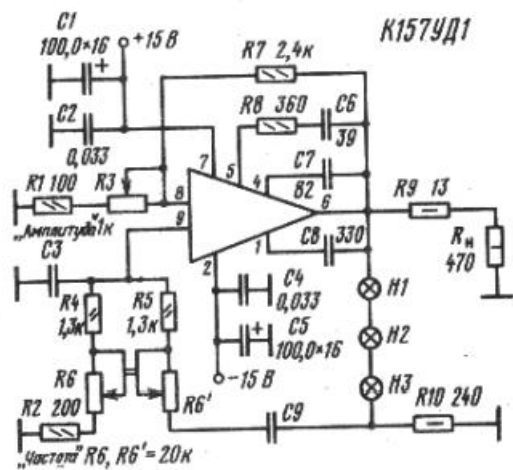
Схемы включения



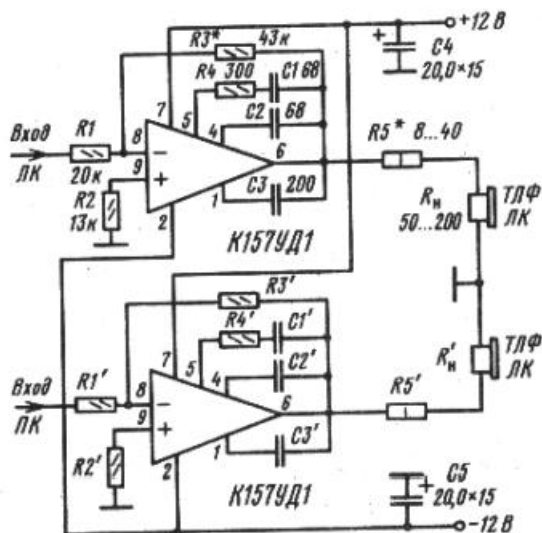
Типовая схема включения микросхемы К157УД1



Принципиальная схема генератора стирания и подмагничивания магнитофона с автономным питанием [11]



Принципиальная схема генератора низкой частоты с мощным выходом [13]



Принципиальная схема усилителя для стереофонических телефонов: $K_{y,v} = R3/R1$ [12]

Дополнительная литература

Параметры схемы: $U_{\text{вых}} = 4 \text{ В}$; $K_T = 0,12 \dots 0,5\%$.

Диапазоны рабочих частот генератора низкой частоты и соответствующие им значения емкостей $C3$ и $C9$:

10 ... 100 Гц	0,68 мкФ
100 ... 1000 Гц	0,068 мкФ
1000 ... 10 000 Гц	6800 пФ
10 000 ... 100 000 Гц	680 пФ

1. Горшков Б. И. Радиоэлектронные устройства: Справочник.— М.: Радио и связь, 1984.— 400 с.
2. Алексенко А. Г., Коломбет Е. А., Стародуб Г. И. Применение прецизионных аналоговых ИС.— М.: Радио и связь, 1984.— 224 с.
3. Морозов И. Генераторы стирания— подмагничивания на операционном усилителе // Радио.— 1984.— № 6.— С. 36, 37.
4. [7, с. 306, 307].