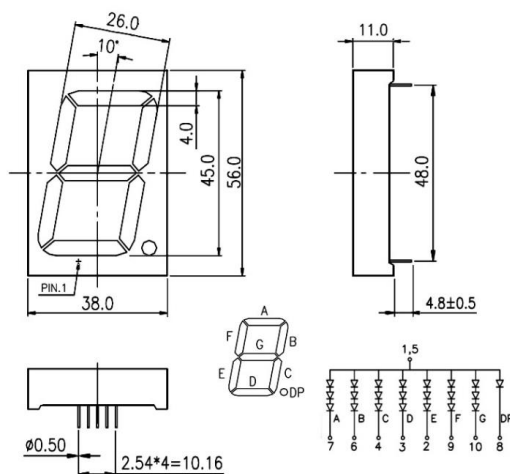


КЕМ-18102BR



КЕМ-18102BR (Red) 45мм 50мКд Индикатор цифровой красный - это прибор для отображения значения числовой величины в цифровом виде. Индикаторы имеют семь сегментов и десятичную точку, излучающие свет при подаче прямого тока. Различные комбинации элементов, обеспечиваемые внешней коммутацией, позволяют воспроизвести любую цифру от 0 до 9.

<i>Тип :</i>	<i>семисегментный LED индикатор</i>
<i>Цвет :</i>	<i>свечения - красный (длина волны - 625...640 нм)</i>
<i>Высота :</i>	<i>знака - 45 мм</i>
<i>Особенности :</i>	<i>схема подключения - общий анод</i>
<i>Сила света :</i>	<i>не менее 50 милликанделл</i>
<i>Максимальный ток :</i>	<i>прямой - 20 / импульсный прямой - 100 мА</i>
<i>Максимальное напряжение :</i>	<i>прямое - 2,5 В</i>
<i>Напряжение :</i>	<i>обратное - 5 В</i>
<i>Ток :</i>	<i>обратный - 20 мкА</i>
<i>Мощность :</i>	<i>рассеиваемая - не более 52 мВт</i>
<i>Диапазон рабочих температур :</i>	<i>-35...+85 °С</i>
<i>Дополнительно :</i>	<i>цвет фона - черный</i>
<i>Высота :</i>	<i>56 мм</i>
<i>Ширина :</i>	<i>38 мм</i>
<i>Глубина :</i>	<i>11 (корпус) мм</i>