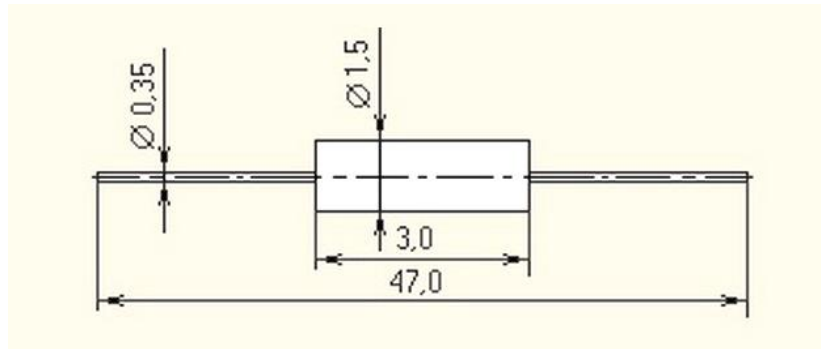


Диод КД512А

кремниевый,
эпитаксиально-планарный,
импульсный. Предназначен
для применения в

импульсных устройствах наносекундного диапазона. Выпускается в стеклянном корпусе с гибкими выводами. Тип диода и схема соединения электродов с выводами приводятся на корпусе.



Электрические параметры

Постоянное прямое напряжение
при $I_{\text{пр}} = 10 \text{ мА}$, не более:

$T = +25 \text{ °C}$ 1 В

$T = -40 \text{ и } +85 \text{ °C}$ 1,5 В

Постоянный обратный ток при $U_{\text{обр}} = 15 \text{ В}$,
не более:

$T = -40 \text{ и } +25 \text{ °C}$ 5 мкА

$T = +85 \text{ °C}$ 100 мкА

Заряд переключения при $I_{\text{пр}} = 10 \text{ мА}$,

$U_{\text{обр}} = 10 \text{ В}$, не более 30 пКл

Время обратного восстановления при

$I_{\text{пр}} = 10 \text{ мА}$, $U_{\text{обр, и}} = 10 \text{ В}$ и $I_{\text{пр}} = 2 \text{ мА}$,

не более 1 нс

Общая емкость диода при $U_{\text{обр}} = 5 \text{ В}$,

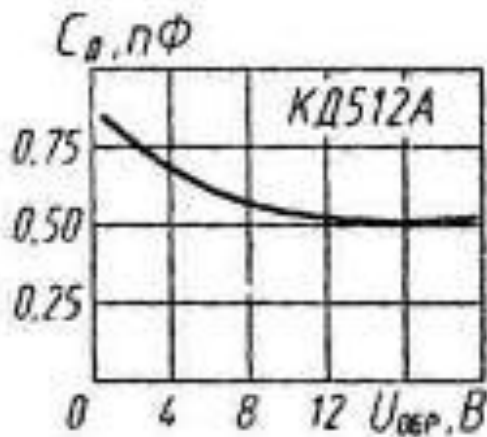
не более 1 пФ

Предельные эксплуатационные данные

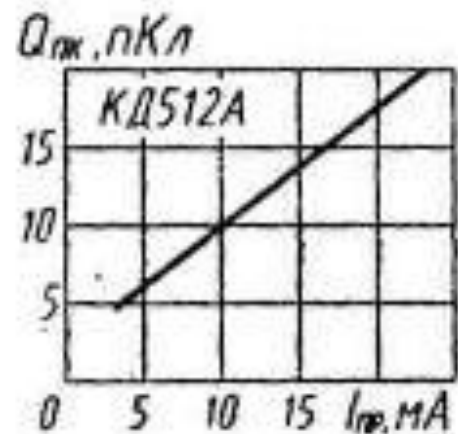
Постоянный или средний прямой ток:	
при $T = -40...+25\text{ }^\circ\text{C}$	20 мА
при $T = +85\text{ }^\circ\text{C}$ ¹	10 мА
Импульсный прямой ток при $t_{\text{и}} \leq 10\text{ мкс}$:	
$T = -40...+25\text{ }^\circ\text{C}$	200 мА
$T = +85\text{ }^\circ\text{C}$ ¹	100 мА
Температура окружающей среды	$-40...+85\text{ }^\circ\text{C}$

¹ В диапазоне температур окружающей среды $+25...+85\text{ }^\circ\text{C}$ допустимые значения прямых токов снижаются линейно.

Изгиб выводов допускается не ближе 3 мм от корпуса.
Пайка выводов рекомендуется не ближе 5 мм от корпуса.



Зависимость общей емкости диода от напряжения



Зависимость заряда переключения от прямого тока