

Реле максимального тока РТ40 и РТ140 ТУ16-523.468-78



Реле РТ 40



Реле РТ 140

Реле предназначены для применения в схемах релейной защиты и автоматики энергетических систем в качестве органа, реагирующего на повышение тока.

Условия эксплуатации

Климатическое исполнение УХЛ или О, категория размещения «4» по ГОСТ 15150-69. Диапазон рабочих температур окружающего воздуха от минус 20 до плюс 55°С для исполнения УХЛ4 и от минус 10 до плюс 55°С для исполнения О4.

Группа механического исполнения М39 по ГОСТ 17516.1-90

Степень защиты оболочки реле IP40, а контактных зажимов для присоединения внешних проводников - IP00 по ГОСТ 14255-69.

Технические данные

Основные параметры реле приведены в таблице 1.

Таблица 1

Типоисполнение реле	Пределы уставки на ток срабатывания реле, А		Номинальный ток, А		Потребляемая мощность при токе минимальной уставки, ВА, не более
	соединение катушек		соединение катушек		
	последоват. 1 диапазон	параллельное 2 диапазон	последоват. 1 диапазон	параллельное 2 диапазон	
РТ 40/0,2	0,05-0,1	0,1-0,2	0,4	1,0	0,2
РТ 40/0,6	0,15-0,3	0,3-0,6	1,6	2,5	0,2
РТ 40/2	0,5 -1,0	1,0-2,0	2,5	6,3	0,2
РТ 40/6	1,5 -3,0	3,0-6,0	10	16	0,5
РТ 40/10	2,5 -5,0	5,0-10,0	16	16	0,5
РТ 40/20	5,0 -10,0	10,0-20,0	16	16	0,5
РТ 40/50	12,5-25,0	25,0-50,0	16	16	0,8
РТ 40/100	25,0-50,0	50,0-100,0	16	16	1,8
РТ 40/200	50,0-100,0	100,0-200,0	16	16	8
РТ 140/0,2	0,05-0,1	0,1-0,2	0,4	1,0	0,2
РТ 140/0,6	0,15-0,3	0,3-0,6	1,6	2,5	0,2
РТ 140/2	0,5 -1,0	1,0-2,0	2,5	6,3	0,2
РТ 140/6	1,5 -3,0	3,0-6,0	10	16	0,5
РТ 140/10	2,5 -5,0	5,0-10,0	16	16	0,5
РТ 140/20	5,0 -10,0	10,0-20,0	16	16	0,5
РТ 140/50	12,5-25,0	25,0-50,0	16	16	0,8
РТ 140/100	25,0-50,0	50,0-100,0	16	16	1,8
РТ 140/200	50,0-100,0	100,0-200,0	16	16	8

Номинальная частота, Hz	50, 60
Контакты реле	1 замыкающий, 1 размыкающий
Класс точности	5
Коэффициент возврата, не менее:	
– на минимальной уставке шкалы	0,85
– на остальных уставках шкалы	0,8
Время замыкания замыкающего контакта, s, не более:	
при отношении входного тока к току срабатывания, равном:	
1,2	0,1
3,0	0,03
Коммутационная способность контактов реле при напряжении от 24 до 250 В или токе не более 2 А:	
– в цепях постоянного тока с постоянной времени не более 0,005 s, W	60
– в цепях переменного тока с коэффициентом мощности не менее 0,5, VA	300
Коммутационная износостойкость, циклы ВО	2500
Значения потребляемой мощности и типоисполнения реле приведены в таблице 1	
Конструктивное исполнение по способу присоединения внешних проводников:	переднее, заднее (винтом или шпилькой) – РТ 40; переднее, заднее (винтом) – РТ 140.
Габаритные размеры, мм, не более:	
РТ 40	67 x 128 x 158
РТ 140	66 x 138 x 181
Масса, кг, не более:	
РТ 40	0,7
РТ 140	0,85

Вместо знака □ указать: 1 для переднего присоединения; 2 для заднего присоединения шпилькой; 3 для заднего присоединения винтом.

Габаритные, установочные и присоединительные размеры реле приведены на рисунках 1, 2, схемы подключения реле на рисунках 3, 4.

Схема подключения контактных перемычек (пластинок) приведена в таблице 2.

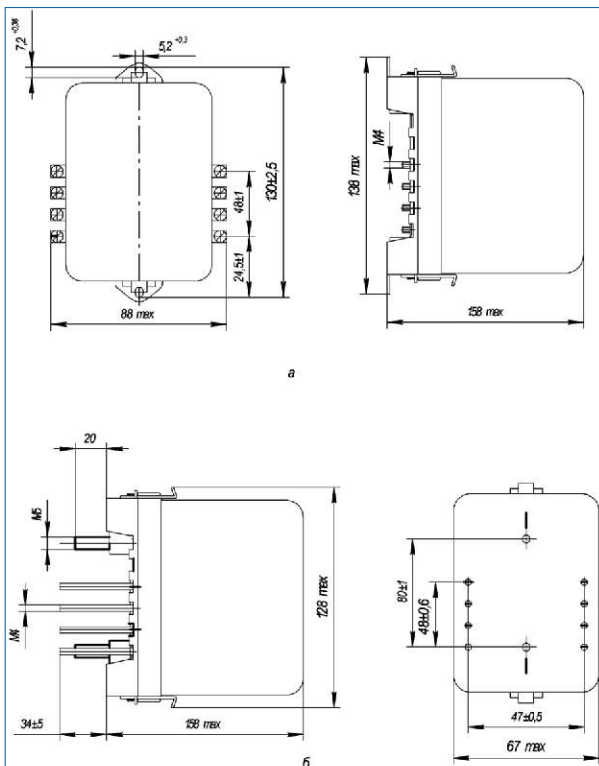


Рисунок 1 Габаритные, установочные и присоединительные размеры реле РТ 40:
а переднее присоединение;
б заднее присоединение.

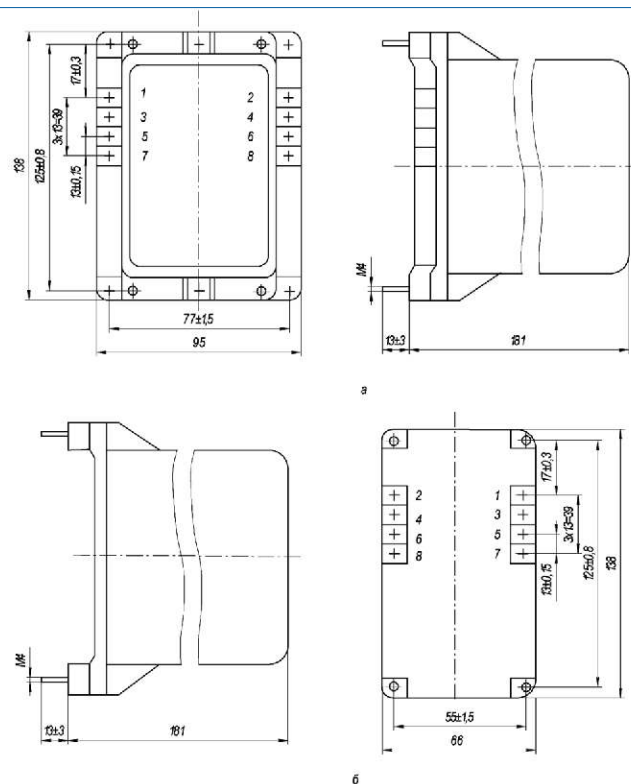


Рисунок 2 Габаритные, установочные и присоединительные размеры реле РТ 140.
Размеры без предельных отклонений максимальные:
а переднее присоединение;
б заднее присоединение.

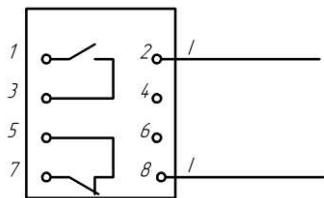
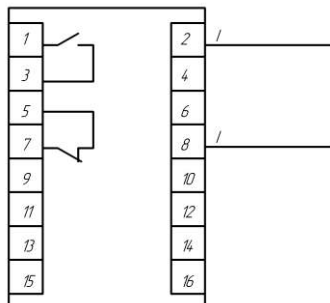


Рисунок 3 Схема электрическая подключения реле РТ 40.
I — действующий на реле ток.
Указанные на рисунке цифровые обозначения выводов на цоколе реле не имеются.



Вид спереди:
I — действующий на реле ток.
Рисунок 4 Схема электрическая подключения реле РТ 140.

Таблица 2 Схема подключения контактных перемычек (пластинок).

Диапазон уставок	Схема подключения контактных перемычек (пластинок)	Передовый множитель от шкалы к действительному значению
1		1
2		2

Конструкция

Все элементы схемы реле смонтированы внутри корпуса, состоящего из основания (цоколя) и съемного прозрачного кожуха.

Реле тока серии РТ 140 выпускаются в унифицированном корпусе "СУРА" I габарита несъемного исполнения.

Структура условного обозначения:

РТ Х40/ХХ Х4

РТ реле тока;

Х наличие цифры 1 обозначает реле в унифицированной оболочке;

40 номер разработки;

ХХ ток максимальной уставки, А: 0,2; 0,6; 2; 6; 10; 20; 50; 100; 200;

Х4 климатическое исполнение (УХЛ, О) и категория размещения (4) по ГОСТ 15150-69 и ГОСТ 15543.1-89.