

Реле электромагнитные коммутационные нейтральные (ТКЕ, ТКД, ТКН, ПКЕ, ТПЕ, СПЕ)

Общие сведения

Реле электромагнитные коммутационные нейтральные (ТКЕ, ТКД, ТКН, ПКЕ, ТПЕ, СПЕ) предназначены для коммутации электрических цепей постоянного и переменного тока в разных электросистемах, эксплуатируемых в диапазоне температур от минус 60 до 150°C, включая тропические условия, и при воздействиях механических нагрузок.

Реле подразделяются по: номинальному коммутируемому току; виду контактов - замыкающие и переключающие; числу коммутируемых цепей; роду тока в цепи управления - постоянного и переменного; номинальному напряжению в цепи управления; максимально допустимой температуре окружающей среды; конструктивному исполнению (степень защищенности, модификации и т. п.).

Структура условного обозначения

XX.XXXXXXX:

X - номинальное напряжение обмотки управления;

T - 27 В постоянного тока;

П - 18 В постоянного тока;

C - 115 В переменного тока;

X - обозначение реле: К - коммутационное реле с питанием цепи управления постоянным током; П

- коммутационное реле с питанием цепи управления переменным током;

XX - значение номинального тока в цепи главных контактов: буква обозначает разряд: Н - нуль целых; Е - единицы; Д - десятки;

цифра указывает количество единиц данного разряда;

XX - количество и вид контактов; две цифры - из них первая цифра 0 обозначает отсутствие независимых размыкающих контактов, вторая - количество независимых замыкающих контактов; цифра и буква П обозначают количество переключающих контактов;

X - максимально допустимая температура окружающей среды: 0 - 85°C; 1 - 100°C;

в ранее выпущенных реле: ОД - 85°C; 1 - 100°C; 1П - 150°C;

XX - дополнительные конструктивные особенности и модификации реле: Г - герметичные; А, Б, М 2 серия - модификации.

Климатическое исполнение О и Т.

Условия эксплуатации

Возможна эксплуатация всех типов реле в условиях пониженного атмосферного давления 0,66 кПа (5 мм рт.ст.) и при воздействии механических нагрузок.

Требования техники безопасности обеспечиваются конструкцией изделий и выполнением требований технических условий.

Электромагнитные реле соответствуют техническим условиям, приведенным в табл. 1.

Таблица 1

Тип реле	Код по ОКП	Гарантийный срок эксплуатации, лет (в том числе гарантийный срок хранения – 2 года)	Обозначение технических условий
ТКЕ52ПД1	7 553 810 044	8	ТУ N 872–66
ТКЕ54ПД1	7 553 810 051		
ТКЕ56ПД1	7 553 810 062		
ТКЕ52ПК1	7 553 810 048		ТУ N 877–66
ТКЕ54ПК1	7 553 810 060		
ТКЕ56ПК1	7 553 810 068		
ТКД12ПД1	7 553 810 020	9	ТУ N 880–67
ТКД12ПК1	7 553 810 080		
ТКН21ПОДГМ 2 серия	7 553 810 140	11	ТУ N 6310–74
ТКН21П1ДГ	7 553 810 109		015.482 ТУ
ТКЕ101ОДГ	7 553 810 134		8А4.500.518 ТУ
ТКЕ21ПОДГ	7 553 810 025		ТЭ4.500.026 ТУ
ТКЕ22П1ГБ	7 553 810 168		8А4.501.505 ТУ
ТКЕ24П1ГБ	7 553 810 169		
ТКЕ26П1ГБ	7 553 810 170		
ТКЕ24П1ГА	7 553 810 037		ТУ N 6311–73
ТКЕ26П1ГА	7 553 810 041		
ТКЕ52ПОДГБ	7 553 810 161		8АО.450.508 ТУ
ТКЕ52П1ПГБ	7 553 810 159		
ПКЕ52П1ПГБ	7 553 810 174		
ТПЕ22ПОДГБ	7 553 810 172	9	8АО.450.509 ТУ
СПЕ22ПОДГБ	7 553 810 173		

ТУ 872-66.75.5381.0044

Типы реле, коды по ОКП и основные технические данные электромагнитных реле приведены в табл. 1, 2.

Реле представляют собой изделия с контактными группами на переключение, приводимые в движение электромагнитом клапанного типа.

Подвод тока к реле осуществляется проводами, подпаиваемыми к выводным шинкам.

Для крепления реле на объекте на дне колпака расположены резьбовые отверстия.

Для вентиляции внутреннего объема негерметичных реле в колпаке реле имеются два отверстия закрытые сеткой.

При подборе реле следует иметь в виду, что негерметичные реле при работе в значительной степени подвержены воздействию факторов окружающей среды (влажность, температура, давление).

Исключить указанные явления можно путем применения герметичных реле.

Повышенная надежность герметичных реле обеспечивается выполнением контактной системы с некоторыми деталями магнитопровода в виде отдельного герметичного модуля и размещением катушек реле вне этого модуля.

Контактная система реле заполняется сухим воздухом. Герметичность достигается сваркой.

В реле ТКЕ21ПОДГ в герметичном объеме находится и магнитная система с катушкой.

Реле ТКЕ22П1ГБ, ТКЕ24П1ГБ, ТКЕ26П1ГБ образуют шкалу по количеству цепей (соответственно с двумя, четырьмя и шестью переключающими контактными группами), имеют однотипную конструкцию и различаются габаритными размерами и обмоточными данными.

Реле ТКЕ24П1ГА, ТКЕ26П1ГА образуют шкалу по количеству цепей (соответственно с четырьмя и шестью переключающими контактными группами), имеют однотипную конструкцию и различаются габаритными размерами и обмоточными данными.

Реле СПЕ22ПОДГБ и ТПЕ22ПОДГБ имеют одинаковую конструкцию и различаются обмоточными данными и диодными блоками, предназначенными для питания обмоток выпрямленным током.

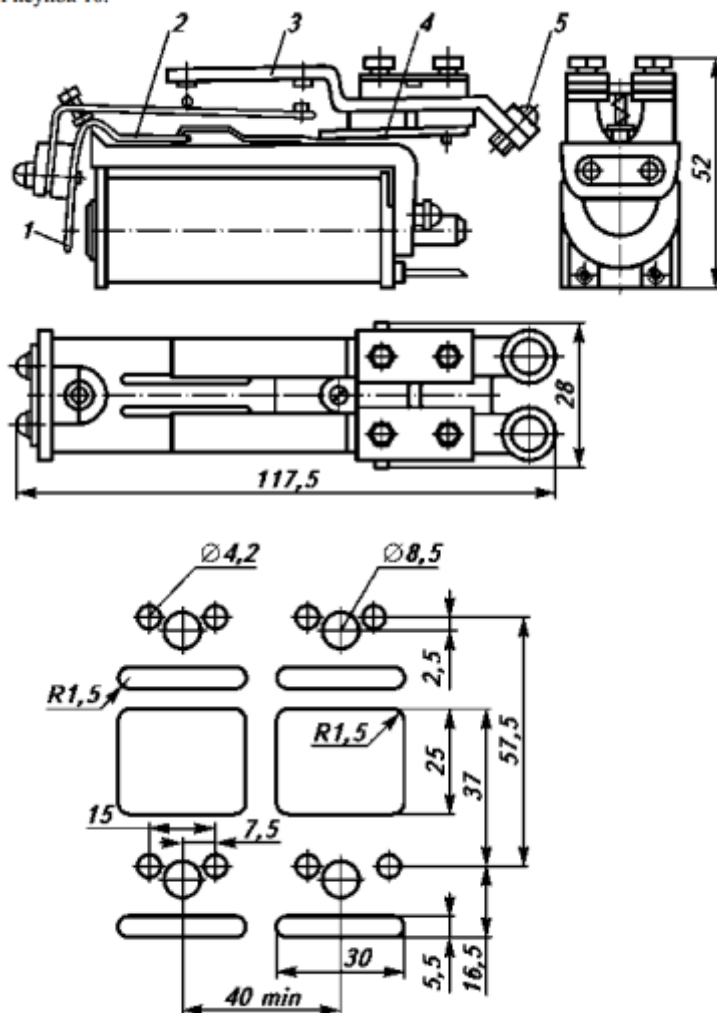
Реле ТКН21ПОДГМ 2 серия, ТКН21П1ДГ, ТКЕ101ОДГ рассчитаны на применение в печатных схемах. Крепление реле на печатных платах осуществляется приклеиванием по сопрягаемым поверхностям с платой эпоксидным клеем или эпоксидной замазкой и пайкой за выводы.

Конструкция реле ТКЕ21ПОДГ также предусматривает возможность применения его в печатном монтаже.

Реле ТКЕ52ПД1, ТКЕ54ПД1, ТКЕ56ПД1 и реле ТКЕ52ПК1, ТКЕ54ПК1, ТКЕ56ПК1 образуют шкалу по количеству цепей (соответственно с двумя, четырьмя и шестью переключающими контактными группами), имеют однотипную конструкцию и различаются габаритными и обмоточными данными.

Общие виды, габаритные и установочные размеры реле приведены на рис. 1-14.

Рисунок 10.



Общий вид, габаритные и установочные размеры электромагнитного реле ТКЕ22П1ГБ

Таблица 2

Тип реле	Конструктивное исполнение	Температура окружающей среды, °С	Номинальное напряжение в цепи контактов, В	Диапазон напряжения в цепи контактов, В			Диапазон тока в цепи контактов, А	Диапазон напряжения в цепи управления, В		Режим работы	Число пар контактов		Коммутационная износостойкость, циклов ВО*	Масса, г				
				постоянного тока	переменного тока частотой 400 Гц	переменного тока частотой 50–1100 Гц		постоянного тока	переменного тока частотой 50–1100 Гц		переключающих	замыкающих						
ТКЕ52ПД1	Негерметичные	Минус 60...100	27	16–30	20–220	-	0,05–5	24–30	Продолжительный	-	2	1·10 ⁴	100					
ТКЕ54ПД1											4		140					
ТКЕ56ПД1											6		180					
ТКЕ52ПК1											Кратковременный		2	100				
ТКЕ54ПК1													4	140				
ТКЕ56ПК1													6	180				
ТКД12ПД1											Кратковременный		2	170				
ТКД12ПК1													0,1–10	24–30	17,5–30			
ТКН21ПОДГМ 2 серия	Герметичные	Минус 60...85	27	0,05–150	5–134	-	0,00001–0,25	24–30	Продолжительный	-	1	5·10 ⁴	2,2					
ТКН21П1ДГ		Минус 60...100		0,2–30			0,001–0,25	16,5–30			6,3							
ТКЕ101ОДГ		Минус 60...85		17–30	-		0,05–1	-			1	3·10 ⁴	6,5					
ТКЕ21ПОДГ		Минус 60...100		5–30	-		12–220	12–220			0,001–2	22–30	24–30	Продолжительный	-	1	2,5·10 ⁴	35
ТКЕ22П1ГБ							2					50						
ТКЕ24П1ГБ							4					75						
ТКЕ26П1ГБ							6					100						
ТКЕ24П1ГА							4					125						
ТКЕ26П1ГА							6											
ТКЕ52ПОДГБ		Минус 60...85		-	20–200		0,05–5	12–16			2	32–40 108–120	60					
ТКЕ52П1ПГБ		Минус 60...150			12–220		0,05–2	-										
ПКЕ52П1ПГБ		Минус 60...85		-	-		-	-			-	-	-					
ТПЕ22ПОДГБ																		
СПЕ22ПОДГБ																		

* Количество циклов указано для одновременного сочетания предельных значений тока, напряжения, нагрузки, повышенной температуры и пониженного давления окружающей среды. При других сочетаниях указанных параметров количество циклов может быть значительно увеличено.

Гарантийный срок реле - в соответствии с табл. 1.