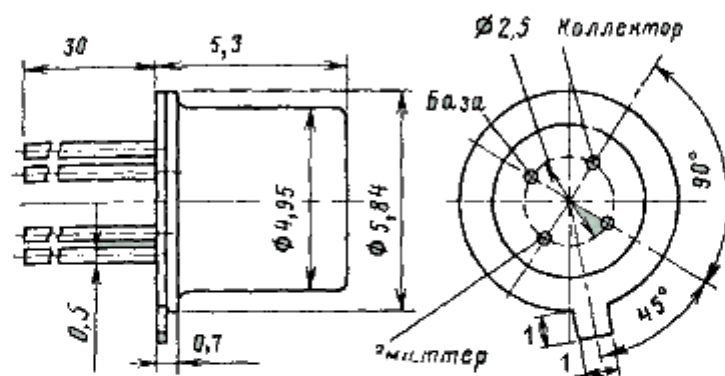


2Т316А, 2Т316Б, 2Т316В, 2Т316Г, 2Т316Д, КТ316А, КТ316Б, КТ316В, КТ316Г, КТ316Д

Транзисторы кремниевые эпитаксиально-планарные *n-p-n* переключа-
тельные маломощные и СВЧ усилительные с ненормированным
коэффициентом шума.

Предназначены для переключения (2Т316А, 2Т316Б, 2Т316В,
КТ316А, КТ316Б, КТ316В) и усиления сигналов высокой частоты
(2Т316Г, 2Т316Д, КТ316Г, КТ316Д).

Выпускаются в металлоглазном корпусе с гибкими выводами.
Обозначение типа приводится на боковой поверхности корпуса.
Масса транзистора не более 0,6 г.



Электрические параметры

Граничная частота при $U_{КБ} = 5$ В, $I_3 = 10$ мА:

2Т316А, КТ316А, 2Т316Г, КТ316Г не менее	600 МГц
типовое значение	1000* МГц
2Т316Б, КТ316Б, 2Т316В, КТ316В, 2Т316Д, КТ316Д не менее	800 МГц
типовое значение	1000* МГц

Постоянная времени цепи обратной связи при
 $U_{КБ} = 5$ В, $I_3 = 10$ мА, $f = 10$ МГц:

2Т316Г, КТ316Г, 2Т316Д, КТ316Д не более	150 нс
типовое значение	50* нс

Время рассасывания при $I_к = 10$ мА, $I_{Б1} = 1$ мА,
 $I_{Б2} = 1,2$ мА, $R_к = 75$ Ом:

2Т316А, КТ316А, 2Т316Б, КТ316Б не более	10 нс
типовое значение	4* нс
2Т316В, КТ316В не более	15 нс
типовое значение	5* нс

Статический коэффициент передачи тока в схеме
с общим эмиттером при $E_к = 0$, $I_3 = 10$ мА:
при $T = 298$ К:

2Т316А, КТ316А	20—60
--------------------------	-------

2Т316Б, КТ316Б, 2Т316В, КТ316В	40–120
2Т316Г, КТ316Г	20–100
2Т316Д, КТ316Д	60–300
при $T = 213 \text{ К}$:	
2Т316А	10–60
2Т316Б, 2Т316В	20–120
2Т316Г	10–100
2Т316Д	30–300
при $T = 398 \text{ К}$:	
2Т316А	20–120
2Т316Б, 2Т316В	40–240
2Т316Г	20–200
2Т316Д	60–600
Граничное напряжение при $I_{\text{Э}} = 1 \text{ мА}$ не менее	5 В
типичное значение	10* В
Напряжение насыщения коллектор-эмиттер при	
$I_{\text{К}} = 10 \text{ мА}$, $I_{\text{Б}} = 1 \text{ мА}$ не более	0,4 В
типичное значение	0,18* В
Напряжение насыщения база-эмиттер при $I_{\text{К}} = 10 \text{ мА}$,	
$I_{\text{Б}} = 1 \text{ мА}$ не более	1,1 В
типичное значение	0,8* В
Обратный ток коллектора при $U_{\text{КБ}} = 10 \text{ В}$ не более:	
при $T = 298 \text{ К}$	0,5 мкА
при $T = 398 \text{ К}$ 2Т316А, 2Т316Б, 2Т316В, 2Т316Г,	
2Т316Д	5 мкА
Обратный ток эмиттера при $T = 298 \text{ К}$, $U_{\text{ЭБ}} = 4 \text{ В}$	
не более	1 мкА
Емкость коллекторного перехода при $U_{\text{КБ}} = 5 \text{ В}$ не	
более	3 пФ
типичное значение	2* пФ
Емкость эмиттерного перехода при $U_{\text{ЭБ}} = 0$ не более	2,5 пФ
типичное значение	1,2* пФ
Емкость конструктивная между выводами коллектора	
и эмиттера*	0,5 пФ
Индуктивность выводов эмиттера и базы* при	
$l = 3 \text{ мм}$	6 нГн

Предельные эксплуатационные данные

Постоянное напряжение коллектор-база	10 В
Постоянное напряжение коллектор-эмиттер при	
$R_{\text{ЭБ}} \leq 3 \text{ кОм}$	10 В
Постоянное напряжение эмиттер-база	4 В
Постоянный ток коллектора 2Т316А, 2Т316Б, 2Т316В,	
2Т316Г, 2Т316Д	30 мА

Постоянный ток коллектора КТ316А, КТ316Б, КТ316В, КТ316Г, КТ316Д	50 мА
Постоянный ток эмиттера 2Т316А, 2Т316Б, 2Т316В, 2Т316Г, 2Т316Д	30 мА
Постоянный ток эмиттера КТ316А, КТ316Б, КТ316В, КТ316Г, КТ316Д	50 мА
Постоянный ток коллектора в режиме насыщения	50 мА
Постоянный ток эмиттера в режиме насыщения	50 мА
Постоянная рассеиваемая мощность	
2Т316А, 2Т316Б, 2Т316В, 2Т316Г, 2Т316Д	
при $T = 213 - 348$ К, $p \geq 6650$ Па	150 мВт
при $T = 213 - 348$ К, $p = 665$ Па	100 мВт
при $T = 398$ К	60 мВт
КТ316А, КТ316Б, КТ316В, КТ316Г, КТ316Д	
при $T = 213 - 363$ К	150 мВт
при $T = 398$ К	60 мВт