



СОЕДИНИТЕЛИ ТИПОВ РРН25М, РРН25АМ

Соединители РРН25М, РРН25АМ предназначены для работы в цепях терморпар и электрических цепях постоянного тока, выполненных компенсационными неэкранированными проводами.

Соединители состоят из блочных (приборных) вилок типов РРН25М (РРН25АМ) и кабельных розеток типов РРН25 (РРН25А).

Вилки изготавливаются без патрубка, с прямым или угловым патрубками, розетки - с прямым или угловым патрубками.

Сочленение соединителей - резьбовое поляризация корпусов одношпоночная..

Условный размер корпусов, схемы расположения контактов 2,5 мм и их количество приведены в таблице 1.

Соединители изготавливаются для внутреннего монтажа во всеклиматическом исполнении в соответствии с техническими условиями ГЕ0.364.106ТУ (НКЦС.434410.105ТУ).

Соединителям присвоены условные обозначения, которые записываются в две строки и

РРН25(25А)	М	-	4(7,20,26,47)	-	18	Ш(Г)	1(2,4,7,9)	В
Тип соединителя								
Модернизированный								
Количество контактов								
Обозначение сочетания контактов								
Часть соединителя: Ш-вилка, Г-розетка								
Вид корпуса и присоединяемого патрубка с монтажной гайкой:								
1 - блочная часть без патрубка,								
2 - блочная часть с прямым патрубком и неэкранированной гайкой,								
4 - блочная часть с угловым патрубком и неэкранированной гайкой,								
7 - кабельная часть с прямым патрубком и неэкранированной гайкой,								
9 - кабельная часть с угловым патрубком и неэкранированной гайкой								
Всеклиматическое исполнение								

Вторая строка:	1,3Х	2,4К	2,4А
	Номера контактов-хромель	Номера контактов-копель	Номера контактов-алюмель

Обозначение соединителей в документации потребителя и при заказе состоит из слова "Вилка" ("Розетка"), условного обозначения типоконструкции, обозначения ТУ.

Примеры обозначения:

Вилка	РРН25М-4-18Ш2В	ГЕ0.364.106ТУ
	1,3Х	2,4К
Розетка	РРН25А-4-18Г7В	ГЕ0.364.106ТУ
	1,3Х	2,4К

Технические характеристики

Сопротивление контактов	50МОм
Сопротивление изоляции в нормальных климатических условиях	1000 МОм
Рабочий ток	$1 \cdot 10^{-3} \text{ А}$
Максимальное рабочее напряжение	$5 \cdot 10^{-2} \text{ В}$
Минимальный ток	$1 \cdot 10^{-6} \text{ А}$
Минимальное напряжение	$5 \cdot 10^{-5} \text{ В}$
Количество сочленений - расчленений	200
Минимальная наработка:	
Вилка РРН25М, розеток РРН25	600 ч
Вилка РРН25АМ, розеток РРН25А	1000 ч
Срок сохраняемости	15 лет
Соединители устойчивы к воздействию спецфакторов	

Условия эксплуатации

Механические факторы:		Климатические факторы:	
<i>Синусоидальная вибрация:</i>		Повышенная рабочая температура среды, °С	
Диапазон частот, Гц	1 - 600	Вилки РРН25М, розетки РРН25	200
Ускорение, м/с ² (g)	100 (10)	Вилки РРН25АМ, розетки РРН25А	150
<i>Механический удар:</i>		Пониженная рабочая температура среды, °С	
Многократного действия:		минус 60	
Ударное ускорение, м/с ² (g)	117,7(12)	Атмосферное пониженное давление, Па (мм рт. ст.)	
Линейное ускорение, м/с ² (g)	245 (25)	$0,67 \cdot 10^3 (5)$	

Минимальная наработка соединителя

Минимальная наработка, ч	Повышенная рабочая температура среды	
	Вилка РРН25М розеток РРН25	Вилка РРН25АМ розеток РРН25А
600	200	-
1000	185	150
3000	165	130
5000	155	120
7500	145	115
10000	140	110
15000	135	105
20000	130	100
25000	128	97
30000	125	95
40000	120	90
50000	115	88
80000	110	82
100000	105	80
130000	100	75

Условный размер корпуса	Схема расположения контактов	Условное обозначение контакта	Материал контакта	Количество контактов
20			X	2
			K	2
			X	2
			A	2
28			X	3
			K	4
			X	3
			A	4
48			X	10
			A	10
			X	4
			A	22
60			X	35
			A	12
			X	23
			A	24

Вилки приборные РНН25М, РНН25АМ

без патрубков

с прямым патрубком

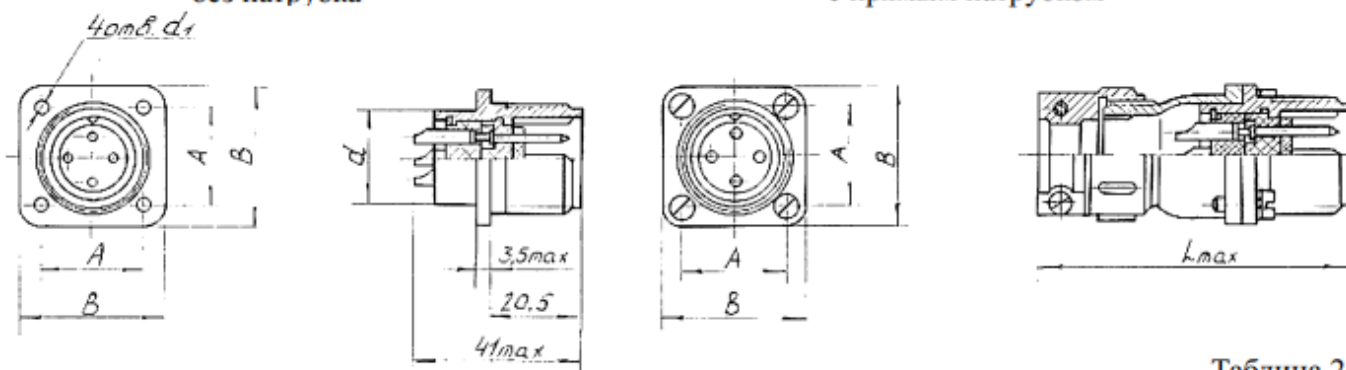


Таблица 2

Условный размер корпуса	мм				
	d	d ₁	A	B	L _{max}
20	20	3,2	22	30	75
28	28	3,5	30	38	82
48	48	45	48	58	91
60	60	45	54	68	89

Вилки приборные РНН25М, РНН25АМ с угловым патрубком

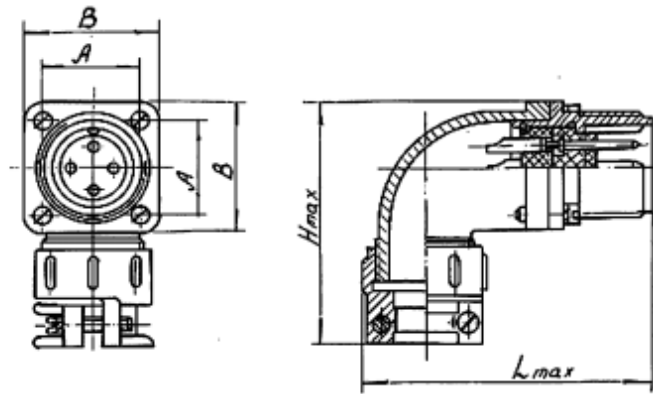


Таблица 3

Условный размер корпуса	мм			
	A	B	Hmax	Lmax
20	22	30	62	71
28	30	38	76	83
48	48	58	96	99
60	54	68	106	110

Розетки кабельные РРН25, РРН25А с прямым патрубком

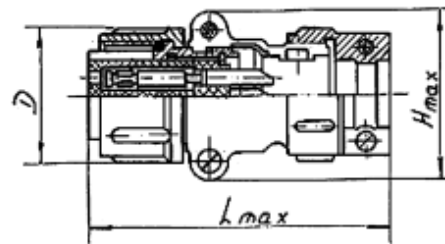


Таблица 4

Условный размер корпуса	мм		
	D	Lmax	Hmax
20	29,5	74	39
28	38,5	79	51
48	59,5	89	71
60	72,5	87	83

Розетки кабельные РРН25, РРН25А с угловым патрубком

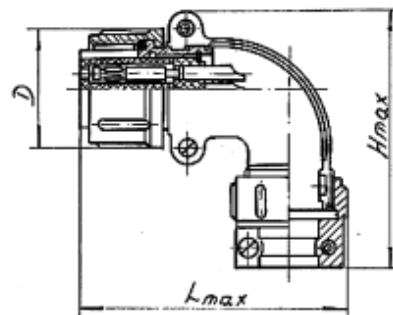


Таблица 5

Условный размер корпуса	мм		
	D	Lmax	Hmax
20	29,5	70	71
28	38,5	80	86
48	59,5	98	105
60	72,5	113	118