

# ФОТОДИОДЫ КДФ 115

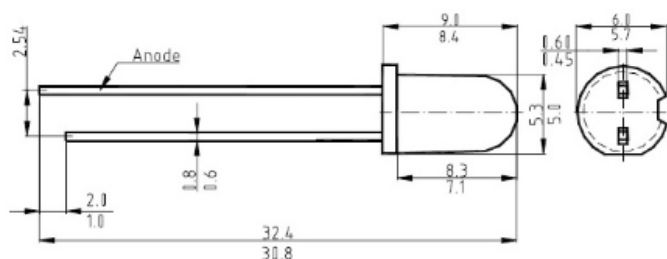


Рис. 1

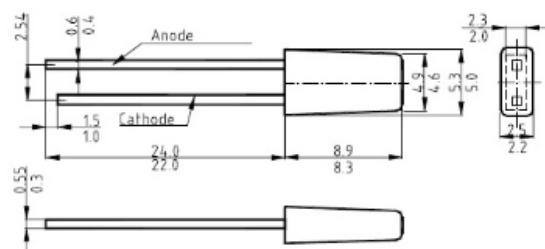


Рис. 2

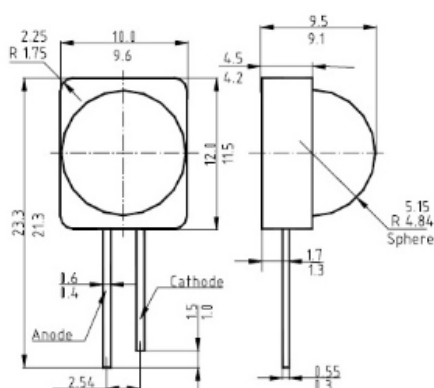


Рис. 3

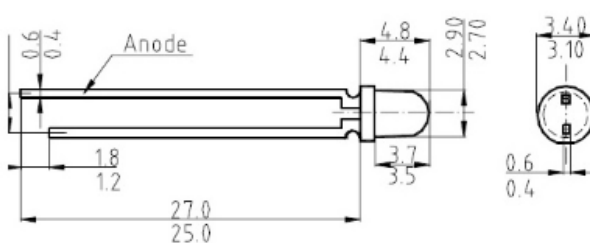


Рис. 4

## ТУ11-94 Фотодиоды типа КДФ 115А (АДБК.432,230,354.ТУ)

Тип Type	Цвет колбы Case color	Цвет линзы Lens color	Темновой ток Current It (Up=-5В),  мА	Темпе- ратура Tempe- rature  °С	Статистическая чувствительность Sct (Up=-5В, Rн=100Ом), нА/Лк	Диапазон спектральной чувствительности  Spectro sensitivies нм	Рис Fig.
КДФ 115 А	черный black		1,0	25±10	30	550-1000	1
			1,0	-60			
			20,0	70±10			
КДФ 115 А1	черный black		1,0	25±10	30	550-1000	4
			1,0	-60			
			20,0	70±10			
КДФ 115 А3	черный black		100	25±10	30	700-1000	2
			100	-60			
			1000	70±10			
КДФ 115 А5	черный black	бесцветный	100	25±10	90	700-1000	3
		прозрачный	100	-60			
		water clear	100	70±10			

Максимально допустимое обратное напряжение в диапазоне температур  
Reverse voltage max at temperature от -60°С до + 70°С, Uобр.макс. - 30 В.