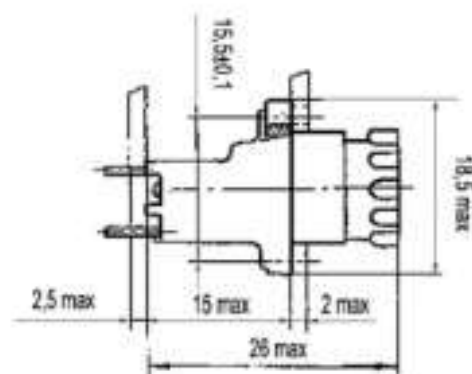


# Держатель предохранителя МДП1-1

Держатель предохранителя МДП1-1 - держатели вставок плавких предназначены для эксплуатации со вставками плавкими в цепях постоянного и переменного тока РЗА.



Держатель предохранителя МДП 1-1, габаритные размеры

## Характеристики, держатель предохранителя МДП1-1 (вставки плавкой)

Условное обозначение изделия	ТУ	Приемка
МДП 1-1	АГО.481.306 ТУ	«1»
МДП 1-1 В	АГО.481.306 ТУ	«3»
МДП 1-1 В	ОЮО.480.002 ТУ	«7»

- Держатель вставки плавкой. Вставка плавкая  $\varnothing 4 \times 15$  мм
- Номинальный ток  $I_{ном}$  2,0 А; номинальное напряжение  $U_n=250$  В
- Диапазон рабочих температур от минус 60 °С до плюс 85 °С
- Температурный диапазон достигается фактическим применением для корпусных деталей термореактивных стекловолоконитов, пригодных для работы при температуре от минус 85 °С до плюс 200 °С
- Минимальная наработка на отказ по приемкам «1», «3» – 10 000 часов, по приемке «7» – 15 000 часов
- Способ крепления – винты
- Габаритные размеры (max) 18,5x26,0 мм
- Масса – 5,3 г
- Минимальный срок сохраняемости – 15 лет для приемки «1» и «3», 25 лет для приемки «7».