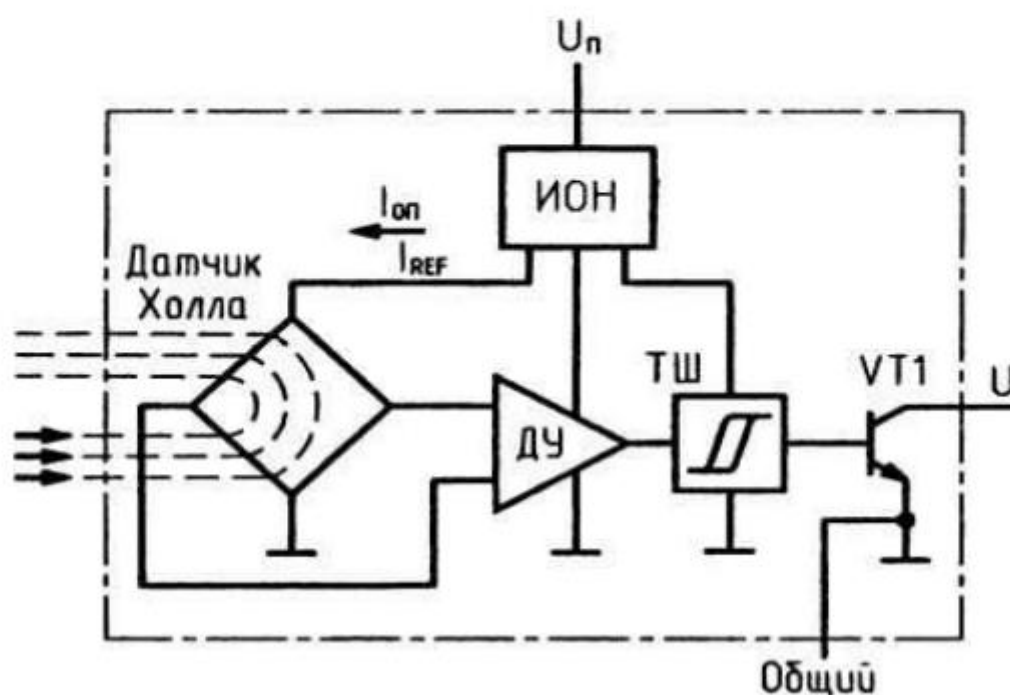


К1116КПЗ

Микросхема представляет собой магнитоуправляемую схему и предназначена для применения в бесконтактных системах автомобильного зажигания. Микросхема коммутирует постоянное и пульсирующее напряжение положительной полярности, передаточная характеристика прямая. Имеет один выход с открытым коллектором и нагрузочной способностью до 25 мА. Магнитная характеристика по входу униполярная. Содержит 35 интегральных элементов. Корпус типа 1103Ю.3-1, масса не более 0,22.



Функциональная схема К1116КПЗ

Назначение выводов: 1 - напряжение питания; 2 - выход; 3 - общий.

Электрические параметры

Номинальное напряжение питания	12 В ± 10 %
Выходное напряжение низкого уровня при $U_n = 12$ В, $U_{ком} = 12$ В, $R_{ком} = 600$ кОм.....	≤ 0,4 В
Ток потребления при высоком уровне выходного напряжения	≤ 13 мА
Выходной ток высокого уровня	≤ 0,01 мА
Индукция срабатывания	≤ 55 мТл
Индукция отпускания.....	≥ 10 мТл
Время перехода при включении при $C_{ком} ≤ 30$ Пф.....	≤ 0,2 мкс
Время перехода при выключении	≤ 0,5 мкс
Магнитный гистерезис	2...9 мТл

Предельно допустимые режимы эксплуатации

Напряжение питания	6...16 В
Коммутируемое напряжение	1,5...16 В
Температура окружающей среды	-45...+125 °С