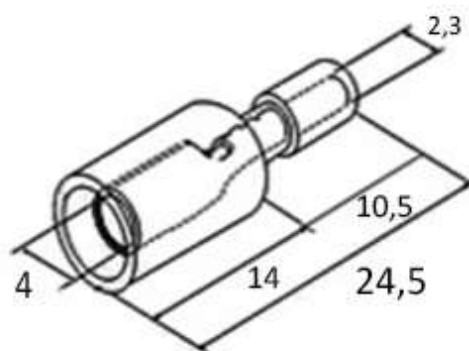


Клемма штекерная, изолированная FRD2-156



Серия	Ответная часть "папа"	Подключаемый контакт	Размеры, мм					Толщина материала
			Øb	Ød	F	H	L	
FRD2-156	MPD2-156	4,0x11,0 мм	4,0	2,3	14,0	10,5	24,5	0,4 мм

Технические характеристики

Серия		FRD2-156
Тип		наконечник штырьковой, клемма тип "b"
Ширина контактной части		4,0 мм
Сечение провода	по ГОСТу	1,5-2,5 мм ²
	A.W.G.	16-14
	S.W.G.	18-16
Материал		луженая медь
Толщина материала, S		0,40 мм
Максимальный ток, I _{max}		15 А
Диэлектрик (изолятор)		ПВХ
Цвет изолятора		●