

## Спецификация | Номер позиции: 773-173

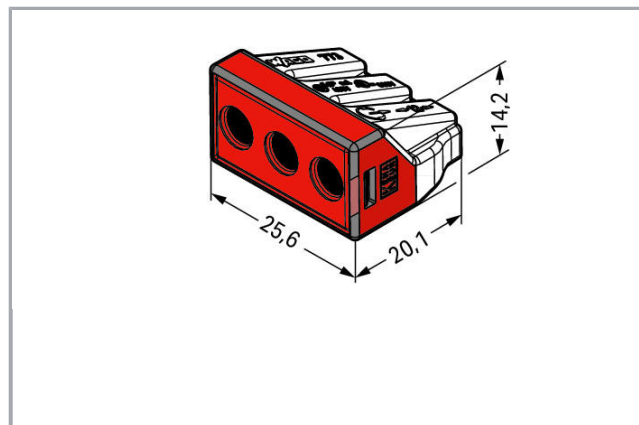
PUSH WIRE® connector for junction boxes; for solid and stranded conductors; max. 6 mm<sup>2</sup>; 3-conductor; transparent housing; red cover; Surrounding air temperature: max 60°C; 6,00 mm<sup>2</sup>

[www.wago.com/773-173](http://www.wago.com/773-173)



RoHS   
Compliant

[BOMcheck.net](https://www.bomcheck.net)



### Описание товара

#### Примечание:

##### Terminating Aluminum Conductors

WAGO spring clamp terminal blocks are suitable for solid aluminum conductors up to 4 mm<sup>2</sup>/12 AWG if WAGO "Alu-Plus" Contact Paste is used for termination.

#### "Alu-Plus" Contact Paste Advantages:

- Automatically destroys the oxide film during clamping.
- Prevents fresh oxidation at the clamping point.
- Prevents electrolytic corrosion between aluminum and copper conductors (in the same terminal block).
- Provides long-term protection against corrosion.

For spring clamp connections with PUSH WIRE® connection technology, **WAGO recommends that the aluminum conductor first be cleaned** and then immediately inserted into the clamping unit filled with "Alu-Plus" contact paste.

Возможны изменения.

ООО WAGO Contact Rus

Ilimskaya street 5, bldg. 2

127576 Moscow

Tel.: +7 495 223-4747

Email: [Info.ru@wago.com](mailto:Info.ru@wago.com) | Web: [www.wago.ru](http://www.wago.ru)

У вас есть какие-либо вопросы по нашим продуктам?

Мы всегда рады вашим звонкам по телефону +7 (495) 223-47-47.



It is also possible to apply WAGO "Alu-Plus" **additionally** on the whole surface of the aluminum conductor before termination.

Please note that the nominal currents must be adapted to the reduced conductivity of the aluminum conductors::

2.5 mm<sup>2</sup> = 16 A

4 mm<sup>2</sup> = 22 A

**Информация по безопасности 1:**

\*\* в линиях заземления

## Данные

### Электрические данные

#### Ratings per IEC/EN 60664-1

Номиналы согласно 1	IEC/EN 60664-1
Номинальное напряжение (II / 2)	400 V
Номинальное импульсное напряжение (II / 2)	4 kV
Номинальный ток	41 A
Legend (ratings)	(II / 2) ≙ Overvoltage category II / Pollution degree 2

### Данные соединения

Технология соединения	Соединение плоско-пружинным зажимом
Actuation type	Push-in
Connectable conductor materials	Copper Aluminum
Размеры одножильных проводников	2,5 ... 6 mm <sup>2</sup> / 14 ... 10 AWG
многожильные, соединяемые	2,5 ... 6 mm <sup>2</sup> / 14 ... 10 AWG
Длина снятия изоляции	12 ... 13 mm / 0.47 ... 0.51 inch
Общее число точек соединения	3
Общее число потенциалов	1
Тип проводки	С боковым подключением

### Material Data

Cover color	red
Класс воспламеняемости по UL 94	V2
Пожарная нагрузка	0,115 MJ
Вес	5,8 g

Возможны изменения.

ООО WAGO Contact Rus

Ilimskaya street 5, bldg. 2

127576 Moscow

Tel.: +7 495 223-4747

Email: [Info.ru@wago.com](mailto:Info.ru@wago.com) | Web: [www.wago.ru](http://www.wago.ru)

У вас есть какие-либо вопросы по нашим продуктам?

Мы всегда рады вашим звонкам по телефону +7 (495) 223-47-47.