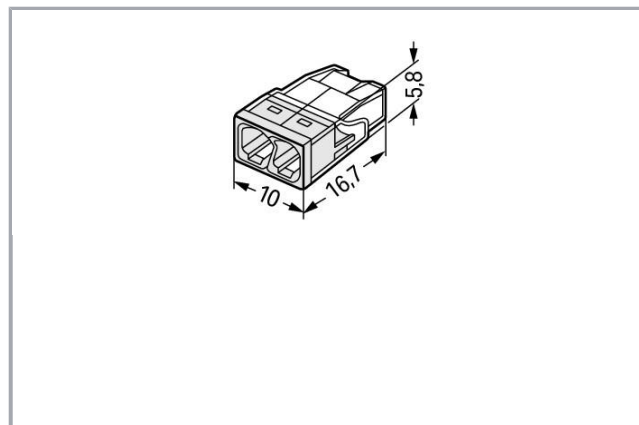


## Спецификация | Номер позиции: 2273-202

COMPACT splicing connector; for solid conductors; max. 2.5 mm<sup>2</sup>; 2-conductor; transparent housing; white cover; Surrounding air temperature: max 60°C (T60); 2,50 mm<sup>2</sup>; transparent

[www.wago.com/2273-202](http://www.wago.com/2273-202)



### Описание товара

Advantages:

- Convenient wiring via an extremely compact design
- Push-in termination of up to eight solid conductors
- Cross-section range: 0.5 ... 2.5 mm<sup>2</sup>
- Any combination of conductor sizes is possible
- PUSH WIRE® connection terminates solid ("s") copper conductors

Примечание:

#### Terminating Aluminum Conductors

WAGO spring clamp terminal blocks are suitable for solid aluminum conductors up to 4 mm<sup>2</sup>/12 AWG if WAGO "Alu-Plus" Contact Paste is used for termination.

"Alu-Plus" Contact Paste Advantages:

- Automatically destroys the oxide film during clamping.

—  
Возможны изменения.

ООО WAGO Contact Rus

Ilimskaya street 5, bldg. 2

127576 Moscow

Tel.: +7 495 223-4747

Email: [Info.ru@wago.com](mailto:Info.ru@wago.com) | Web: [www.wago.ru](http://www.wago.ru)

У вас есть какие-либо вопросы по нашим продуктам?

Мы всегда рады вашим звонкам по телефону +7 (495) 223-47-47.



- Prevents fresh oxidation at the clamping point.
- Prevents electrolytic corrosion between aluminum and copper conductors (in the same terminal block).
- Provides long-term protection against corrosion.

For spring clamp connections with PUSH WIRE® connection technology, **WAGO recommends that the aluminum conductor first be cleaned and then immediately inserted into the clamping unit filled with "Alu-Plus" contact paste.**

It is also possible to apply WAGO "Alu-Plus" **additionally** on the whole surface of the aluminum conductor before termination.

Please note that the nominal currents must be adapted to the reduced conductivity of the aluminum conductors::

2.5 mm<sup>2</sup> = 16 A

4 mm<sup>2</sup> = 22 A

**Информация по безопасности 1:**

\*\* в линиях заземления

## Данные

### Электрические данные

#### Ratings per IEC/EN 60664-1

| Номиналы согласно 1                        | IEC/EN 60664-1  |
|--|---|
| Номинальное напряжение (II / 2)            | 450 V   |
| Номинальное импульсное напряжение (II / 2) | 4 kV  |
| Номинальный ток                            | 24 A  |
| Legend (ratings)                           | (II / 2) Δ Overvoltage category II / Pollution degree 2 |

#### Данные соединения

|                                 |   |
|---------------------------------|---|
| Технология соединения           | Соединение плоско-пружинным зажимом         |
| Actuation type                  | Push-in                                     |
| Connectable conductor materials | Copper<br>Aluminum                          |
| Размеры одножильных проводников | 0,5 ... 2,5 mm <sup>2</sup> / 20 ... 16 AWG |
| Длина снятия изоляции           | 11 mm / 0.43 inch                           |
| Общее число точек соединения    | 2   |
| Общее число потенциалов         | 1   |
| Тип проводки                    | С боковым подключением                      |

#### Material Data

|      |            |
|------|------------|
| Цвет | прозрачные |
|------|------------|

Возможны изменения.

ООО WAGO Contact Rus

Ilimskaya street 5, bldg. 2

127576 Moscow

Tel.: +7 495 223-4747

Email: [Info.ru@wago.com](mailto:Info.ru@wago.com) | Web: [www.wago.ru](http://www.wago.ru)

У вас есть какие-либо вопросы по нашим продуктам?

Мы всегда рады вашим звонкам по телефону +7 (495) 223-47-47.



|                                 |          |
|---------------------------------|----------|
| Cover color                     | white    |
| Класс воспламеняемости по UL 94 | V2       |
| Пожарная нагрузка               | 0,014 MJ |
| Вес                             | 0,7 g    |

Возможны изменения.

ООО WAGO Contact Rus  
Ilinskaya street 5, bldg. 2  
127576 Moscow  
Tel.: +7 495 223-4747

Email: [Info.ru@wago.com](mailto:Info.ru@wago.com) | Web: [www.wago.ru](http://www.wago.ru)

У вас есть какие-либо вопросы по нашим продуктам?

Мы всегда рады вашим звонкам по телефону +7 (495) 223-47-47.