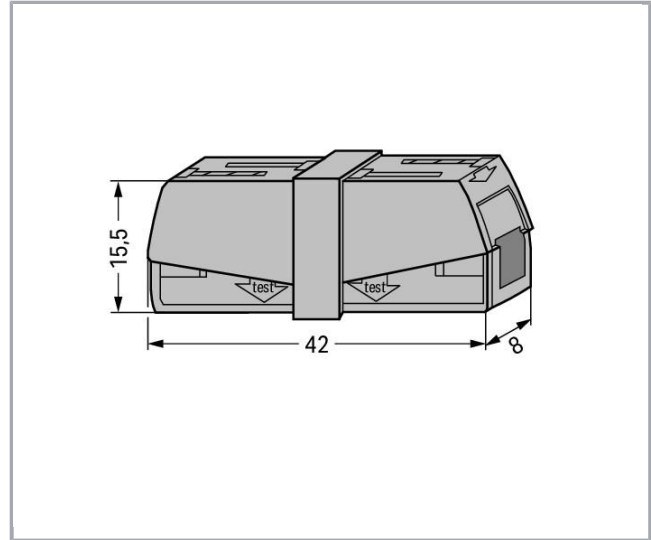


Спецификация | Номер позиции: 224-201

Service connector; push-button on both sides; Lighting side: for all conductor types; Inst. side: for all conductor types; 224 Series; max. 2.5 mm²; Surrounding air temperature: max 60°C; 2,50 mm²; gray

www.wago.com/224-201



Описание товара

Примечание:

Terminating Aluminum Conductors

WAGO spring clamp terminal blocks are suitable for solid aluminum conductors up to 4 mm²/12 AWG if WAGO "Alu-Plus" Contact Paste is used for termination.

"Alu-Plus" Contact Paste Advantages:

- Automatically destroys the oxide film during clamping.
- Prevents fresh oxidation at the clamping point.
- Prevents electrolytic corrosion between aluminum and copper conductors (in the same terminal block).
- Provides long-term protection against corrosion.

Возможны изменения.

ООО WAGO Contact Rus
Ilimskaya street 5, bldg. 2
127576 Moscow
Tel.: +7 495 223-4747

Email: Info.ru@wago.com | Web: www.wago.ru

У вас есть какие-либо вопросы по нашим продуктам?

Мы всегда рады вашим звонкам по телефону +7 (495) 223-47-47.



For spring clamp connections with PUSH WIRE® connection technology, **WAGO recommends that the aluminum conductor first be cleaned and then immediately inserted into the clamping unit filled with "Alu-Plus" contact paste.**

It is also possible to apply WAGO "Alu-Plus" **additionally** on the whole surface of the aluminum conductor before termination.

Please note that the nominal currents must be adapted to the reduced conductivity of the aluminum conductors::

2.5 mm² = 16 A

4 mm² = 22 A

Информация по безопасности 1:

** в линиях заземления

Данные

Электрические данные

Ratings per IEC/EN 60664-1

| | |
|--|---|
| Номиналы согласно 1 | EN 60664 |
| Номинальное напряжение (II / 2) | 400 V |
| Номинальное импульсное напряжение (II / 2) | 4 kV |
| Номинальный ток | 24 A |
| Legend (ratings) | (II / 2) ≙ Overvoltage category II / Pollution degree 2 |

Данные соединения

| | |
|---------------------------------|---|
| Технология соединения | Соединение CAGE CLAMP® |
| Actuation type | Push-in |
| Connectable conductor materials | Copper Aluminum |
| Размеры одножильных проводников | 0,5 ... 2,5 mm ² / 20 ... 16 AWG |
| Тонкие многожильные проводники | 0,5 ... 2,5 mm ² / 20 ... 16 AWG |
| Длина снятия изоляции | 9 ... 11 mm / 0.35 ... 0.43 inch |
| Общее число точек соединения | 2 |
| Общее число потенциалов | 1 |
| Тип проводки | С боковым подключением |

Material Data

| | |
|-------------------|----------|
| Цвет | серые |
| Пожарная нагрузка | 0,099 MJ |
| Вес | 4,6 g |

Возможны изменения.

ООО WAGO Contact Rus

Ilimskaya street 5, bldg. 2

127576 Moscow

Tel.: +7 495 223-4747

Email: Info.ru@wago.com | Web: www.wago.ru

У вас есть какие-либо вопросы по нашим продуктам?

Мы всегда рады вашим звонкам по телефону +7 (495) 223-47-47.