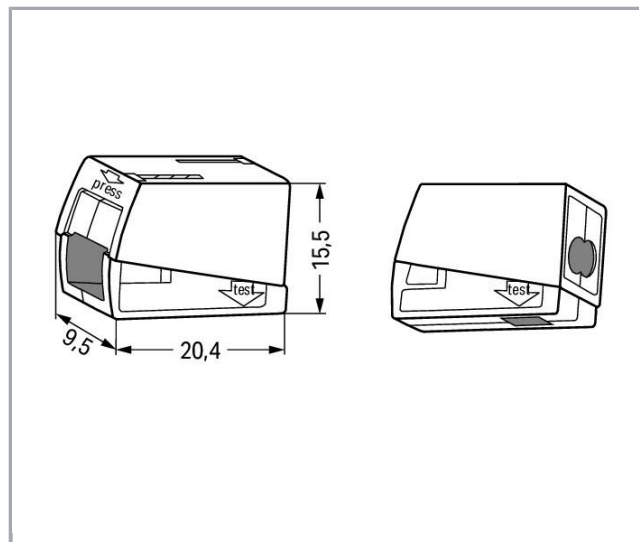


Спецификация | Номер позиции: 224-112

2-conductor lighting connector; push-button on lighting side; Lighting side: for all conductor types; Inst. side: for solid conductors; 224 Series; max. 2.5 mm²; Surrounding air temperature: max 60°C; 2,50 mm²; white

www.wago.com/224-112



Возможны изменения.

ООО WAGO Contact Rus
Ilinskaya street 5, bldg. 2
127576 Moscow
Tel.: +7 495 223-4747
Email: Info.ru@wago.com | Web: www.wago.ru

У вас есть какие-либо вопросы по нашим продуктам?
Мы всегда рады вашим звонкам по телефону +7 (495) 223-47-47.



Описание товара

Примечание:

Terminating Aluminum Conductors

WAGO spring clamp terminal blocks are suitable for solid aluminum conductors up to 4 mm²/12 AWG if WAGO "Alu-Plus" Contact Paste is used for termination.

"Alu-Plus" Contact Paste Advantages:

- Automatically destroys the oxide film during clamping.
- Prevents fresh oxidation at the clamping point.
- Prevents electrolytic corrosion between aluminum and copper conductors (in the same terminal block).
- Provides long-term protection against corrosion.

For spring clamp connections with PUSH WIRE® connection technology, **WAGO recommends that the aluminum conductor first be cleaned and then immediately inserted into the clamping unit filled with "Alu-Plus" contact paste.**

It is also possible to apply WAGO "Alu-Plus" **additionally** on the whole surface of the aluminum conductor before termination.

Please note that the nominal currents must be adapted to the reduced conductivity of the aluminum conductors::

2.5 mm² = 16 A

4 mm² = 22 A

Информация по безопасности 1:

** в линиях заземления

Возможны изменения.

ООО WAGO Contact Rus

Ilimskaya street 5, bldg. 2

127576 Moscow

Tel.: +7 495 223-4747

Email: Info.ru@wago.com | Web: www.wago.ru

У вас есть какие-либо вопросы по нашим продуктам?

Мы всегда рады вашим звонкам по телефону +7 (495) 223-47-47.

Данные

Электрические данные

Ratings per IEC/EN 60664-1

Номиналы согласно 1	EN 60664
Номинальное напряжение (II / 2)	400 V
Номинальное импульсное напряжение (II / 2)	4 kV
Номинальный ток	24 A
Legend (ratings)	(II / 2) \triangleq Overvoltage category II / Pollution degree 2

Данные соединения

Connection type (1)	Installation side
Технология соединения	Соединение плоско-пружинным зажимом
Actuation type	Push-in
Connectable conductor materials	Copper Aluminum
Размеры одножильных проводников	1 ... 2,5 mm ² / 16 ... 14 AWG
Длина снятия изоляции	9 ... 11 mm / 0.35 ... 0.43 inch
Connection type (2)	Lighting side
Тип соединения 2	CAGE CLAMP®
Number of connection points	1
одножильные, соединяемые	0,5 ... 2,5 mm ² / 20 ... 14 AWG
тонкие многожильные, соединяемые	0,5 ... 2,5 mm ² / 20 ... 16 AWG
Общее число точек соединения	3
Общее число потенциалов	1
Тип проводки	С боковым подключением

Material Data

Цвет	белые
Пожарная нагрузка	0,046 MJ
Вес	2,1 g

Возможны изменения.

ООО WAGO Contact Rus
Ilinskaya street 5, bldg. 2
127576 Moscow
Tel.: +7 495 223-4747

Email: Info.ru@wago.com | Web: www.wago.ru

У вас есть какие-либо вопросы по нашим продуктам?
Мы всегда рады вашим звонкам по телефону +7 (495) 223-47-47.