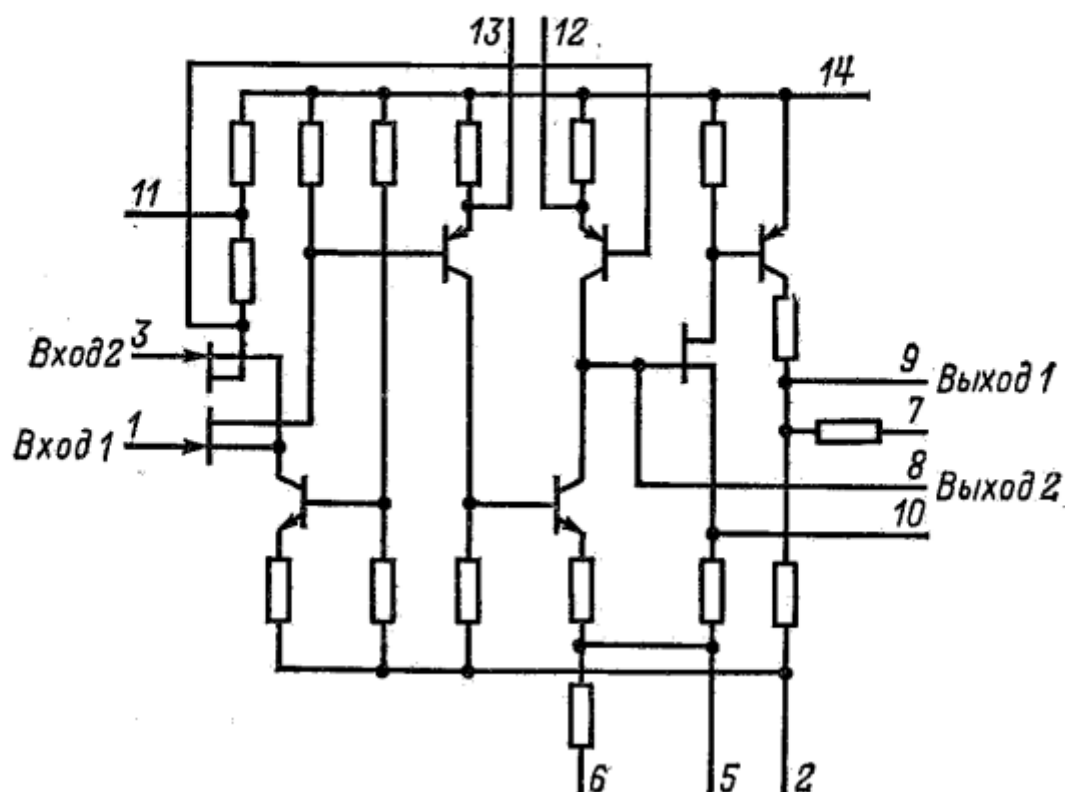


284УД2, К284УД2

Микросхемы представляют собой усилитель с дифференциальным входом на полевых транзисторах, предназначенный для активных RC-фильтров и схем селекции.

Содержат 23 интегральных элемента. Корпус прямоугольный металлоглазанный 151.15-4 (1203.15-1), масса не более 3 г.



Электрические параметры

Напряжение питания	$\pm 6 \text{ В} \pm 10\%$
Мощность потребления	$< 80 \text{ мВт}$
Коэффициент усиления	$> 5\,000$
Напряжение смещения	$< \pm 20 \text{ мВ}$
Температурный дрейф напряжения смещения	$\pm 600 \text{ мкВ/}^\circ\text{C}$
Относительный динамический диапазон по напряжению	$> 60 \text{ дБ}$
Коэффициент неравномерности АЧХ	40 дБ (по некоторым источникам 22 дБ)
Коэффициент ослабления синфазного сигнала	$> 40 \text{ дБ}$
Входное сопротивление	$> 200 \text{ МОм}$ (по некоторым источникам 400 МОм)
Входной ток	$< 10 \text{ нА}$
Разность входных токов	$< 10 \text{ нА}$
Выходное сопротивление	
низкоомный выход в режиме масштабного усиления с $K_u = 10$	$< 10 \text{ Ом}$
высокоомный выход	300 кОм
Выходное напряжение	$> 1,5 \text{ В}$
Коэффициент гармоник	$< 1\%$

Предельно допустимые режимы эксплуатации

Входное напряжение	$\pm 2 \text{ В}$
Синфазное входное напряжение	$\pm 2 \text{ В}$
Минимальное сопротивление нагрузки	$11,4 \text{ кОм}$
Максимальная емкость нагрузки	40 пФ
Температура окружающей среды	$-45 \dots +55^\circ\text{C}$
Относительная влажность воздуха до 98% при температуре $+25^\circ\text{C}$	
Вибрационные нагрузки	до 10 g ($1-600 \text{ Гц}$)
Многokратные удары с ускорением	до 75 g
Линейные нагрузки с ускорением	до 25 g

Варианты применения микросхемы К284УД2:

а — усилитель НЧ с $K_u = 5000$; б — усилитель НЧ с $K_u = 8000$; в — усилитель НЧ с $K_u = 20000$; г — УНЧ с $K_u = 100000$; д — пиковый вольтметр

