

ГЕРКОНОВЫЕ РЕЛЕ

Реле РЭС42—РЭС46, РЭС55

Пылебрызгозащищенные, герконовые, двухпозиционные, одностабильные реле постоянного тока типа РЭС42—РЭС46, РЭС55 предназначены для коммутации электрических цепей постоянного и переменного тока частотой до 10 кГц.

Условия эксплуатации

Температура окружающей среды: для реле РЭС42 — от -60 до $+100^{\circ}\text{C}$; при последовательном соединении обмоток для реле РЭС42, РЭС43 — от -60 до $+100^{\circ}\text{C}$ (для каждой обмотки — от -60 до $+85^{\circ}\text{C}$); при параллельном соединении обмоток от -60 до $+70^{\circ}\text{C}$; для реле РЭС45, РЭС46 — от -60 до $+70^{\circ}\text{C}$; для реле РЭС55 — от -60 до $+85^{\circ}\text{C}$.

Относительная влажность до 98% при температуре до $+35^{\circ}\text{C}$.

Атмосферное давление, Па:

РЭС42—РЭС44	от 1333 до $213 \cdot 10^3$
РЭС45, РЭС46	от 666 до $213 \cdot 10^3$
РЭС55	от 666 до $266 \cdot 10^3$

Конструктивные данные

Реле РЭС42 имеет один, РЭС43 — два, РЭС44 — три замыкающих герметичных магнитоуправляемых контакта КЭМ2. Реле РЭС45 имеет один, реле РЭС46 — два замыкающих герметичных магнитоуправляемых контакта КЭМ1. Реле РЭС55 имеет один переключающий герметичный магнитоуправляемый контакт КЭМ3.

Реле РЭС55 конструктивно выполнено в двух вариантах: РЭС55А — с выводами, имеющими шаг координатной сетки для печатного монтажа; РЭС55Б — с выводами для объемного монтажа. Конструктивные данные и электрические схемы реле приведены на рис. 69—75.

РЭС42

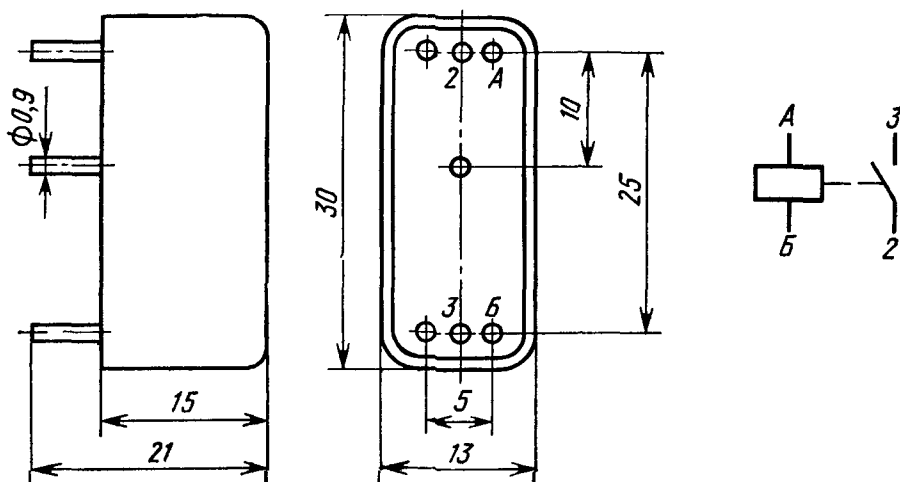
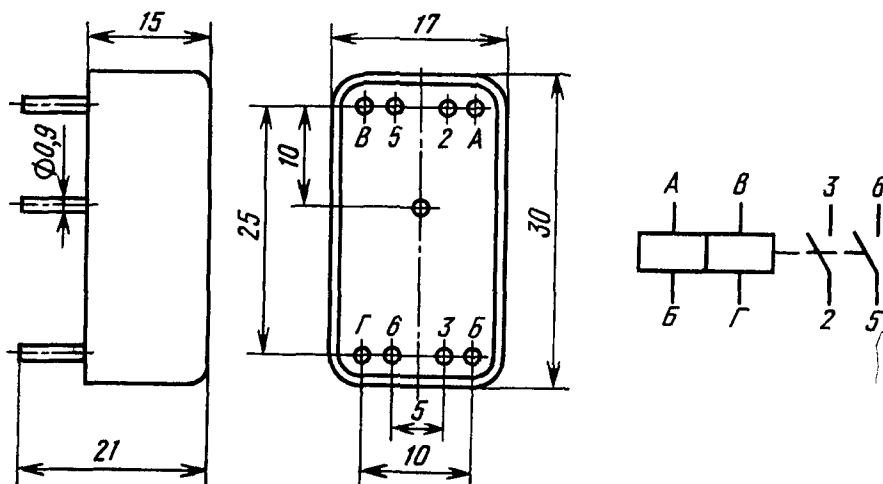


Рис. 69

РЭС43



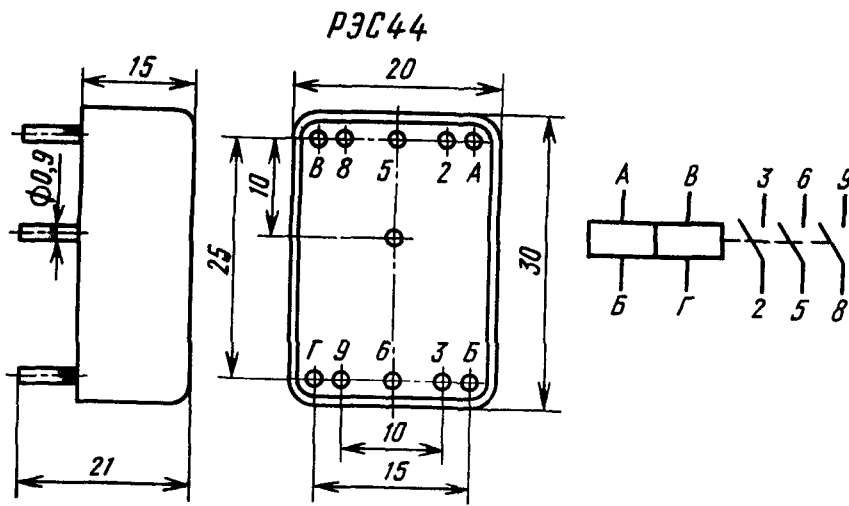


Рис. 71

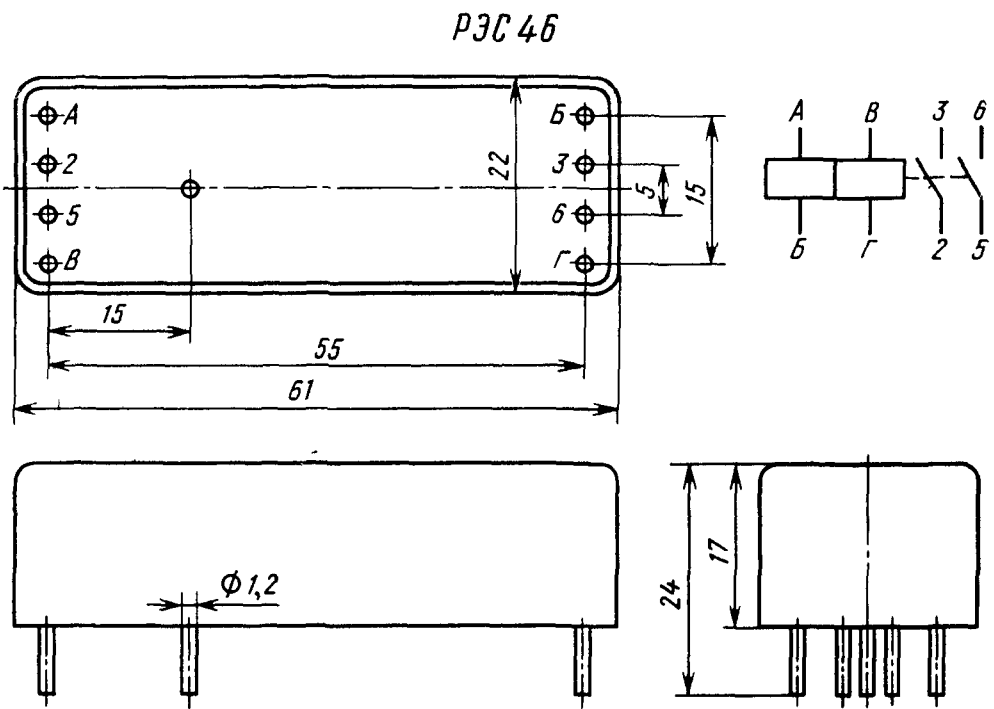
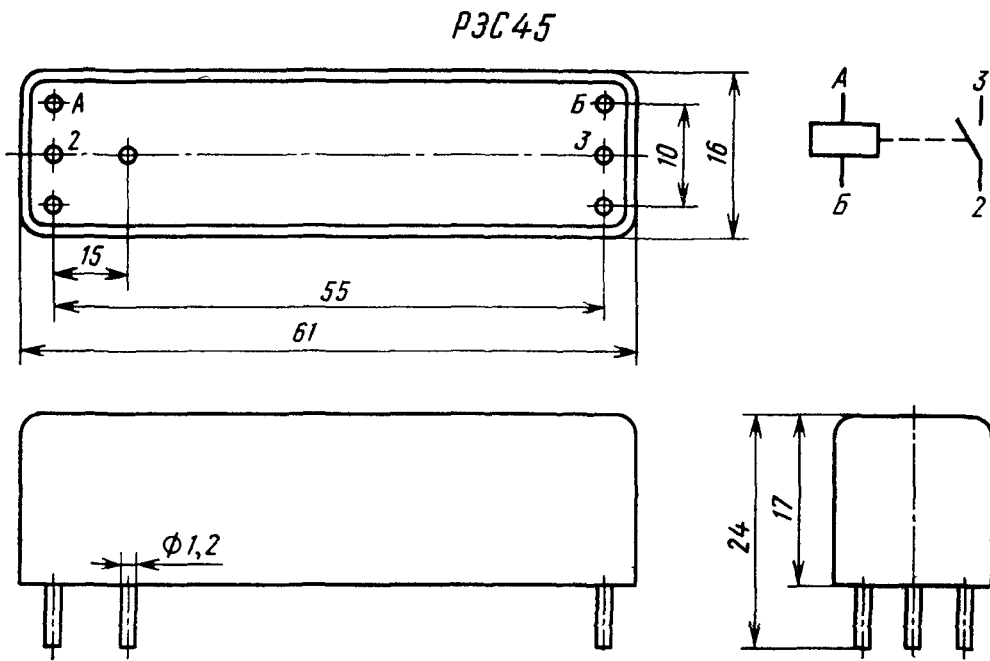
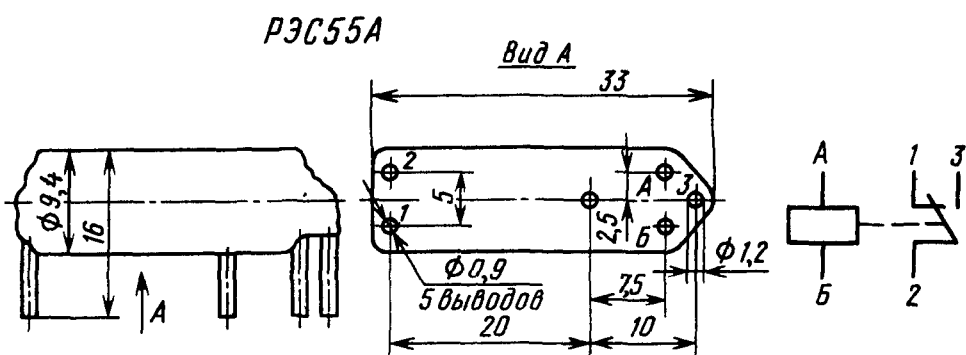
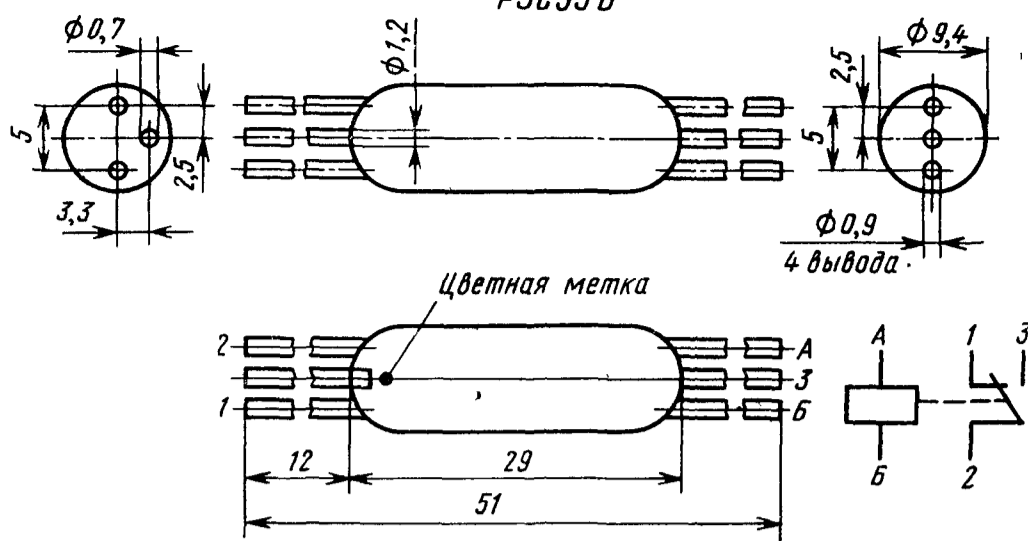


Рис. 73



РЭС55Б



Технические характеристики

противление изоляции между токоведущими элементами, токоведущими элементами и экраном, МОм, не менее:

в нормальных климатических условиях	500
в условиях повышенной влажности	200
при максимальной температуре	200

диэлектрическая прочность изоляции, В:

между токоведущими элементами и корпусом	5000
между обмотками	3000
между выводами контактов	2000

диэлектрическая емкость (для реле РЭС55), пФ, не более:

между контактами 1 и 2	5
между контактами 2 и 3	2
между обмоткой и контактом 1	4
между обмоткой и контактом 3	3
между экраном и контактом 1	5
между экраном и контактом 3	4
между экраном и обмоткой	85

время срабатывания, мс:

РЭС42, не более	1
РЭС43, РЭС44	1,3
РЭС45, РЭС46	3,5
РЭС55	1,5

время отпускания, мс:

РЭС42, не более	0,3
РЭС43, РЭС44	0,5
РЭС45, РЭС46	1
РЭС55	2,3

масса, г:

РЭС42	12
РЭС43	15
РЭС44	18
РЭС45	40
РЭС55	6

Технические характеристики реле РЭС42 — РЭС44 приведены в табл. 57, реле РЭС45, РЭС46 — в табл. 58, реле РЭС55 — в табл. 59. Износостойкость реле:

Таблица 57

реле	Исполнение	Данные обмоток		Напряжение, В		
		Обозначение выводов	Сопротивление, Ом	срабатывания	отпускания	рабочее
РЭС42	РС4.569.151	А—Б	697...943	6,5	1,2	10,8...13,2
	РС4.569.152	А—Б	3400...4600	14	3	24...30
РЭС43	РС4.569.201	А—Б	195...264	5,5	1	10,8...14
		В—Г	195...264	5,5	1	10,8...14
	РС4.569.202	А—Б	1020...1380	11,5	2	22...32
		В—Г	1020...1380	14	2,5	24...30
	РС4.569.203	А—Б	646...874	5,6	1,1	9...11
РС4.569.204	А—Б	6000...9000	23	3	43...53	
РЭС44	РС4.569.251	А—Б	161...218	6	1	10,8...14
		В—Г	161...218	6	1	10,8...14
	РС4.569.252	А—Б	765...1035	15	2,5	24...30
		В—Г	765...1035	13,5	2	22...32
РС4.569.253	А—Б	3040...4560	22	3	43...53	

РЭС42 — РЭС44 при постоянном токе, активной нагрузке и частоте срабатывания 100 Гц приведена в табл. 60, РЭС45, РЭС46 при активной нагрузке — в табл. 61, РЭС55 для постоянного и переменного тока при активной нагрузке — в табл. 62.

Таблица 58

Тип реле	Исполнение	Данные обмоток		Напряжение, В		
		Обозначение выводов	Сопротивление, Ом	срабатывания	отпускания	рабочее
РЭС45	РС4.569.301	А—Б	666...814	8	1,6	11,3...15
	РС4.569.301-01	А—Б	1700...2300	14,5	2,7	22...34
РЭС46	РС4.569.351	А—Б	441...539	7,4	1,5	11,3...15
		А—Б	1360...1840	15	2,6	22...34
	РС4.569.351-02	А—Б	180...220	6,8	1,4	10,6...13,8
		В—Г	180...220	6,8	1,4	10,6...13,8
	РС4.569.351-03	А—Б	571...709	13,5	2,4	21,6...26,4
В—Г		571...709	13,5	2,4	21,6...26,4	

Таблица 59

Тип	Исполнение	Сопротивление обмотки, Ом	Напряжение, В		
			срабаты- вания	отпус- кания	рабочее
РЭС55А	РС4.569.600-00	1600 ... 2162	16,2	1,8	24,3...29,7
	РС4.569.600-01	321 ... 433	7,3	0,85	11,4...13,8
	РС4.569.600-02	80 ... 110	3,2	0,35	5,4...6,6
	РС4.569.600-03	57 ... 77	2,5	0,3	4,5...5,5
	РС4.569.600-04	31 ... 39	1,7	0,2	2,7...3,3
	РС4.569.600-05	1600 ... 2162	14,2	1,6	24,3...29,7
	РС4.569.600-06	321 ... 433	6,3	0,7	11,4...13,8
	РС4.569.600-07	80 ... 110	2,7	0,3	5,4...6,6
	РС4.569.600-08	57 ... 77	2,1	0,25	4,5...5,5
	РС4.569.600-09	31 ... 39	1,4	0,2	2,7...3,3
	РС4.569.600-10	321 ... 433	5,9	0,9	9...11
	РС4.569.600-11	80 ... 110	2,6	0,4	4,5...5,5
	РС4.569.600-12	3520 ... 5280	24	3,5	43...52
	РС4.569.600-13	1598 ... 2162	16,2	1,8	24,3...29,7
	РС4.569.600-14	321 ... 433	7,3	0,85	11,3...13,9
	РС4.569.600-15	80 ... 110	3,2	0,35	5,4...6,6
	РС4.569.600-16	55 ... 77	2,5	0,3	4,5...5,5
РС4.569.600-17	31 ... 39	1,7	0,2	2,7...3,3	
РЭС55Б	РС4.569.625-00	1600 ... 2162	16,2	1,8	24,3...29,7
	РС4.569.625-01	321 ... 433	7,3	0,86	11,4...13,8
	РС4.569.625-02	80 ... 110	3,2	0,35	5,4...6,6
	РС4.569.625-03	57 ... 77	2,5	0,3	4,5...5,5
	РС4.569.625-04	31 ... 39	1,7	0,2	2,7...3,3
	РС4.569.625-05	1600 ... 2162	14,2	1,6	24,3...29,7
	РС4.569.625-06	321 ... 433	6,3	0,7	11,4...13,8
	РС4.569.625-07	80 ... 110	2,7	0,3	5,4...6,6
	РС4.569.625-08	57 ... 77	2,1	0,25	4,5...5,5
	РС4.569.625-09	31 ... 39	1,5	0,2	2,7...3,3

кончание табл. 59

Тип	Исполнение	Сопротивление обмотки, Ом	Напряжение, В		
			срабаты- вания	отпус- кания	рабочее
ЭС55Б	РС4.569.625-10	1598 ... 2162	16,2	1,8	24,3...29,7
	РС4.569.625-11	321 ... 433	7,3	0,85	11,3...13,9
	РС4.569.625-12	80 ... 110	3,2	0,3	5,4...6,6
	РС4.569.625-13	57 ... 77	2,5	0,3	4,5...5,5
	РС4.569.625-14	31 ... 39	1,7	0,2	2,7...3,3

Таблица 60

Режим коммутации		Число коммута- ционных циклов
Ток, А	Напряжение, В	
5 · 10 ⁻⁶ ... 10 ⁻³	0,05...30	10 ⁸
10 ⁻³ ... 0,1		10 ⁷
0,1 ... 0,25	150...180	10 ⁶
0,02 ... 0,03		10 ⁶

Таблица 61

Режим коммутации		Род тока	Частота срабаты- ваний, Гц	Число комму- тационных циклов
Ток, А	Напряжение, В			
5 · 10 ⁻⁶	5 · 10 ⁻²	Постоянный Переменный	50	10 ⁸
0,03	220			
0,25	30	Постоянный	10	10 ⁶
0,5	30			
			50	5 · 10 ⁷
			5	10 ⁵

Таблица 62

Исполнение	Режим коммутации			Частота срабаты- ваний, Гц	Число ком- мутацион- ных циклов		
	Ток, А	Напря- жение, В	Мощ- ность, Вт				
РС4.569.600-00	5 · 10 ⁻⁶ ... 10 ⁻²	0,05...6	—	50	2 · 10 ⁶		
РС4.569.600-04,			6...127		7,5	10 ⁶	
РС4.569.625-00			6.. 36		15	10	10 ⁶
РС4.569.625-04							0,01...0,25
	5 · 10 ⁻⁶ ... 0,01	0,05...6	—	50	2 · 10 ⁶		
РС4.569.600-05			6...36		7,5	10 ⁶	
РС4.569.600-12,			6...36		10	10	10 ⁴
РС4.569.625-05							0,01...0,25
РС4.569.625-09	0,25...0,5						
РС4.569.600-13	0,5...1	6...36	30	1	10 ³		
РС4.569.600-17,							
РС4.569.625-10							
РС4.569.625-14							