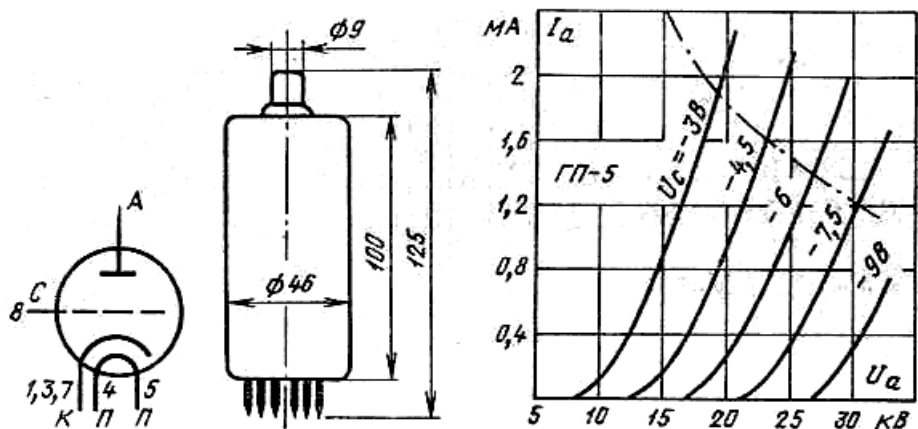


## ГП-5

Высоковольтный регулируемый триод для стабилизации напряжения в телевизионных приемниках с цветным изображением. Оформление — стеклянное, бесцокольное. Масса 110 г.



Анодные характеристики лампы ГП-5

### Основные данные

при  $U_H=6,3$  В;  $U_a=30$  кВ;  $I_a=1,3$  мА

|  |                |
|--|----------------|
| Ток накала                                 | 0,21 ± 0,02 А  |
| Ток сетки обратный                         | ≤ 2 мкА        |
| Напряжение сетки                           | -7,5 ± 2,5 В   |
| Напряжение заперяния (при $I_a = 0,05$ мА) | ≤ -20 В        |
| Кругизна характеристики                    | 0,7 ± 0,2 мА/В |
| Коэффициент усиления                       | ≥ 2500         |
| Междуэлектродные емкости:                  |                |
| входная                                    | 4 ± 2 пФ       |
| выходная                                   | 1,5 ± 0,5 пФ   |
| проходная                                  | ≤ 0,1 пФ       |
| Наработка                                  | ≥ 1500 ч       |

21—45

### Предельные эксплуатационные данные

|   |           |
|---|-----------|
| Ток анода                                 | 2 мА      |
| Напряжение накала                         | 5,7—6,9 В |
| Напряжение анода                          | 30 кВ     |
| Напряжение анода холодной лампы           | 40 кВ     |
| Напряжение сетки                          | -450 В    |
| Напряжение между катодом и подогревателем | ± 200 В   |
| Мощность, рассеиваемая анодом             | 37,5 Вт   |
| Сопротивление резистора в цепи сетки      | 1 МОм     |
| Время разогрева катода                    | 40 с      |
| Температура баллона                       | 250°C     |