

Стойки для печатных плат PCHSN-6



Технические характеристики

Наименование: стойка монтажная шестигранная для печатной платы

Высота: ~5 мм

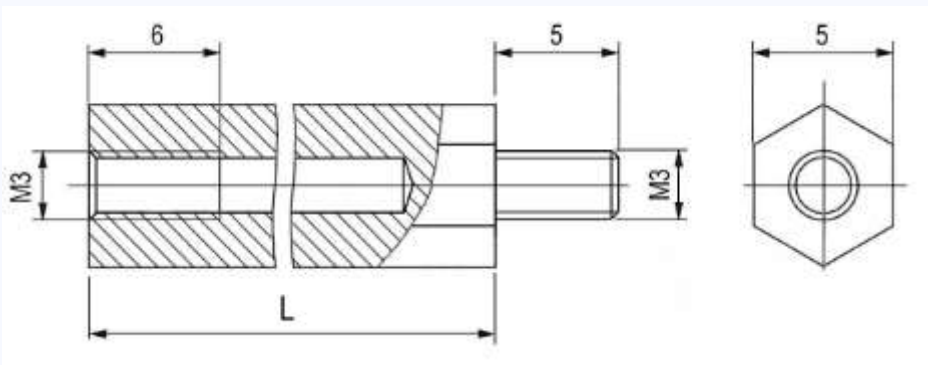
Длина: резьбовая часть вал/ отверстие ~ 5/ 5 мм

Глубина: общая - 11; стойки - 6 мм

Резьба: М3х0,5 мм

Характеристика: винт - гайка

Материал: латунь



				L mm	Ø
PCNN-6,	PCSN-6,	PCHNN-6,	PCHSN-6	6	M3
PCNN-8,	PCSN-8,	PCHNN-8,	PCHSN-8	8	
PCNN-10,	PCSN-10,	PCHNN-10,	PCHSN-10	10	
PCNN-12,	PCSN-12,	PCHNN-12,	PCHSN-12	12	
PCNN-15, PCSS-15,	PCSN-15,	PCHNN-15,	PCHSS-15, PCHSN-15	15	
PCNN-18, PCSS-18,	PCSN-18,	PCHNN-18,	PCHSS-18, PCHSN-18	18	
PCNN-20, PCSS-20,	PCSN-20,	PCHNN-20,	PCHSS-20, PCHSN-20	20	
PCNN-22, PCSS-22,	PCSN-22,	PCHNN-22,	PCHSS-22, PCHSN-22	22	
PCNN-25, PCSS-25,	PCSN-25,	PCHNN-25,	PCHSS-25, PCHSN-25	25	
PCNN-27, PCSS-27,	PCSN-27,	PCHNN-27,	PCHSS-27, PCHSN-27	27	
PCNN-40, PCSS-40,	PCSN-40,	PCHNN-40,	PCHSS-40, PCHSN-40	40	