



СОЕДИНИТЕЛИ ТИПОВ PPM47, PPM47Г

Соединители PPM47 предназначены для работы в электрических цепях постоянного, переменного (частотой до 3 МГц) токов при напряжении 200 В (амплитудное значение) между контактами и напряжении 550В (амплитудное значение) через контакт.

Соединители состоят из приборной вилки и кабельной розетки.

Приборная вилка изготавливается в герметичном или негерметичном исполнении.

Кабельная розетка (негерметичная) изготавливается с прямым или угловым кожухом, с замком или без замка.

Сочленение соединителей резьбовое, поляризация корпусов - многошпоночная, вилки приборные сочленяются с розетками кабельными только одного варианта поляризации.

Количество контактов-102, диаметр контакта -1,5 мм.

Покрытие контактов: золото, серебро.

Соединители изготавливаются во всеклиматическом исполнении, в соответствии с техническими условиями АСЛР.434410.024 ТУ и взаимосочленяемы с соединителями PPM47 по ГЕ0.364.185ТУ.

Соединителям присвоены условные обозначения, которые состоят из следующих классификационных признаков:

PPM 47	Г	- 102 -	2	Г(Ш)	1(6,8)	А(В)	1-20 -	3-	В
Тип соединителя									
Г-герметичный, Отсутствие буквы -негерметичный									
Количество контактов									
Обозначение сочетания контактов:									
2-контакты 1,5мм									
Часть соединителя: Ш - вилка, Г - розетка									
Вид корпуса и присоединяемого кожуха:									
1- приборная часть без кожуха;									
6- кабельная часть с прямым кожухом;									
8- кабельная часть с угловым кожухом									
Вид покрытия контактов: А-золото, В-серебро									
1-20 вариант положения поляризующих шпонок									
3- наличие замка в розетке									
Всеклиматическое исполнение									

Обозначение соединителей в документации потребителя и при заказе состоит из слова "Вилка" ("Розетка"), условного обозначения типоконструкции, обозначения ТУ.

Примеры обозначения:

Вилка PPM47Г-102-2Ш1В7-В АСЛР.434410.024ТУ,
Розетка PPM47-102-2Г6А5-3-В АСЛР.434410.024ТУ.

Технические характеристики

Сопротивление контактов	2,5МОм
Сопротивление изоляции в нормальных климатических условиях:	5000 МОм
Максимальный ток на одиночный контакт	5А
Суммарный ток на соединитель	360А
Суммарное сопротивление стыков корпусных деталей	150 мОм
Скорость утечки воздуха при перепаде давления до 147 кПа (1,5 кгс/см ²)	0,01 л/ч
Количество сочленений - расчленений	500
Минимальная наработка с сохранением герметичности в течение 1000 ч.	15000 ч
Срок сохраняемости	25 лет
Соединители устойчивы к воздействию спецфакторов	

Условия эксплуатации

Механические факторы:		Климатические факторы:	
<i>Синусоидальная вибрация:</i>		Повышенная рабочая	
Диапазон частот, Гц	1 - 5000	температура среды, С	70
Ускорение, м/с ² (g)	300 (30)	Пониженная рабочая	
<i>Механический удар:</i>		температура среды, С	минус 60
Одиночного действия:		Атмосферное пониженное	
Ускорение, м/с ² (g)	1500 (150)	давление, Па (мм рт. ст.)	1,3·10 ⁻⁴ (10 ⁻⁶)
Многократного действия:			
Ускорение, м/с ² (g)	750 (75)		

Минимальная наработка в зависимости от температуры соединителя

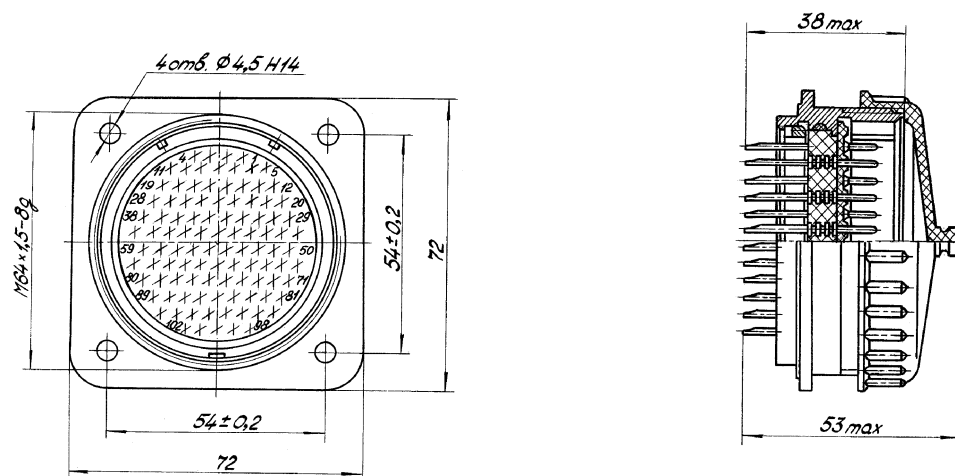
Минимальная наработка, ч	Температура соединителя, С
1000	147
2000	134
3000	127
5000	118
10000	106
15000	100
20000	96
50000	82
100000	73
130000	69
150000	67
200000	64

Примечание. Температура соединителя равна сумме рабочей температуры среды и температуры перегрева контактов.

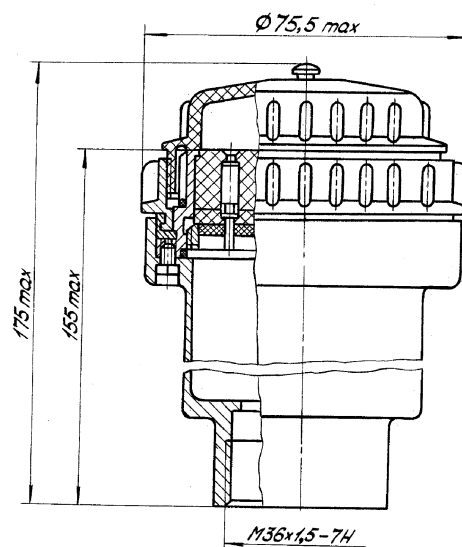
Температура перегрева контактов в зависимости от токовой нагрузки

Токовая нагрузка на соединитель, в % от допустимой по ТУ	Температура перегрева контактов, С
100	30
90	27
80	24
50	15

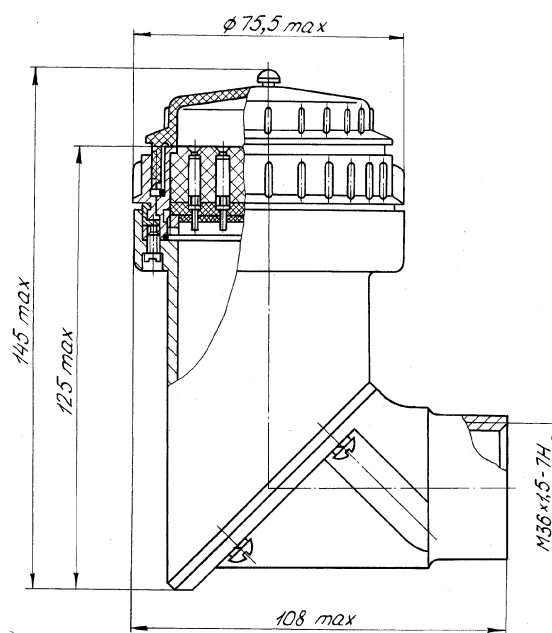
Вилка приборная герметичная и негерметичная



Розетка кабельная с прямым кожухом без замка.



Розетка кабельная с угловым кожухом без замка



Розетка кабельная с замком

с прямым кожухом

с угловым кожухом

