

ДП "КВАЗАР-ИС"

k_e_052a

13.06.2002

Этикетка изделия

525ПС2А, Б, В

Четырехквadrанный аналоговый перемножитель сигналов с операционным усилителем на выходе

Аналог: AD530

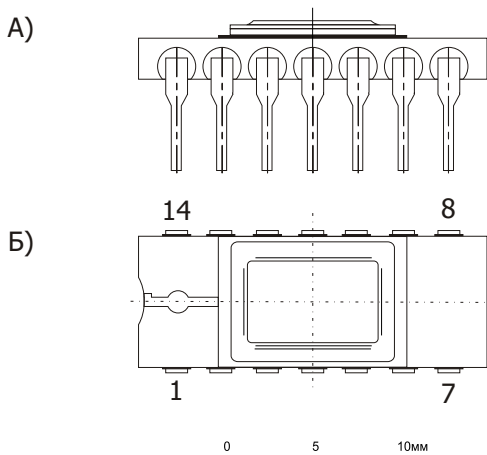
Технические условия: БКО.347.127-02ТУ

Полупроводниковые интегральные микросхемы 525ПС2А, 525ПС2Б, 525ПС2В - четырехквadrанный аналоговый перемножитель сигналов с операционным усилителем на выходе в металлокерамическом корпусе, предназначены для аналоговой обработки и преобразования сигналов с целью миниатюризации устройств автоматического управления бортовой и наземной радиоаппаратуры, а также устройств измерительной и вычислительной техники.

Схема расположения выводов:

525ПС2А, Б, В - корпус "ТАНК" (k_d_ta14)

А) Вид сбоку Б) Вид сверху



Вывод	Назначение
1	Вход Z
2	Выход
3	Напряжение питания минус U_{cc}
4	-
5	-
6	-
7	Вход X
8	-
9	Смещение X_0
10	Общий
11	Смещение Z_0
12	Смещение Y_0
13	Вход Y
14	Напряжение питания U_{cc}

ОСНОВНЫЕ ЭЛЕКТРИЧЕСКИЕ ПАРАМЕТРЫ

Наименование параметра, единица измерения, режим измерения	Норма					
	525ПС2А		525ПС2Б		525ПС2В	
	Не менее	Не более	Не менее	Не более	Не менее	Не более
Погрешность перемножения при внешней настройке, %	-	±1	-	±2	-	±2
Нелинейность перемножения по входу X, %	-	±0,8	-	±1,0	-	±0,8
Нелинейность перемножения по входу Y, %	-	±0,5	-	±0,7	-	±0,5
Остаточное напряжение по входу X, мВ	-	80	-	150	-	80
Остаточное напряжение по входу Y, мВ	-	60	-	100	-	60
Максимальное выходное напряжение, В	±10,5	-	±10,5	-	±10,5	-
Входной ток по входам X, Y, мкА	-	4	-	6	-	4
Ток потребления, мА	-	±6	-	±7	-	±6
Среднеквадратическое значение напряжение шума на выходе в полосе частот от 10 Гц до 5МГц, мВ	-	-	-	-	-	3,0

Примечание:

1. При $U_{cc} = \pm 15 В$