



Лампа импульсная ИФК 2000

Этикетка

Лампа импульсная трубчатая типа ИФК 2000 предназначена для получения интенсивных световых вспышек в импульсных фотоосветителях и других импульсных светотехнических устройствах.

Вид каталожного исполнения УЛ 1.1

1. ОСНОВНЫЕ ТЕХНИЧЕСКИЕ ДАННЫЕ

1.1. Основные электрические параметры и параметры излучения

Таблица 1

Наименование параметра, единица измерения	Буквенное обозначение	Режим		
		а	б	в
Напряжение зажигания, В, не более	$U_{зг}$	250	250	250
Напряжение самопробоа, В, не менее	$U_{спб}$	2200	2200	2200
Освечивание в направлении, перпендикулярном плоскости изгиба трубки, кд · с, не менее	Q_v	8000	1400	1800

1.2. Предельно допустимые режимы эксплуатации. Допустимые режимы эксплуатации

Таблица 2

Наименование параметра, единица измерения	Буквенное обозначение	Режим		
		а	б	в
Напряжение рабочее допустимое, В, номинал	$U_{р.б. доп}$	500	320	1000
Емкость накопительного конденсатора, мкФ, номинал	C	10000	8000	800
Энергия допустимая, Дж ¹⁾	$W_{доп}$	2000	400	400
Интервал между импульсами излучения, с, не менее	t	15	1,33	1
Длительность импульса силы света, мс ¹⁾ , ²⁾	$T_{1, vu}$	4	2	0,25

Примечания: 1. Величина справочная.

2. Длительность импульса силы света — время, в течение которого сила света лампы равна и более 0,35 своего пикового значения.

1.3. Минимальная наработка, количество импульсов излучения, не менее

режим «а»	5 000
режим «б»	200 000
режим «в»	30 000

Критерии:

а) напряжение зажигания, В, не более

режим «а»	320
режим «б»	290
режим «в»	290

б) освещивание, кл·с, не менее

режим «а» 5 600
режим «б» 980
режим «в» 1 260

1.4. Конструктивные данные

1.4.1. Длина лампы, мм, не более 167
1.4.2. Ширина лампы, мм, не более 45
1.4.3. Расстояние между осями электродов, мм $23 \pm 0,5$
1.4.4. Масса, г, не более 150

Лампа выпускается с металлическим и керамическим цоколями.

1.5. Драгоценных металлов не содержится.

1.6. Сведения о приемке.

Лампа ИФК 2000 соответствует техническим условиям ОД0. 337. 179 ТУ.

Дата приемки _____

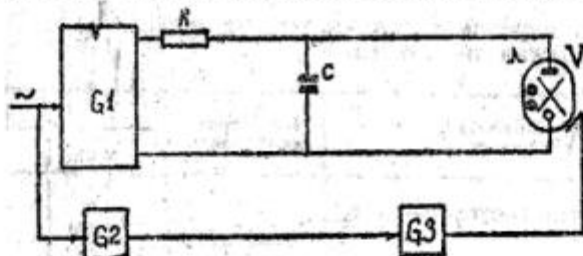
Штамп ОТК

Перепроверка произведена _____
дата

Штамп ОТК

2. УКАЗАНИЯ ПО ЭКСПЛУАТАЦИИ

2.1. При эксплуатации лампа включается по схеме, представленной ниже.



Пов. обозн.	Наименование	Кол.	Примечание
С	Конденсатор накопительный	1	режим «а» — 16 000 мкФ режим «б» — 8 000 мкФ режим «в» — 800 мкФ
G1	Источник питания	1	
G2	Блок управления	1	
G3	Устройство зажигания	1	
R	Сопротивление	1	500 Ом; 150 Вт — режим «а» 500 Ом; 300 Вт — режимы «б» и «в»
V	Лампа импульсная ИФК 2000	1	

2.2. При работе с высоким напряжением необходимо соблюдать правила техники безопасности, в частности, необходимо заключать в надежный закрытый кожух все детали, находящиеся под высоким напряжением, а также предусмотреть блокировку.

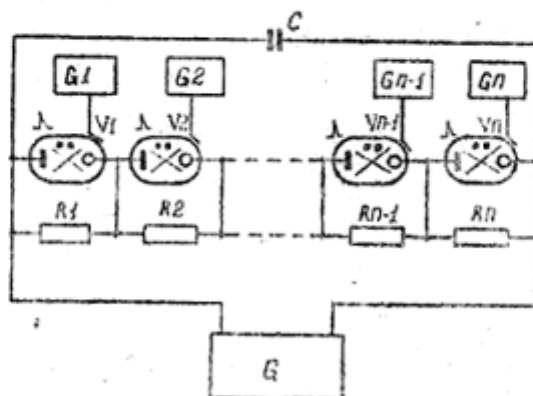
2.3. Анодный вывод отмечен знаком «+».

2.4. Перед началом работы необходимо протирать лампу ватой, смоченной в спирте.

2.5. При подаче поджигающих импульсов при отключенном от основных электродов накопительном конденсаторе вызывается слабое голубоватое свечение разрядной трубки, которое является признаком исправности лампы.

2.6. Допускается при эксплуатации последовательное включение ламп от одного общего конденсатора.

Схема электрическая функциональная последовательного включения ламп



Поз. обозн.	Наименование	Кол.	Примечание
C	Конденсатор	1	$\frac{16000}{n}$ мкФ — режим «а» $\frac{8000}{n}$ мкФ — режим «б» $\frac{800}{n}$ мкФ — режим «в» где n — количество ламп включенных последовательно, но не более 5 шт.
G	Источник питания	1	
G1, ... Gn	Устройство зажигающее	n	
R1, ... Rn	Сопротивление	n	3 МОм; 2 Вт
V1, ... Vn	Лампа импульсная ИФК 2000	n	

Примечание. При последовательном включении «n» ламп напряжение рабочее допускаемое на конденсаторе С должно быть увеличено в «n» раз, т. е. $U_{\text{раб. доп.}} = n \cdot U'_{\text{раб. доп.}}$.

где $U_{\text{раб. доп.}}$ — напряжение рабочее допускаемое на конденсаторе С при последовательном включении n ламп;

$U'_{\text{раб. доп.}}$ — напряжение рабочее допускаемое на конденсаторе при включении одной лампы в схему.

n — количество ламп, включенных последовательно в режимах:

«а» и «в» не более 5 шт.

«б» не менее 4 шт.