

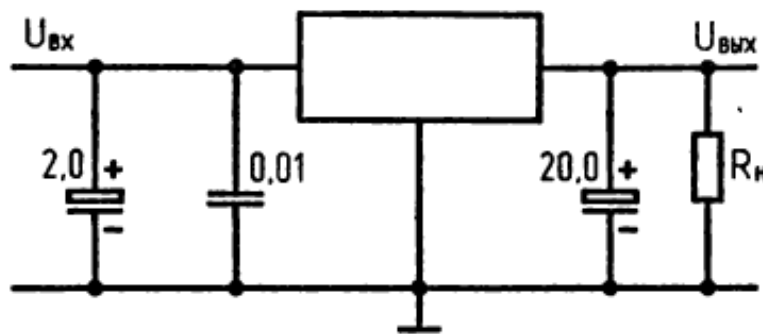
КР1170ЕН5

Микросхема представляет собой стабилизатор напряжения с фиксированным положительным выходным напряжением 5 В и малым падением напряжения между входом и выходом. Корпус типа КТ-26, масса не более 1 г и КТ-51.

Назначение выводов в корпусе КТ-51: 1 — выход; 2 — общий; 3 — вход; в корпусе КТ-26: 1 — общий; 2 — вход; 3 — выход.

Электрические параметры

Выходное напряжение при $U_{вх} = 6 В$, $I_H = 5 мА$	$(5 \pm 0,25) В$
Минимальное падение напряжения между входом и выходом при $U_{вх} = 5,6 В$, $I_H = 5...95 мА$	$\leq 0,6 В$
Ток потребления при $U_{вх} = 10 В$, $I_H = 0$	$\leq 1,5 мА$
Нестабильность по напряжению при $U_{вх} = 6...10 В$, $I_H = 5 мА$	$\leq 0,1 \%/В$
Нестабильность по току при $U_{вх} = 6 В$, $I_H = 5...95 мА$	$\leq 0,02 \%/мА$
Температурный коэффициент выходного напряжения при $U_{вх} = 8 В$, $I_H = 5 мА$	$\leq 0,05 \%/^{\circ}С$



Типовая схема включения КР1170ЕН5

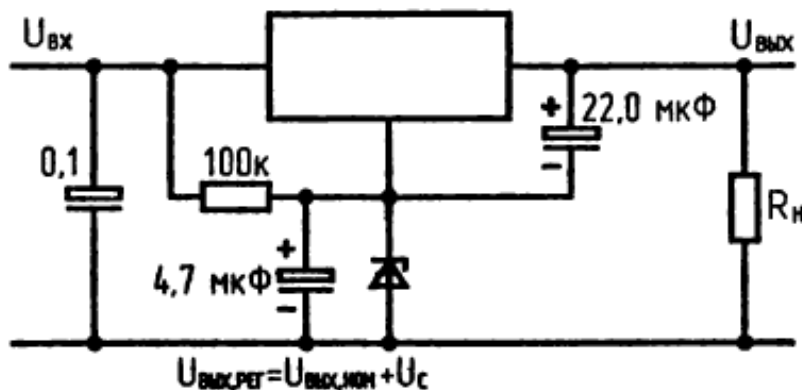


Схема включения КР1170ЕН5 в регулируемом стабилизаторе напряжения

Предельно допустимые режимы эксплуатации

Входное напряжение	≤ 25 В
Выходной ток	0,1 А
Рассеиваемая мощность	≤ 500 мВт
Температура окружающей среды	-40...+85 °С